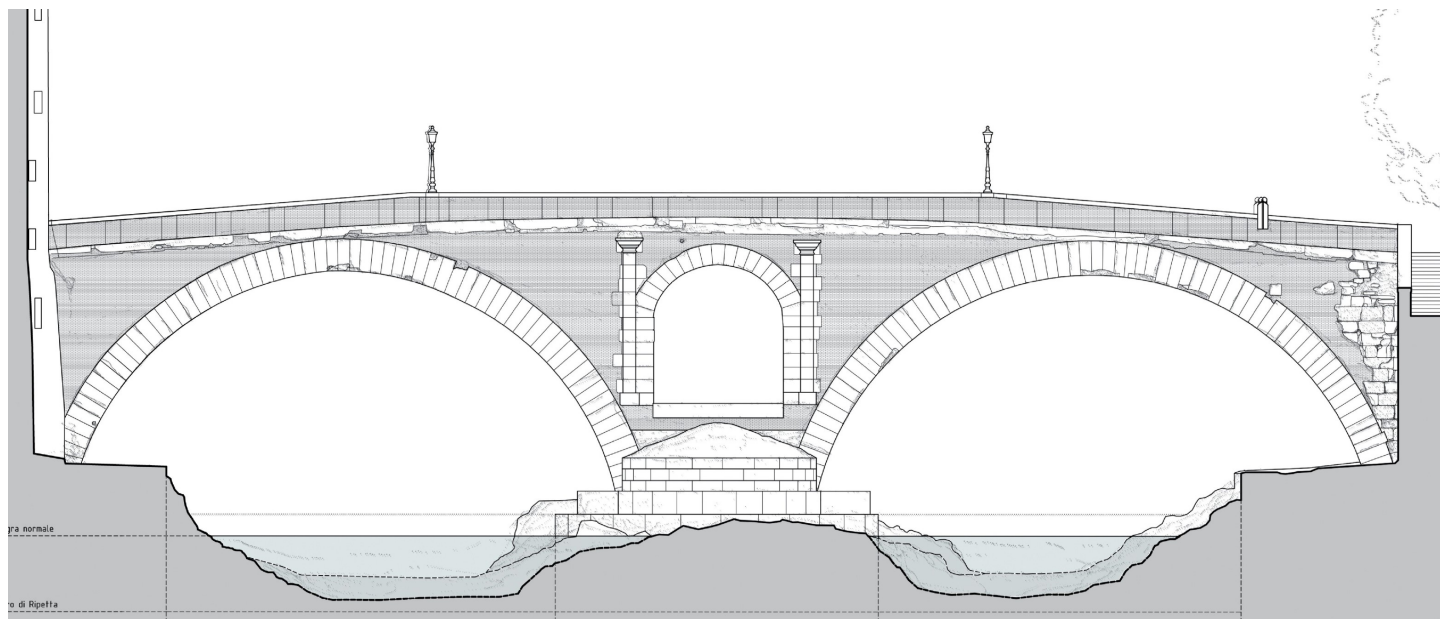
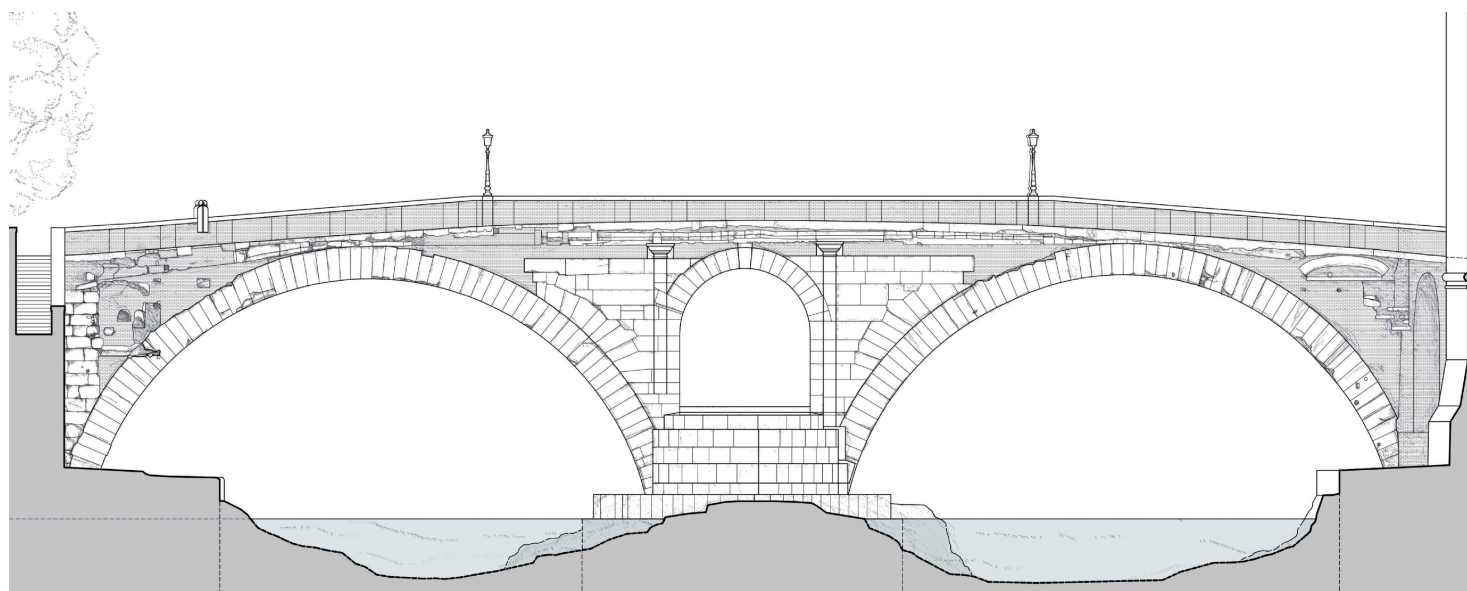


PONTE FABRICIO A ROMA - ARCHITETTONICO / PROSPETTI



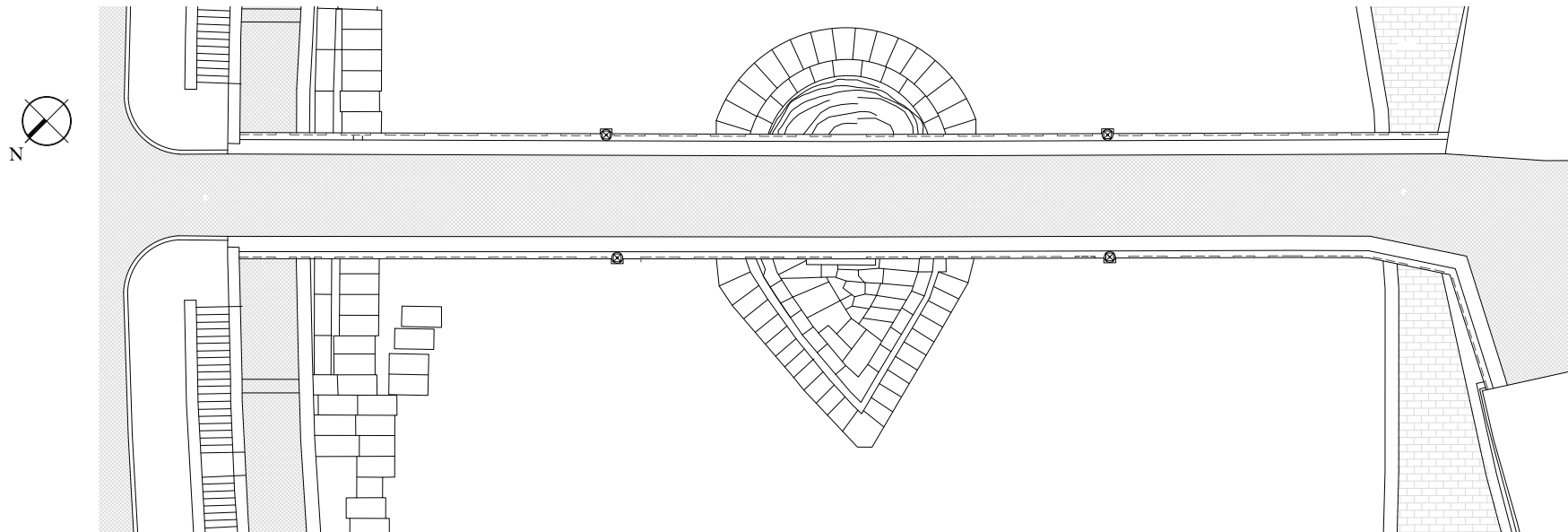
PROSPETTO A VALLE



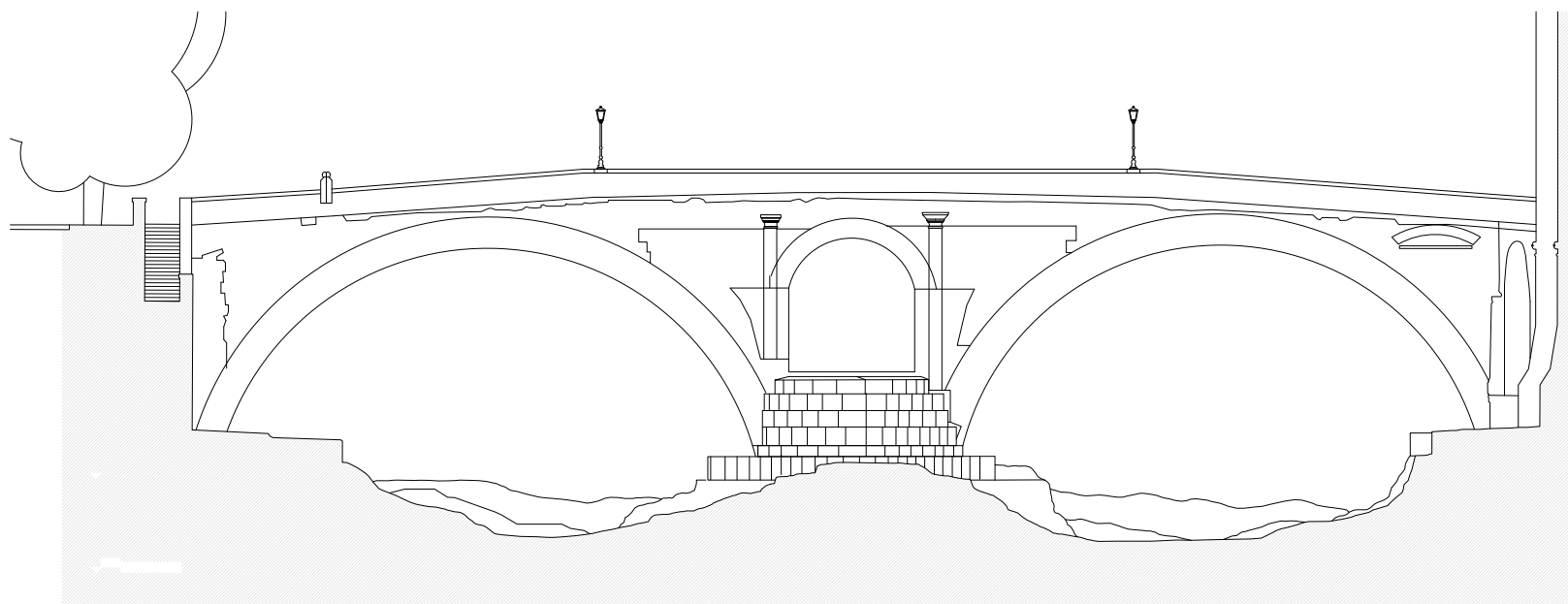
PROSPETTO A MONTE



PONTE FABRICIO A ROMA - GEOMETRICO / PIANTA / PROSPETTO

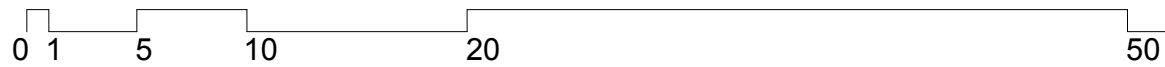


PIANTA QUOTA 24,00 mt

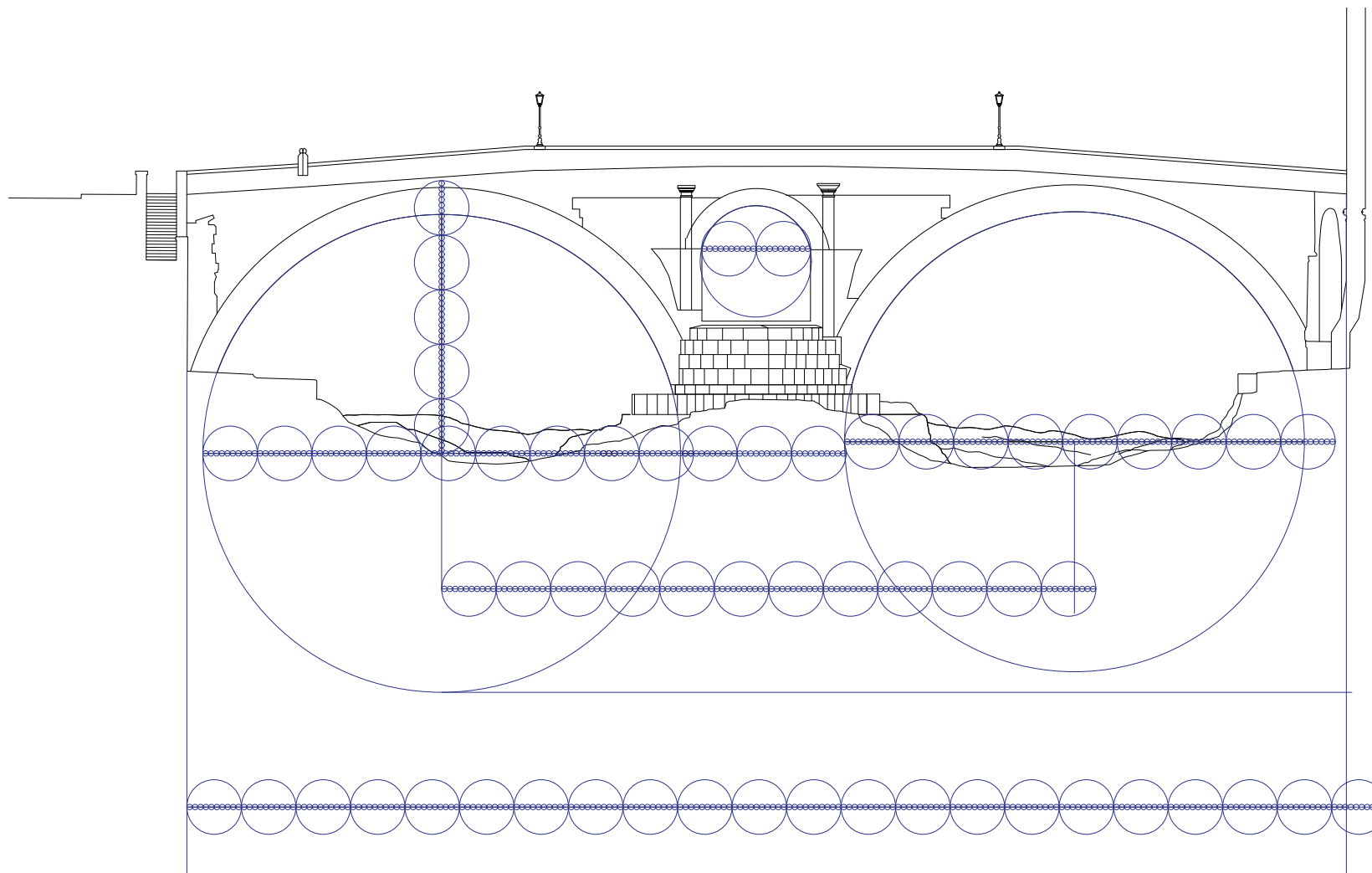


PROSPETTO A VALLE

*Elaborato Grafico di Daniele Maiorino*



PONTE FABRICIO A ROMA - ANALISI GEOMETRICO PROPORZIONALE / PROSPETTO A MONTE



1 Piede Romano ◦

10 Piedi Romani ◉



*Elaborato Grafico di Daniele Maiorino*