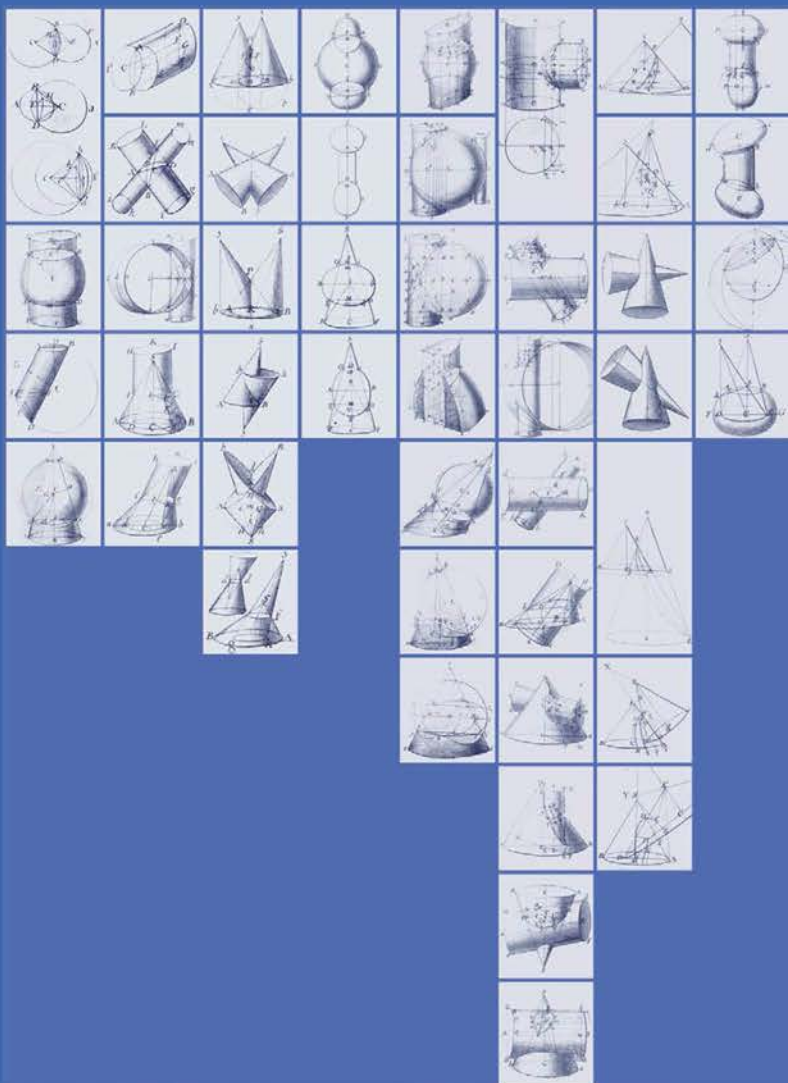


Marta Salvatore

LA STEREOTOMIA SCIENTIFICA IN AMÉDÉE FRANÇOIS FRÉZIER

Prodromi della geometria descrittiva
nella scienza del taglio delle pietre



PREMIO RICERCA CITTÀ DI FIRENZE — 2011

PREMIO RICERCA CITTÀ DI FIRENZE

– 8 –

COLLANA PREMIO RICERCA «CITTÀ DI FIRENZE»

Commissione giudicatrice, anno 2011

Giampiero Nigro (Coordinatore)

Maria Teresa Bartoli

Maria Boddi

Franco Cambi

Roberto Casalbuoni

Cristiano Ciappei

Riccardo Del Punta

Anna Dolfi

Valeria Fargion

Siro Ferrone

Marcello Garzaniti

Patrizia Guarnieri

Giovanni Mari

Mauro Marini

Marcello Verga

Andrea Zorzi

Marta Salvatore

La stereotomia scientifica
in Amédée François Frézier

Prodromi della geometria descrittiva
nella scienza del taglio delle pietre

Firenze University Press
2012

La *stereotomia scientifica* in Amédée François Frézier
: prodromi della geometria descrittiva nella scienza
del taglio delle pietre / Marta Salvatore. – Firenze :
Firenze University Press, 2012.
(Premio Ricerca «Città di Firenze» ; 8)

<http://digital.casalini.it/9788866552796>

ISBN 978-88-6655-279-6 (online)

Progetto grafico di Alberto Pizarro Fernández, Pagina Maestra snc

Questo volume è un'edizione aggiornata della tesi di Dottorato di ricerca in Rilievo e Rappresentazione dell'Architettura e dell'Ambiente dell'autrice, discussa nel 2009 presso l'Università degli Studi di Firenze

© 2012 Firenze University Press
Università degli Studi di Firenze
Firenze University Press
Borgo Albizi, 28,
50122 Firenze, Italy
<http://www.fupress.com/>
Printed in Italy

Indice

| | |
|--|-----------|
| Introduzione | I |
| Parte I. L'arte e la scienza del <i>trait</i> | 1 |
| Capitolo 1 | |
| La stereotomia fra arte e scienza | 3 |
| 1 La maniera di intendere la stereotomia | |
| 2 La doppia proiezione all'origine del <i>trait</i> | 4 |
| 3 Il disegno nella prassi del taglio delle pietre | 12 |
| Capitolo 2 | |
| La divulgazione di un sapere: il ruolo di Philibert de l'Orme | 19 |
| 1 Progetto di architettura e nuova prassi costruttiva | |
| 2 Il metodo del <i>trait</i> nel trattato di architettura | 23 |
| Parte II. La scienza delle proiezioni fra esecuzione grafica e teoria analitica | 37 |
| Capitolo 3 | |
| La sistematizzazione di Girard Desargues | 39 |
| 1 Il ruolo di Girard Desargues | |
| 2 <i>Brouillon projet d'exemple d'une manière universelle du sieur G. D. L. touchant la pratique du trait à preuve pour la coupe des pierres en l'architecture [...]</i> | 45 |
| 3 L'interpretazione di Amédée François Frézier | 55 |
| Capitolo 4 | |
| Alexis Claude Clairaut e la ricerca sulle curve a doppia curvatura | 61 |
| 1 L'interesse per le curve a doppia curvatura | |
| 2 <i>La Recherche sur les courbes à double courbure</i> | 64 |
| Parte III. A. F. Frézier e il <i>Traité de stéréotomie à l'usage de l'architecture</i> | 75 |
| Capitolo 5 | |
| Frézier e la stesura dei quattro libri | 77 |
| 1 Amédée François Frézier | |
| 2 Introduzione al <i>Traité de stéréotomie</i> | 79 |

| | |
|---|------------|
| Capitolo 6 | |
| Il primo libro: la Tomomorfia | 87 |
| 1 La forma delle sezioni dei corpi: l'esempio del 'melone' | |
| 2 Le sezioni piane: l'interesse per le coniche | 91 |
| 2.1 Le sezioni piane della sfera | 91 |
| 2.2 Le sezioni piane del cono | 92 |
| 2.3 Le sezioni piane del cilindro | 101 |
| 2.4 Le sezioni piane dei corpi regolarmente irregolari | 105 |
| 3 Le sezioni solide e le curve a doppia curvatura | 108 |
| 4 Le intersezioni piane | 116 |
| 5 Le intersezioni solide: la <i>cicloïmbre</i> e l' <i>ellissimbre</i> | 125 |
| 5.1 Intersezioni fra cilindri | 125 |
| 5.2 Intersezioni dei cilindri con le sfere | 131 |
| 5.3 Intersezioni dei cilindri con i coni | 134 |
| 5.4 Intersezioni dei cilindri con gli sferoidi | 136 |
| 6 Le intersezioni <i>solide</i> : l' <i>ellipsoïdimbre</i> | 138 |
| 6.1 Intersezioni dei coni con i cilindri | 138 |
| 6.2 Intersezioni dei coni con altri coni | 140 |
| 6.3 Intersezioni dei coni con le sfere | 142 |
| 6.4 Intersezioni dei coni con gli sferoidi | 144 |
| 7 Casi particolari: la <i>paraboloïdimbre</i> e l' <i>hiperboloïdimbre</i> | 145 |
| | |
| Capitolo 7 | |
| Fra i problemi non risolti | 149 |
| 1 La ricerca delle sezioni circolari in un cono quadrico | |
| 2 La <i>sezione subcontraria</i> di Apollonio | 149 |
| 3 Il contributo di Théodore Olivier | 151 |
| 4 Il contributo di Frère Gabriel-Marie | 153 |
| 5 Una possibile generalizzazione del problema | 154 |
| | |
| Capitolo 8 | |
| Note sulle curve a doppia curvatura nelle apparecchiature murarie | 157 |
| 1 La finalità dell'opera: i <i>traits</i> del quarto libro | 159 |
| 2 Le curve a doppia curvatura nei <i>traits</i> del quarto libro | 168 |
| | |
| Considerazioni conclusive | 173 |
| | |
| Appendice | |
| Riproduzione delle planches del primo libro del <i>Traité de stéréotomie</i> | 177 |
| | |
| Bibliografia | 187 |

Introduzione

L'interesse per la stereotomia deriva dalle profonde relazioni che legano la scienza del taglio delle pietre alla moderna scienza della rappresentazione, ma ancor prima alla geometria descrittiva.

In maniera sommaria e forse anche azzardata, la paternità della geometria descrittiva è stata spesso attribuita alla figura di Gaspard Monge, ma come per la genesi di tutte le scienze, anche per la geometria descrittiva sarebbe miope ignorare quei contributi teorici e pratici che concorsero al suo fondamento.

Fra questi contributi trovano collocazione gli studi dedicati alla scienza del taglio delle pietre, ma ancor prima le stesse opere dei lapicidi, che testimoniano, nella prassi dei processi progettuali, come alla base dell'arte del taglio delle pietre sussista una corrispondenza irrinunciabile fra modello, disegno e realizzazione dell'opera, secondo una concezione oggi di grande attualità che fa di questa corrispondenza la struttura portante della moderna scienza della rappresentazione.

La ricerca dei prodromi della geometria descrittiva nella scienza del taglio delle pietre induce ad indagare quei contributi che, a partire dalle officine dei lapicidi, attraverso le prime trattazioni scritte rinascimentali e le opere geometrico-matematiche figlie dell'epoca dei lumi della ragione, concorsero alla trasformazione dell'arte del taglio delle pietre in una scienza propriamente detta, per mezzo della costruzione di una teoria geometrica a fondamento delle applicazioni pratiche.

Questo studio è dedicato all'analisi di una parte dell'opera monumentale scritta da Amédée François Frézier nella prima metà del Settecento, interamente dedicata alla stereotomia, ultimo contributo in termini di tempo, rispetto alla razionalizzazione che di lì a poco sarebbe stata compiuta da Gaspard Monge. Si tratta di un'opera a cui la storia della geometria attraverso i suoi teorici più illustri, ha attribuito molti meriti, primo fra tutti quello di avere elaborato, come sostiene Gino Loria in *Storia della geometria descrittiva*, una 'stereotomia scientifica', ma che sino ad oggi sembra essere stata oggetto di analisi frammentarie e non di studi sistematici dedicati all'analisi in dettaglio dei contenuti.

L'obiettivo di questa ricerca è quello di comprendere a fondo attraverso la rilettura e l'analisi del trattato la portata dei contributi dell'opera di Frézier alla geometria descrittiva, intesi come culmine di un processo cognitivo partecipe di più di duemila anni di storia, che trova, nell'opera dell'ingegnere francese, razionalizzazione e sistematizzazione. Per questo ci si è posti l'obiettivo di cercare di comprendere il ruolo che quest'opera assume nel panorama di quelle dedicate all'arte del taglio delle pietre che l'hanno preceduta, ripercorrendo la storia della stereotomia attraverso alcune fra le sue tappe fondamentali, alla ricerca della trasformazione di quella che per secoli è stata l'arte dei tagliatori di pietre, e che con il Rinascimento inizia un lento processo di emancipazione dal segreto corporativo per diventare una scienza propriamente detta. Questo processo di trasformazione, frutto della contaminazione di ambiti diversi della conoscenza, è

stato ricercato nell'evoluzione di quei metodi della rappresentazione propri della prassi del taglio delle pietre, in particolare di quello delle doppie proiezioni associate, che permetterà all'architetto di rivendicare un'autorità nei cantieri attraverso il disegno di progetto. È stata ancora ricercata in quei contributi geometrico matematici che a partire dal Seicento arricchiranno la Scienza della Rappresentazione di nuovi saperi, con particolare riferimento ai principi fondatori della geometria proiettiva e all'estensione allo spazio, della geometria cartesiana, che, parallelamente allo sviluppo dell'analisi matematica, faranno della scienza delle proiezioni uno strumento di indagine e di conoscenza.

La ricerca di una teoria geometrica a supporto di una scienza applicata nelle opere dedicate al taglio delle pietre e del legno è il filo conduttore che ha guidato la metodologia di analisi di questo studio dedicato in particolare alla rilettura del primo libro dell'opera, in cui sono trattati i problemi di intersezione fra superfici nello spazio. La scelta di analizzare il primo libro, oltre ad una evidente logica dettata da ragioni di consequenzialità, si deve ricercare nei contributi che questo contiene, poiché, sebbene l'illustrazione della teoria geometrica sia estesa ai primi tre libri dell'opera, i contenuti del primo sono quelli che costituiscono un'assoluta novità rispetto alle conoscenze dell'epoca. Infatti lo studio delle intersezioni fra superfici, e quindi l'analisi delle curve gobbe che ne derivano e delle loro proprietà, studiate sino ad allora solo da pochi matematici, sono indagate dal punto di vista della pura geometria direttamente nello spazio, secondo un'impostazione cognitiva assai attuale, testimoniata inoltre dalle assonometrie (allora definite naturalmente prospettive) che accompagnano lo sviluppo della trattazione. La straordinaria capacità propria di Frézier e di altri studiosi del suo tempo, di intuire e controllare le forme nello spazio avvicina quest'opera in termini di metodo agli studi che oggi si possono condurre con il supporto della strumentazione informatica, precisamente con quello della modellazione digitale. In particolare la rappresentazione matematica, che permette di rappresentare le forme in modo continuo nello spazio (attraverso equazioni matematiche appunto), semplifica il problema della comprensione e del controllo delle forme nello spazio e si configura come un potente strumento di indagine che, oltrepassando i limiti dei metodi grafici della rappresentazione, consente di ampliare la conoscenza ad ambiti che sino ad oggi non è stato possibile esplorare. Pertanto in questo studio l'analisi di tutti i problemi presentati è stata sviluppata attraverso l'uso di un modellatore matematico che, in una sorta di laboratorio virtuale, nella ripetizione delle proposizioni presentate, ha portato a risultati talvolta inaspettati.

Parte I

L'arte e la scienza del *trait*

Capitolo 1

La stereotomia fra arte e scienza

1 La maniera di intendere la stereotomia

La stereotomia si collocava ai margini dell'architettura. Era anche ai margini della geometria, della matematica, del disegno tecnico, della teoria strutturale, della pratica costruttiva e dell'ingegneria militare. Per questa stessa ragione è impossibile collocarla temporalmente in ambito architettonico. Essa fu marginale nell'ambito del classicismo e di ogni altra categoria stilistica, barocco, rococò, neoclassico, gotico e persino moderno. L'arte del taglio delle pietre poteva essere considerata estranea a qualsiasi categoria, poiché non rivestiva un'importanza culturale in nessuna di esse. Essa si radicò solo laddove le definizioni tendevano a perdere nitidezza, laddove una cosa iniziava a scivolare in altre; laddove la teoria strutturale incontrava il disegno tecnico, dove il neoclassico si fondeva con il rococò, dove la geometria matematica entrava in contatto con la composizione architettonica, e così via. Ecco cosa era degno di nota: essendo marginale rispetto ad ogni ambito, era contemporaneamente condivisa da tutti, come un confine che unisce molte regioni diverse¹.

Il termine *stereotomia* (dal greco solido e sezione), che letteralmente significa scienza del taglio dei solidi, fu introdotto da Jacques Curabelle nel 1644 per definire la scienza del taglio delle pietre e del legno.

Si tratta di una branca dell'architettura assai complessa in cui convivono diversi saperi strettamente correlati fra loro che spaziano dalle conoscenze geometriche a quelle matematiche, alla conoscenza delle pratiche tecnico costruttive a quelle del comportamento statico delle strutture fino all'organizzazione ed al controllo dell'insieme delle attività di cantiere.

Nel senso strettamente letterale del termine, tutte le opere in pietra da taglio che hanno caratterizzato l'attività costruttiva delle civiltà dall'alba dei tempi sino ai nostri giorni possono considerarsi 'stereotomiche', ma è assai difficile che questo termine, adoperato nell'accezione corrente, rievochi una piramide egizia oppure un tempio greco. Se infatti è appropriato per definire la globalità della produzione architettonica in pietra da taglio, è di norma adoperato per indicare opere che appartengono ad un determinato periodo storico, che dal Rinascimento arriva se si vuole sino ai giorni nostri, e che interessano in particolare alcune categorie costruttive quali le scale, i sistemi voltati, le *trompes*². Se si volesse intendere la stereotomia circoscritta soltanto a questo genere di opere non si potrebbe comunque prescindere dalla derivazione di queste da altrettante costruzioni in

¹ R. Evans, *The projective Cast. Architecture and Its Three Geometries*, the MIT Press, Cambridge, 1995, pp.179-180.

² Si tratta di particolari specie di volte coniche.

pietra che le hanno precedute, dovendo aver ben chiaro il quadro dell'evoluzione delle tecniche costruttive, del controllo geometrico e dell'uso consapevole dei materiali da cui la stereotomia moderna deriva.

Analoghe ambiguità di significato interessano la definizione degli strumenti di progetto propri della stereotomia: il *trait* e l'*épure*. Con la parola *trait*, che letteralmente significa 'tracciato', si definiscono quei disegni caratteristici della stereotomia, in un primo momento francese e spagnola rinascimentali, composti generalmente da una pianta e da una o più sezioni ribaltate sulla stessa. Si tratta di grafici, in scala o in proporzione, poco comprensibili ai non addetti ai lavori che nascondono una o più soluzioni sovrapposte per il taglio dei conci. Ancor più che nel caso del *trait*, la definizione di *épure* presta il fianco a diverse ambiguità. Frézier, nel terzo libro della sua opera, dove pubblica un dizionario dei termini usuali della stereotomia della pietra, definisce l'*épure* un grafico in scala naturale, eseguito di norma direttamente sulla pietra (come testimoniato da alcuni ritrovamenti archeologici) adoperato come guida per le operazioni di taglio.

Le ragioni dell'ambiguità di significato di queste definizioni possono in parte ricercarsi nell'evoluzione della stereotomia che, da *arte* del taglio delle pietre, affidata all'esperienza delle genti del cantiere, inizia, con il Rinascimento, un processo di trasformazione in *scienza* del taglio delle pietre, il cui controllo compete esclusivamente alla figura dell'architetto³.

La storia dell'evoluzione della prassi del taglio delle pietre è materia vasta e complessa proprio per la natura estremamente articolata delle competenze che contiene al suo interno, che non possono prescindere inoltre da motivazioni di carattere socio-economico e locale. Tuttavia per comprendere in parte le ragioni della rivoluzione stereotomica rinascimentale è utile soffermarsi sulla crescita di quello che è lo strumento principe di controllo in architettura: il progetto. A differenza delle molteplici prassi progettuali che interessarono i cantieri dell'antichità sino a quelli delle cattedrali gotiche, il progetto di architettura a partire dal Rinascimento inizia ad assumere una connotazione decisamente moderna che farà del disegno lo strumento principale attraverso cui l'architetto è in grado di controllare tutte le fasi del processo progettuale, dalla concezione alla realizzazione dell'opera. Questa attività progettuale presuppone un uso consapevole del metodo grafico alla base di queste operazioni di controllo: le doppie proiezioni ortogonali associate.

2 La doppia proiezione all'origine del *trait*

Un'indagine approfondita relativa alla comparsa della doppia proiezione nel disegno di progetto in architettura presupporrebbe, proprio per l'ampiezza del tema proposto, uno studio specifico dedicato; per questa ragione la ricognizione che segue, che non ha alcuna presunzione di essere esaustiva dell'argomento, deve leggersi come un quadro sommario utile per comprendere quelle che furono le applicazioni grafiche nella costruzione architettonica sino ai cantieri della stereotomia rinascimentale.

Sebbene la comparsa del disegno nei cantieri di architettura sia molto antica, ricostruire una storia delle doppie proiezioni ortogonali associate è un'impresa assai difficoltosa e

³ Questo passaggio sarà chiarito nel paragrafo 1.2.

molto dibattuta. Come osserva Joel Sakarovitch in *Épures d'architecture*⁴, la disponibilità di elaborati grafici appartenenti all'antichità ed al Medio Evo è scarsa, inoltre laddove vi siano dei ritrovamenti è difficile stabilire se i disegni siano di progetto, di cantiere o preparati per la committenza; è difficile in sintesi stabilire con certezza quale fosse la finalità di questi elaborati. Inoltre per comprendere appieno la natura dei ritrovamenti che interessano alcune civiltà e il contributo costituito dagli stessi alla scienza della rappresentazione, non si può prescindere dalla conoscenza degli usi delle civiltà stesse e delle pratiche costruttive che ne caratterizzarono le attività⁵ in cui il prodotto identificato da taluna o tal'altra rappresentazione costituisce una piccola parte di un unico processo progettuale diverso per ogni civiltà.

L'antichità ci ha restituito diverse testimonianze costituite da proiezioni ortografiche incise nella pietra o impresse su papiri. Fra queste, i ritrovamenti nelle cave di Abou-Fedah nel Medio Egitto di parallelepipedi in pietra su cui erano tracciate, con l'aiuto di una griglia quadrettata, gli *épures* delle tre proiezioni ortogonali di capitelli hatoriani; la forma dei capitelli era presumibilmente ottenuta dall'incrocio di tre direzioni di scavo perpendicolari alle facce del parallelepipedo⁶. Si possono ancora citare le rovine del tempio di Apollo a Didime in Asia Minore (III sec. a. C.) che presenta vaste aree ricoperte di fitti tracciati costruttivi in scala⁷, oppure ancora ai disegni incisi sul selciato antistante il Mausoleo di Augusto a Roma che sembrerebbero essere gli *épures* usati per la costruzione del pronao del Pantheon⁸.

La romanità è comunque testimone dell'unico trattato di architettura dell'antichità che ci sia pervenuto, il *De Architectura* di Marco Vitruvio Pollione, la prima fonte in cui sono specificate le conoscenze che deve avere l'architetto e in cui sono definiti gli strumenti grafici per la definizione del modello di architettura: l'*icnografia*, l'*ortografia* e la *scenografia*, la cui notorietà non necessita di ulteriori approfondimenti. È tuttavia interessante soffermarsi su alcune considerazioni, che le si condivide oppure no, formulate da Joël Sakarovitch relative ai contributi di quest'opera, che offrono diversi spunti di riflessione intorno all'uso del disegno di progetto da parte degli architetti dell'antichità. Secondo Sakarovitch uno dei grandi meriti dell'opera vitruviana risiede nella rivendicazione estremamente moderna dell'emancipazione dell'architetto dal contesto operaio attraverso l'uso della geometria. A Roma ma ancor prima nell'antica Grecia l'architetto ricopriva un ruolo assai ambiguo a cavallo fra tecnica e scienza, che gli apparterrà di fatto sino al Rinascimento. Proprio nello scritto vitruviano ed in particolare nella definizione delle conoscenze che deve avere l'architetto devono ricercarsi, secondo Sakarovitch, le origini di quella ricerca di riscatto sociale dell'architettura che, nel corso della storia, si trasformerà da arte meccanica ad arte liberale. Sebbene lo spirito dell'opera

⁴ J. Sakarovitch, *Épures d'architecture: de la coupe des pierres à la géométrie descriptive XVIe XIXe siècle*, Birkhäuser, Basel, 1998, pp. 17-94.

⁵ Si farà riferimento alle tecniche costruttive impiegate ed alle relazioni di queste tecniche con la prassi del disegno nel paragrafo che segue.

⁶ Si veda per approfondimenti C. Trevisan, *Per la storia della stereotomia, geometrie, metodi e costruzioni*, in corso di pubblicazione, attualmente consultabile sul sito <http://www.camillotrevisan.it>, pp. 7-8.

⁷ Si tratta dei profili delle basi e delle sezioni del fusto di due colonne comprendenti anche le scanalature, del disegno del frontone e di sezioni semplificate della trabeazione.

⁸ Per una trattazione dedicata all'*épures* del pronao del Pantheon si veda C. Inglese, *Progetti sulla pietra*, numero monografico della collana «Strumenti del Dottorato di Ricerca» diretta da Riccardo Migliari, vol. 3, Gangemi Editore, Roma, 2000.

sia animato da questi principi, la pratica non sembrerebbe essere altrettanto efficace. Nella definizione dei disegni a disposizione dell'architetto non esistono riferimenti espliciti scritti circa la corrispondenza e quindi l'uso congiunto dell' *iconografia* e dell' *ortografia*, che avrebbe consentito allo strumento grafico un effettivo controllo in fase progettuale, e tale corrispondenza non è verificabile nemmeno dalle illustrazioni che avrebbero dovuto arricchire il trattato perché queste non ci sono mai pervenute.

Secondo Sakarovitch non può considerarsi sottointeso l'uso delle proiezioni ortogonali associate e di conseguenza l'uso del disegno di progetto secondo l'accezione moderna del termine. Al contrario è legittimo dubitarne, se si considera che all' *iconografia* vitruviana non appartengono principi di carattere proiettivo e se si considera inoltre una prassi costruttiva diffusa in cui la standardizzazione dei processi fondata sull'uso di un sistema proporzionale permetteva agevolmente di immaginare gli edifici futuri e di prevedere gli effetti che avrebbero prodotto in determinati luoghi⁹.

Le stesse considerazioni circa l'impiego delle proiezioni associate nel disegno di progetto potrebbero estendersi, seppure con alcune riserve, al Medio Evo, dove ancora non compaiono quelle rappresentazioni mature capaci di controllare un' opera architettonica nella sua totalità. Eppure alcune delle pochissime rappresentazioni che ci sono pervenute testimoniano una certa trasformazione nel disegno e, in quegli anni, la figura dell'architetto nel cantiere continua a prendere le distanze da quelle degli esecutori. Negli anni in cui Dio è presentato come il 'grande geometra' i mastri muratori avevano ogni interesse a riscattare l'architettura dalle arti meccaniche e di nobilitarla attraverso la conoscenza della matematica e della geometria o, più in generale, delle arti liberali del quadrivio¹⁰, per ragioni di natura sociale piuttosto che tecnica.

Sebbene il Medio Evo comprenda un arco temporale estremamente vasto che si estende sino ai cantieri delle cattedrali gotiche, fino al XIV sec. le testimonianze pervenute sono poche e frammentarie ed appartengono a periodi che seppure fanno riferimento alla stessa epoca sono di fatto molto lontani. Fra i ritrovamenti dell'alto medioevo si può ricordare la pianta dell'abbazia di San Gallo redatta verosimilmente intorno all' 830 a.C. da Eginhard, sovrintendente degli edifici di Carlo Magno, in cui i tracciati murari sono privi di spessore, e la cui finalità non è chiara poiché potrebbe essere stata redatta per la costruzione di un edificio oppure per descriverne uno ideale. Il documento forse più significativo, questa volta appartenente al basso Medio Evo, è costituito dai settantaquattro disegni dedicati all'architettura fra i duecentocinquanta del taccuino di Villard de Honnecourt, che si presentano come un'oasi di ricchezza iconografica insperata per la prima metà del XIII sec. Come l'opera di Vitruvio, il taccuino di Villard costituisce un unicum nel suo genere; si consideri poi che non è certo

⁹ J. Sakarovitch, op. cit.

¹⁰ La distinzione fra arti liberali e arti meccaniche (architettura, ingegneria, agraria, ecc.) risale alla Grecia antica. Platone e Aristotele consideravano le arti liberali necessarie per il raggiungimento dei livelli più elevati sul piano intellettuale e morale e consideravano invece le arti meccaniche assolutamente pratiche, utili quindi per la vita quotidiana. I greci non stabilirono tuttavia un numero esatto di arti liberali, le sette che conosciamo oggi si devono all'opera di Marciano Capella che nel V sec. d.C., nell'opera poetica *De nuptiis Mercurii et Philologiae* indicò grammatica, dialettica, retorica, aritmetica, geometria, musica e astronomia come il fondamento della conoscenza umana. Le arti furono poi raggruppate in due ambiti: le arti del trivio, e cioè grammatica, retorica e dialettica, che introducevano alle strutture della lingua latina, all'analisi logica e alla costruzione del linguaggio persuasivo e le arti del quadrivio, aritmetica, geometria, musica e astronomia, che interessavano i numeri, lo spazio, l'armonia e i moti degli astri.

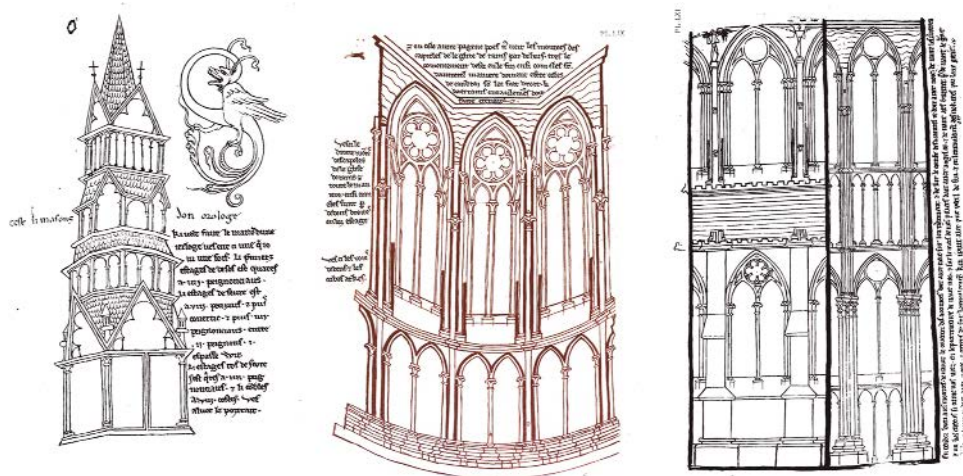


Figura 1. Disegni dal carnet di Villard de Honnecourt: prospettiva/assonometria della Cage d'orloge, disegni della cattedrale di Reims tratti dal *Album de Villard de Honnecourt, publié en fac-simile par J. B. A. Lassus* nel 1858.

che Villard fosse un architetto¹¹. A fronte di queste due condizioni è possibile una ricostruzione parziale dello stato dell'arte del disegno di architettura nel XIII secolo. Le rappresentazioni contenute nel taccuino riguardano molte opere architettoniche e sono diverse nel loro genere. Villard redige veri e propri rilievi, riconoscibili in alcune piante e prospetti dalle proporzioni spesso alterate, a cui accosta un altro genere di disegni che assomigliano ad assonometrie cavaliere, come quello della *Cage d'orloge* (fig. 1); qui alcune parti sono visibili in prospetto, altre in una sorta di prospettiva/assonometria. Un elemento di rilievo, come fa ancora osservare Sakarovitch, è la comparsa in alcuni disegni di un uso seppure rudimentale di rappresentazioni in proiezioni ortogonali. Il taccuino di Villard, rispetto ai documenti precedenti si colloca in un momento storico particolare. Se i documenti relativi all'evoluzione del disegno di progetto in tutto il Medio Evo sono pochi, è pur vero che le rivoluzioni introdotte nella prassi costruttiva dei cantieri delle cattedrali gotiche dell'alto Medio Evo comportarono non pochi stravolgimenti nell'utilizzo delle tecniche costruttive e dei metodi progettuali. Seppure in maniera sommaria si potrebbe sintetizzare che con il cantiere gotico, generalmente di grandi dimensioni, aumenta la complessità dell'organizzazione del lavoro che deve necessariamente essere definito e gerarchizzato, condizione che lascia ipotizzare la necessità dell'uso del disegno come strumento di pianificazione. Anche in questo caso però le testimonianze non sono molte, specialmente per quanto riguarda le rappresentazioni planimetriche. La maggior parte dei disegni delle cattedrali che sono arrivati sino a noi e che rappresentano degli alzati, sembrerebbero destinati alla committenza piuttosto che al cantiere.

¹¹ R. Branner e C.F. Barnes hanno messo in discussione in momenti diversi l'appartenenza di Villard de Honnecourt al mondo delle costruzioni. Si veda R. Branner, *Villard de Honnecourt, Reims and the origins of Gothic architectural drawing*, in «Gazette des Beaux-Arts», serie 6, 61, 1963, pp. 129-146, e C. F. Barnes, *Le "problème" Villard de Honnecourt*, in «Les Bâisseurs de chatedrales gothiques», ed. R. Recht, Strasburgo 1989, pp. 209-223.

Diversa è la situazione a cavallo fra i secoli XIII e il XIV, per i quali si dispone di una consistente quantità di disegni su pergamena che testimoniano l'impiego delle doppie proiezioni associate in disegni che possono definirsi di progetto. Per citarne solo alcuni, si ricordano quelli della cattedrale di Ratisbona, di quella di Colonia, del duomo di Orvieto, o ancora del duomo di Milano¹².

La metà del XV secolo è interessata dalla pubblicazione di due opuscoli in cui è affrontato in maniera esplicita il problema della rappresentazione nello spazio: il *Das Büchlein von der fialen Gerechtigkeit* del 1486 di Matthäus Roriczer a cui seguirà un'appendice teorica, il *Die Geometria deutch* pubblicato due anni più tardi sempre dallo stesso autore, e il *Fialenbüchlein* di Hans Schmuttermayer pubblicato nel 1489, dedicati entrambi all'illustrazione del metodo corretto per la costruzione dei pinnacoli di una cattedrale. Prima di analizzare i contributi di queste due opere è opportuno soffermarsi su un avvenimento significativo accaduto quasi contemporaneamente alla redazione di entrambi gli opuscoli: la stesura nel 1459 dello Statuto di Ratisbona. In quell'anno a Ratisbona si riunirono mastri tagliatori di pietre provenienti da diversi paesi germanici con l'obiettivo di promulgare uno statuto per l'associazione operaia, le cui intenzioni sono ben espresse nelle prime righe dello statuto stesso:

In nome di Dio Padre, del Figlio, dello Spirito Santo, di Santa Maria [...] consideriamo che per osservare amicizia, unione e obbedienza, fondamento di ogni bene, per l'utilità e il beneficio di tutti, principi, conti, signori e conventi che realizzano oggi e realizzeranno in futuro chiese, edifici in pietra o costruzioni, noi dobbiamo formare una comunità fraterna; questo per il bene e l'interesse di tutti i mastri e i compagnons appartenenti al mestiere dei tagliatori di pietre in terra germanica, soprattutto per evitare discussioni, fallimenti, preoccupazioni [...] provenienti dal disordine e dalla trasgressione della buona regola. [...] Affinché la nostra iniziativa cristiana abbia valore in ogni tempo, noi, mastri e compagnons di questo mestiere [...] in nome di tutti gli altri mastri e compagnons del mestiere su menzionato, abbiamo rinnovato e chiarito le vecchie tradizioni e ci siamo costituiti con spirito fraterno in una corporazione e ci siamo impegnati a osservare fedelmente il regolamento qui sotto definito per noi stessi e per i nostri successori¹³.

La testimonianza dello Statuto di Ratisbona costituisce il primo documento scritto in cui sono legittimate di fatto le competenze delle associazioni operaie nei cantieri, e in cui la confraternita sancisce le regole universali di una prassi costruttiva ben consolidata. Non si tratta ancora di quel fenomeno tipicamente francese noto con il nome di *compagnonnage*¹⁴ i cui membri si definiscono *Compagnon du devoir* e per la cui costituzione si dovrà attendere il XVIII secolo, ma di confraternite operaie che, nel basso Medio Evo, comin-

¹² Il disegno del duomo di Milano è datato 1389 ed è attribuito a Antonio di Vincenzo.

¹³ Una traduzione in lingua francese dello Statuto di Ratisbona è pubblicata in J. M. Mathomière, *L'ancien compagnonnage germanique des tailleurs de pierre*, in AA.VV. «Fragments d'histoire du Compagnonnage», vol. V, Musée du compagnonnage (a cura di), Ed. Musée du compagnonnage, Tours 2003.

¹⁴ Il termine *compagnonnage* compare in Francia per la prima volta nel 1719 per indicare il periodo di apprendistato professionale che un *compagnon* doveva svolgere presso il suo maestro; diversamente la definizione *compagnon* che deriva dal latino *companio*, 'dividere il pane con', veniva correntemente usata già nel Medio Evo.

ciano ad assumere una forma ben delineata, diversa da quella delle corporazioni che furono depositarie dell'organizzazione del lavoro in Francia per tutto l'ancien régime, da cui comunque queste derivano¹⁵. In Francia risale al 1268 la redazione del *libro dei mestieri* voluta da Luigi IX, in cui veniva proibito a tutti gli operai di abbandonare il proprio maestro senza aver prima ricevuto il suo consenso, e sarà probabilmente per reazione a misure restrittive di questo genere che nasceranno di lì a poco le libere confraternite di *compagnons* indipendenti da queste corporazioni.

A fronte del carattere tipicamente locale delle tecniche impiegate dai membri delle corporazioni, i cantieri delle cattedrali richiesero una evoluta specializzazione tecnica delle maestranze che veniva ricercata al di fuori delle ristrette realtà locali, condizione che favorì inevitabilmente una contaminazione, seppure non facile, delle diverse tecniche in uso nei contesti europei dell'epoca e che sottrasse progressivamente alla prassi costruttiva locale l'esercizio del mestiere¹⁶.

In questo contesto Roriczer prima, Schmuttermayer poi pubblicarono i loro opuscoli dedicati alla corretta costruzione dei pinnacoli di una cattedrale. Entrambe le opere interessano una questione centrale nel disegno di progetto delle cattedrali gotiche e cioè quella di individuare un metodo per 'dedurre gli alzati da una pianta'. La sperimentazione di Roriczer riguarda il progetto di un pinnacolo di cui l'autore propone diverse piante in cui sono indicati dei rapporti proporzionali ben precisi da rispettare e conclude con una rappresentazione esaustiva in proiezioni ortogonali che definisce un 'vero pinnacolo estratto dalla sua pianta' (fig. 2). Matthäus Roriczer apparteneva ad una famiglia di *Dombaumai-ster* (costruttori di cattedrali) e diresse dal 1480 il cantiere della cattedrale di Ratisbona a cui lavorarono in anni diversi altri componenti della sua famiglia, inoltre, oltre ai lavori a Ratisbona, partecipò a quelli del San Lorenzo di Norimberga dove ebbe occasione di entrare in contatto con Hans Schmuttermayer. Nell'opera di quest'ultimo, redatta indipendentemente, si raggiungeranno le stesse conclusioni, rappresentate però in maniera più chiara (fig. 3). L'interesse per questi contributi risiede nella scelta delle proiezioni ortogonali come metodo per la rappresentazione del pinnacolo, testimone del legame indissolubile fra costruzione e rappresentazione che appare per la prima volta in modo chiaro in un trattato per l'architettura¹⁷.

I trattati di Roriczer e Schmuttermayer furono pubblicati come suddetto alla fine del Quattrocento, ma in quell'epoca l'uso delle proiezioni associate doveva essere una prassi già piuttosto diffusa. Se si indaga in opere che non appartengono all'architettura ma per esempio all'ambito della pittura, si assiste ad un uso disinvolto delle proiezioni ortogonali, come si può osservare nel *De Prospectiva Pingendi* di Piero della Francesca redatto intorno al 1470 (ma pubblicato soltanto alla fine del XIX secolo). In quest'opera le proiezioni as-

¹⁵ Sebbene il fenomeno delle associazioni di operai e artigiani che risale all'origine degli stessi mestieri sia un fenomeno molto antico di cui si trovano tracce sin dalle civiltà dell'antico Egitto, le prime testimonianze nel Medio Evo di atelier di tagliatori di pietre sono da ricercare intorno all'anno mille. In quell'epoca le corporazioni subivano l'influenza degli ordini ecclesiastici da cui cominceranno a liberarsi verso il XIV secolo.

¹⁶ Il fenomeno delle confraternite operaie è strettamente legato alla tutela degli operai itineranti. In quegli anni gli spostamenti degli operai nei cantieri localizzati in paesi diversi ma anche in luoghi diversi dello stesso paese non erano facile impresa; oltre a problemi di lingua gli operai si confrontarono con differenze nelle unità di misura adoperate e nei processi costruttivi impiegati.

¹⁷ J. Sakarovitch, *Épures d'architecture*, cit.

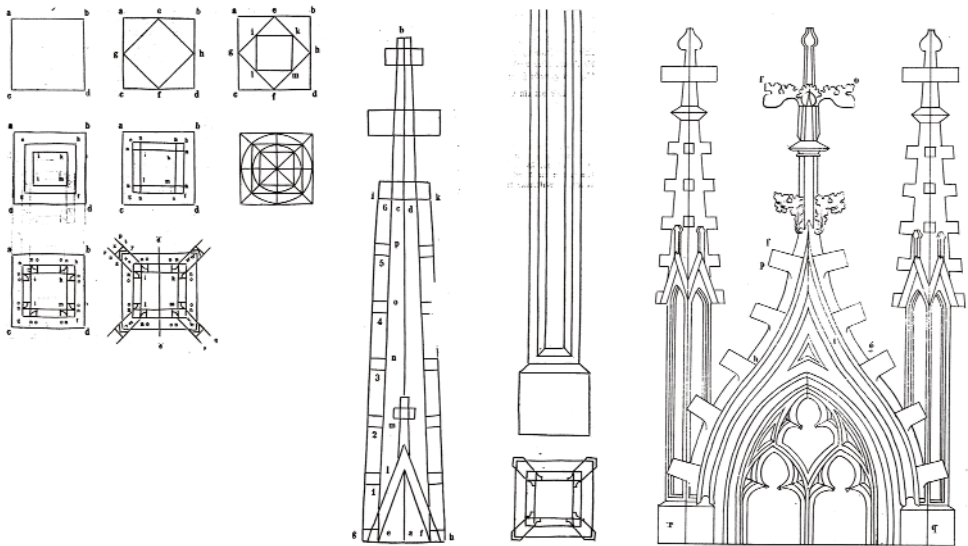


Figura 2. Disegni in proiezioni ortogonali dal *Fialen Gerechtigke* di Matthias Roriczer del 1486 per la corretta costruzione di un pinnacolo

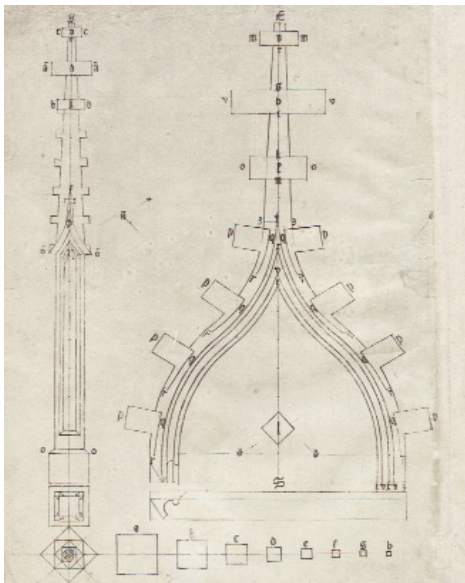


Figura 3. Disegni in proiezioni ortogonali dal *Fialenbüchlein* di Hans Schmuttermayer del 1489 per la corretta costruzione di un pinnacolo

sociate sono strumentali al metodo per la costruzione della prospettiva attraverso principi di carattere proiettivo, ma ciò che deve far riflettere è che l'uso delle doppie proiezioni ortogonali non ritrova qui uno spazio autonomo, ma è data per acquisita e non gode di una trattazione particolare. Questo atteggiamento lascia presumere un impiego del metodo grafico nella prassi del disegno in quegli anni ampiamente condiviso e consolidato. Il metodo delle proiezioni ortogonali per costruire una prospettiva verrà ripreso qualche anno più tardi da Albrecht Dürer, che a proposito dell'uso delle proiezioni ortogonali in architettura ribadirà l'espressione 'tracciare l'alzato da una pianta' usata da Roriczer e Schmuttermayer. Dürer è autore di diverse opere scritte fra cui un vero e proprio manuale di geometria pratica l'*Underweysung der Messung*¹⁸ edito nel

¹⁸ Istruzione per misurare con riga e compasso.

1525, scritto in tedesco e successivamente tradotto in latino, dedicato ad architetti e pittori, che comprende una raccolta di conoscenze di geometria necessarie alla pratica delle arti, la cui parte finale è dedicata alla costruzione della prospettiva di un cubo a partire dalla sua proiezione ortogonale. L'opera di Dürer contiene diversi disegni in doppia proiezione ortogonale che non riguardano solamente oggetti reali ma anche enti astratti, come le curve matematiche, fra cui ad esempio le spirali.

Tuttavia l'interesse per la prospettiva è da ricercarsi qualche anno prima nell'opera di Leon Battista Alberti, ma prima ancora nel lavoro del Brunelleschi. Nel *De Pictura*, scritto intorno al 1435 e stampato nel 1511, Alberti aveva enunciato le regole (sebbene prive di dimostrazione) per il tracciamento della prospettiva matematica. Sebbene le opere di Alberti siano deliberatamente prive di illustrazioni¹⁹ vi è enunciato in maniera letteraria il principio proiettivo di proiezione e sezione alla base dei metodi della rappresentazione²⁰. Allo stesso tempo nel *De Re Aedificatoria*, opera che lo impegnerà sino alla fine dei suoi giorni a cui lavorò all'incirca dal 1542, Alberti specificherà la natura del disegno di progetto che deve comporsi di piante e alzati.

Sempre nel *De Re Aedificatoria* questi separa la figura dell'architetto, dotto di matematica, musica e geometria, da quella degli esecutori materiali; l'architetto non deve frequentare il cantiere ma dialogare con le maestranze attraverso l'uso del disegno. Le opere albertiane furono le prime, fra i trattati contemporanei, ad essere pubblicate a stampa, condizione che determinò una agevole circolazione dei principi contenuti. Un documento di notevole rilievo che definisce il ruolo e gli strumenti dell'architetto nel primo Rinascimento è costituito dalla lettera di Raffaello a papa Leone X del 1519. Nel pieno spirito rinascimentale rivolto all'interesse verso le rovine romane e l'antichità in generale, Raffaello riprende il punto di vista albertiano quanto al metodo di rappresentazione grafica proprio delle opere di architettura. A differenza di Alberti introduce le sezioni e riabilita poi la prospettiva come elaborato suggestivo utile alla percezione delle proporzioni e della simmetria dell'opera, caratteristiche non sempre apprezzabili da piante e alzati, redigendo quello che diventerà il primo manifesto della rappresentazione in architettura.

Non occorre addentrarsi oltre in questo sintetico spaccato poiché alla fine del Quattrocento comincia a prendere forma la figura dell'architetto in grado di controllare con il disegno la complessità del progetto di architettura, ed è proprio il consolidarsi del metodo della doppia proiezione ortogonale nella prassi progettuale che permetterà la nascita della stereotomia rinascimentale, e cioè di quei sistemi costruttivi di prefabbricazione nascosti nei *traits géométriques* dove ogni componente è immaginabile e realizzabile soltanto attraverso l'uso consapevole del disegno di progetto²¹.

¹⁹ Le illustrazioni al trattato furono ricostruite dal Bartoli nel 1550.

²⁰ M. Kline, *Storia del pensiero matematico*, vol. I, Einaudi, Torino, 1991, pp. 271-277.

²¹ In questa ricognizione sommaria circa le origini della doppia proiezione in architettura ci si è avventurati in un terreno ben più ricco di contributi e di contaminazioni rispetto a quelli presentati. La finalità dello spaccato proposto è quella di ricostruire lo stato dell'arte intorno ad alcune delle condizioni che determinarono la nascita della stereotomia rinascimentale, parte di quel processo di trasformazione dell'arte del taglio della pietra in una scienza propriamente detta.

3 Il disegno nella prassi del taglio delle pietre

Seppure la storia della doppia proiezione nel progetto di architettura testimoni un impiego consapevole del metodo nel pieno Rinascimento, non si può prescindere dal soffermarsi sul ruolo del disegno di progetto, quindi sulla necessità del controllo geometrico delle forme, finalizzato alla specifica prassi costruttiva del taglio delle pietre. I problemi geometrici posti dalla realizzazione delle opere in pietra infatti non hanno esattamente la stessa natura di quelli posti dalle opere di architettura in generale. I principi stessi delle tecniche di costruzione impiegate nell'ambito cantieristico del taglio delle pietre comportarono necessariamente l'uso delle proiezioni ortogonali come strumento indispensabile per la conoscenza delle forme nello spazio, determinando l'evolversi di una prassi che permetterà di compiere passi decisivi verso lo sviluppo della geometria descrittiva.

Sebbene non si disponga di documentazione circa l'uso delle proiezioni ortogonali da parte dei tagliatori di pietre per il controllo delle operazioni del taglio, una storia delle proiezioni grafiche congiunta ad un'attenta analisi della prassi del taglio delle pietre testimonia un legame strutturale fra l'evoluzione dei metodi della rappresentazione e le necessità dettate dai sempre più sofisticati sistemi di taglio e posa in opera delle parti componenti le architetture di pietra. Le contaminazioni e la crescita rispettiva del metodo grafico e della prassi del taglio sono fenomeni i cui contributi sembrano essere in continuo e reciproco scambio; se infatti l'evoluzione delle tecniche grafiche permise un affinamento progressivo nella pratica del taglio, allo stesso modo le necessità dettate da ragioni di carattere costruttivo incrementarono gradatamente la ricerca degli strumenti necessari per il controllo della geometria delle forme. Per dimostrare l'ipotesi della sussistenza di questa relazione occorre indagare intorno alla natura dei diversi metodi impiegati nella prassi del taglio delle pietre. Prima di addentrarsi in questa indagine è necessaria una precisazione sulla natura delle opere in pietra a cui si fa riferimento.

Per opere in pietra possono intendersi quelle composte da pietrame di piccolo taglio mescolato a malta oppure quelle composte da blocchi squadrati. Jean Baptiste Rondelet nella prima sezione del terzo libro del *Traité théorique et pratique de l'art de bâtir*, dedicato alle opere in pietra tagliata, riassume le differenze che sussistono fra i due metodi costruttivi:

[...] la muratura [è] cioè l'arte di fare, con piccole pietre di ogni genere di forma, delle costruzioni solide, riunendole per mezzo della malta, in modo da formare, con il tempo, un'unica massa. [...] Le grandi pietre tagliate [sono] disposte e lavorate in modo tale da sostenere, e da formare delle costruzioni solide, indipendentemente da ogni malta o cemento²².

È evidente da questa definizione che se per la prima tipologia le geometrie delle parti componenti sono ininfluenti rispetto alla forma finale dell'opera, lo stesso non vale per le opere in pietra tagliata per cui la conoscenza della geometria delle parti diviene condizione di sussistenza dello stesso sistema costruttivo.

Le tecniche costruttive descritte generalmente nei trattati dedicati al taglio delle pietre

²² Cfr. J. B. Rondelet, *Traité théorique et pratique de l'art de bâtir*, tomo II, libro III, sezione I, chez L'Auteur, Enclos du Panthéon, Paris, 1804, p.1.

che compariranno dal Rinascimento in poi, e quindi quelle da allora ragionevolmente impiegate, si definiscono per *panneaux* e per *équarrissement*. Come descrive Frézier nel dizionario dei ‘termini usuali’ nel taglio delle pietre edito in chiusura del terzo libro del *Traité de stéréotomie*, per *panneau* si intende:

[...] il modello di una delle superfici di un concio tagliato su legno, su cartone o su un qualsiasi altro materiale sottile [o duttile, come ad esempio il piombo] che deve essere applicato sulla pietra e servire per tracciare il contorno di un ‘Lit’ o di una ‘Doële’ [...] ²³

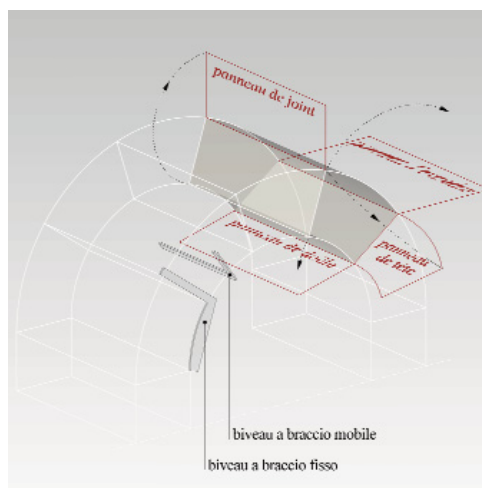


Figura 4. Nomenclatura delle parti costitutive un concio tipo

Questa tecnica di taglio prevedeva la determinazione del volume di un solido a partire dal suo sviluppo e cioè dalla conoscenza della forma delle facce che lo compongono e degli angoli che due facce contigue formano fra di loro. Nella prassi del taglio per *panneaux* il concio era ottenuto a partire da un blocco di pietra di volume minimo, cioè il più piccolo capace di inscrivere il solido cercato, che doveva avere rigorosamente una superficie piana. Su questa si ricalcava il profilo di uno a scelta dei *panneaux* del concio, si trattava naturalmente di una delle sue facce piane, e a partire da questa faccia, venivano intagliate quelle contigue con l'aiuto di *biveaux*²⁴, di squadre generalmente in legno aventi funzione di veri e propri modani capaci di guidare il taglio attraverso la misura degli angoli formati da due facce contigue²⁵ (fig. 5). Diversamente dal metodo per *panneaux*, quello per *équarrissement*, che significa letteralmente ‘squadramento’, non prevedeva l’uso di sagome derivate dallo sviluppo

²³ Il termine *lit*, come spiega Frézier, per analogia al letto su cui si dorme, può assumere due significati diversi; sebbene possa in alcuni casi essere descrittivo del contesto naturale della pietra nella cava, in stereotomia è generalmente utilizzato per descrivere la superficie su cui si posa una pietra, più specificatamente se ci si riferisce a pietre tagliate sovrapposte si definisce *lit de dessous* (letto inferiore) la superficie di appoggio della pietra e *lit de dessus* (letto superiore) la superficie su cui poggerà la pietra successiva. Quando queste superfici sono inclinate rispetto ai piani orizzontali (come nel caso dei sistemi voltati) si chiamano *lit de joint* (letti di giunto). Con il termine *doële* si indica correntemente in stereotomia l'intradosso di una volta. Per una consultazione completa del “dizionario dei termini più usuali per il taglio delle pietre” redatto da Frézier si veda A. F. Frézier, *La théorie et la pratique de la coupe de pierres et de bois* [...], tomo I, libro III, Strasbourg-Pais 1737, pp. 389-410.

²⁴ Per *biveaux* si intendono modelli di aperture angolari, rettilinee, curvilinee o, come spesso accadeva, miste, rappresentativi dell'angolo che due facce contigue formano fra di loro. Quando le superfici che definivano l'angolo erano piane, veniva impiegata come *biveau* una comune quadra a braccio mobile con possibilità di bloccaggio, quando invece almeno una delle due superfici era curva per *biveaux* venivano appositamente intagliate delle sagome fisse, generalmente in legno, aventi la forma di un particolare profilo.

²⁵ Per la definizione dei metodi in uso nei primi anni del Settecento si veda A. F. Frézier, *Traité de stéréotomie* [...], cit., tomo II, libro IV, pp. 12-15. Per un'analisi dettagliata dell'evoluzione dei metodi del taglio delle pietre e per una comparazione fra questi si vedano J. Sakarovitch, *Épures d'architecture*, cit. pp. 95-183 e C. Trevisan, *Per la storia della stereotomia, geometrie, metodi e costruzioni*, cit., pp. 12-17.

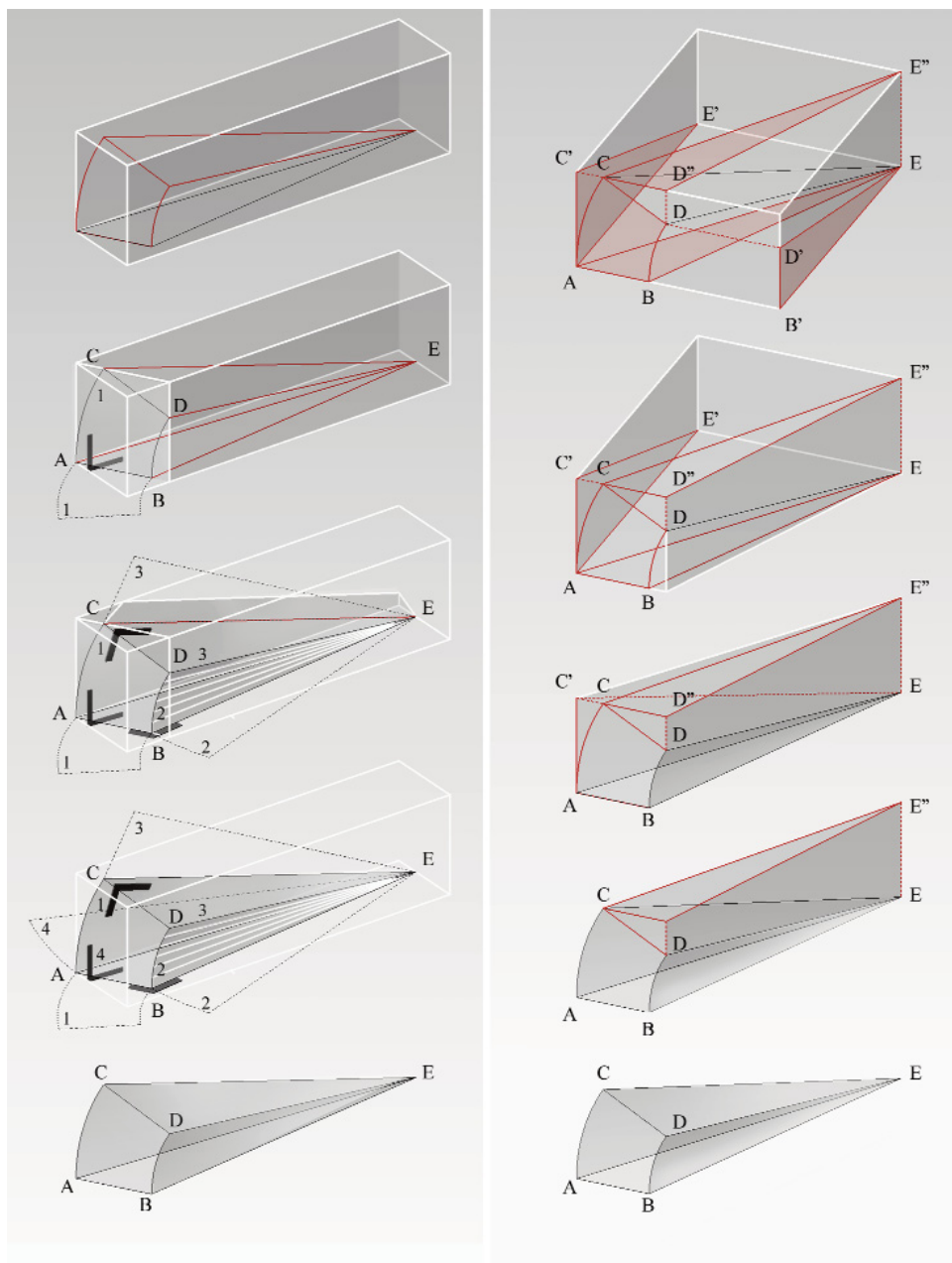


Figura 5 (sinistra). Schema esemplificativo del metodo di taglio per *panneaux* per costruire un concio tipo

Figura 6 (destra). Schema esemplificativo del metodo di taglio per *équarrissement* per costruire un concio tipo

del concio ma stabiliva il tracciamento dei profili proiezione delle singole facce del solido cercato su un parallelepipedo rettangolo di inviluppo (fig. 6). Le facce del parallelepipedo costituivano dei veri e propri piani di proiezione su cui erano tracciati gli *épures* delle proiezioni ortogonali delle superfici del solido da ricavare. La direzione di scavo era sempre perpendicolare alle facce del parallelepipedo e perciò gli spigoli dei conci, piani o curvi che fossero, venivano ricavati in opera dall'intersezione di due o più direzioni di taglio, o come osserva Frézier *par un espece d'hazard* (per una specie di caso) e non era necessario quindi che i tagliatori ne conoscessero la natura geometrica. La tecnica per *équarrissement* era generalmente preferita dai mastri tagliatori²⁶ perché presupponeva una consapevolezza geometrica meno approfondita di quella per *panneaux*, che imponeva invece ai mastri tagliatori la capacità di reading o almeno di lettura di un *trait géométrique*, di quel grafico cioè contenente tutte le informazioni di carattere geometrico necessarie per descrivere la forma del concio. L'uso della tecnica per *équarrissement*, alternativamente chiamata per *dérobement* (sottrazione), comportava lo spreco di una cospicua quantità di materiale rispetto a quella per *panneaux*. I tagliatori eliminavano le parti esterne all'*épure* per cui il concio si otteneva per sottrazione dal parallelepipedo di inviluppo. Per esigenze di semplificazione del taglio il parallelepipedo era preferibilmente scelto in maniera tale da avere il numero maggiore possibile di facce coincidenti con quelle del concio da ricavare, il che comportava la scelta di blocchi in pietra dalle dimensioni spesso esuberanti rispetto a quelle effettivamente necessarie.

Come osserva Frézier, questa tecnica imponeva una quantità di tagli decisamente superiore rispetto a quella per *panneaux* ed era necessario fare attenzione a non perdere nell'eliminazione del materiale gli *épures* di riferimento. Questa eventualità comportava nella pratica il ricorso a una serie di tagli ausiliari. Questi tagli permettevano al lapicida di trasferire gli *épures* su superfici ausiliarie, fino ad ottenere le superfici cercate (fig. 9). In questo avvicinamento graduale era difficile mantenere una certa precisione nello scavo, inoltre non conoscendo le ampiezze degli angoli diedri formati dalle facce contigue del concio non era possibile controllare l'accuratezza dell'esecuzione se non al momento della posa in opera²⁷.

Frézier introdurrà un terzo metodo che definisce per *demi-équarrissement*, di cui riconosce la paternità a Philippe de la Hire, che recupera dalla tecnica per *équarrissement* l'impiego di direzioni di scavo perpendicolari alle facce dei conci, ma che contemporaneamente prevede l'impiego di *panneaux* e di *biveaux* da utilizzare limitatamente al taglio delle superfici curve.

La tecnica per *panneaux* compare nel momento in cui gli architetti sono in grado di controllare il progetto attraverso un uso maturo delle doppie proiezioni ortogonali. Non è possibile, come spiegato nel paragrafo precedente, stabilire una datazione certa circa l'uso consapevole di questo metodo grafico, ma la sua divulgazione nei trattati di architettura risale alle opere di diversi trattatisti rinascimentali, fra cui fu pioniere Philibert de l'Orme che, a partire dai primi anni del Cinquecento, divulgarono i segreti costruttivi custoditi sino ad allora dalle confraternite dei tagliatori di pietre. Se con il Rinascimento l'architetto si impadronisce di un ambito che per secoli era appartenuto

²⁶ A. F. Frézier, *Traité de stéréotomie [...]*, cit., tomo II, libro IV, pp. 13-14.

²⁷ A.F. Frézier, *Traité de stéréotomie [...]*, cit., pp. 7-15.

alle corporazioni divulgandone la prassi costruttiva, di certo è fra i tagliatori di pietre che il metodo grafico cresce e si raffina, osserva Dürer:

è necessario a chiunque voglia affrontare lo studio delle proporzioni di aver ben assimilato la maniera di misurare e di aver ben compreso come tutte le cose devono essere disposte in pianta e in alzato, secondo il metodo che i tagliatori di pietre impiegano sempre²⁸.

Se non è provato l'uso del metodo del *trait* e quindi la prassi del taglio per *panneaux* nei cantieri pre-rinascimentali, i primi *épures* compaiono in Europa fra il XII e il XIII secolo e si suppone che la tecnica per *équarrissement* fosse largamente impiegata durante tutto il Medio Evo.

La tecnica per *équarrissement* prima, quella per *panneaux* poi, sono caratterizzate entrambe dall'uso, seppure diversamente approfondito, del disegno di progetto per la costruzione, e si collocano per questo, nella storia dell'utilizzo della pietra come materiale da costruzione, in epoche relativamente recenti. A differenza di queste, le tecniche di taglio che potremmo definire 'arcaiche', ma che non per questo devono considerarsi strettamente circoscritte ad alcune epoche particolari, non prevedevano l'uso di strumenti grafici di controllo poiché la correttezza dell'esecuzione era affidata all'esperienza e alla perizia dei mastri tagliatori. Fra quelle più antiche si può menzionare la tecnica definita 'a sbalzo' di cui vi sono diverse testimonianze nei ritrovamenti dell'antichità, che veniva generalmente impiegata nella costruzione delle volte o per le coperture dei passaggi, di cui uno degli esempi più magnificenti è costituito dalla sala del Tesoro di Atreo a Micene databile intorno al 1250 a.C. (fig. 7). Con questo metodo è possibile realizzare una volta sovrapponendo blocchi di pietra squadrata gli uni sugli altri facendo in modo che quelli superiori siano in aggetto rispetto ai blocchi inferiori in maniera tale da ottenere una sorta di scala rovescia, da levigare a montaggio ultimato. Il processo costruttivo è piuttosto semplice poiché i *lits*,

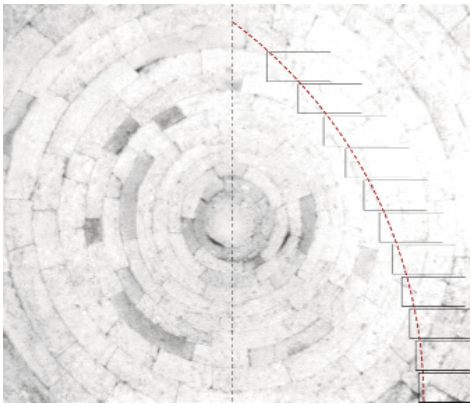


Figura 7. Sala del Tesoro di Atreo, Micene, circa 1250 a.C.

o basi dei conci se si preferisce, sono posati in piano; questo genere di volte è agevolmente riconoscibile poiché per ragioni statiche l'aggetto dei conci non poteva spingersi oltre una certa misura, il che imponeva alle costruzioni realizzate con questo sistema un certo profilo caratteristico. Da tecniche di questo tipo deriva quel metodo arcaico di taglio detto per *ravalement* o come diremmo noi 'per assottigliamento'. Il principio guida nell'applicazione di questa tecnica consisteva nello squadrare approssimativamente al suolo le pietre e lavorarle una volta posate in opera eliminando il mate-

²⁸ Così scrive Albrecht Dürer nella dedica a W. Pirckheimer nel suo libro sulle proporzioni del corpo umano, si veda J. Peiffer, *Dürer géomètre, introduction à la traduction de l'Underweysung der messung...*, Seuil, Paris, 1995, p. 59.

riale in esubero attraverso operazioni che forse attengono più alla scultura che alla stereotomia. Non è semplice stabilire ad opera realizzata se sia stata impiegata la tecnica per *ravalement* oppure no e per questa ragione è difficile fare riferimento ad esempi concreti, tuttavia per avere un'idea di ciò che si intende si può immaginare di voler costruire una volta a botte in un muro a scarpa; i conci di testa della botte possono essere tagliati fuori opera come se dovessero essere incastrati in un muro a piombo, infatti l'oggetto risultante può essere eliminato dopo la posa rimuovendo il materiale dei conci in esubero rispetto all'inclinazione della scarpa²⁹. Seppure non si possa determi-

nare con certezza l'uso di questa tecnica rispetto a quelle rinascimentali dell'arte della stereotomia, il buon senso lascia ipotizzare che non tutte le opere in pietra possano essere realizzate per *ravalement*, basti pensare a quei sistemi voltati in cui le superfici dei *lits* dei conci assumono una posizione particolare nello spazio e per questo devono sapientemente essere definite fuori opera. È questo il caso dei conci delle cupole sferiche (fig. 8) in cui la superficie dei *lits* è descritta dalle generatrici di un cono, avente vertice nel centro della sfera, che deve essere determinato necessariamente prima della posa. Per ovviare a questo genere di problemi ci si serviva, sempre senza fare riferimento ad elaborati grafici di controllo geometrico delle forme, di sistemi alternativi come ad esempio dell'uso di pertiche che dovevano essere posizionate in modo tale da avere un'estremità al centro della cupola e l'altra libera da utilizzare come modano per poter ricreare direttamente sul cantiere quel cono di riferimento descrittivo delle operazioni di taglio da eseguire.

Non è possibile collocare temporalmente e geograficamente in maniera netta il passaggio dalle tecniche arcaiche a quelle in cui cominciano a comparire i primi *épures*, e quindi capire in che modo si passi dalla costruzione diretta in opera all'uso di sistemi seppure rudimentali di pianificazione attraverso il disegno. Neppure l'evoluzione degli strumenti utilizzati per la lavorazione della pietra aiuta in questo genere di indagine poiché questi, dall'antichità sino al Medio Evo, seppure con le debite differenze dovute a fattori epocali e locali, non cambiano nella sostanza. Lo stesso Frézier nel *Traité de stéréotomie*, opera scritta nel 1737, riproporrà una strumentazione già ampiamente descritta nei trattati del Cinquecento.

Si possono tuttavia ipotizzare delle prime forme di contaminazione congetturando sui plausibili metodi costruttivi impiegati in determinate opere realizzate giunte sino a noi. A questo proposito Sakarovitch riporta l'attenzione sulle tecniche costruttive impiegate nelle cupole siriane o armene realizzate intorno al V sec. a.C. accennando al fatto che opere di questo genere non potevano essere realizzate con i soli metodi arcaici ma ne-

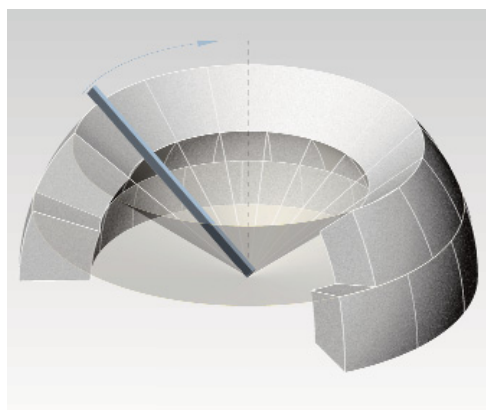


Figura 8. Schema esemplificativo della tecnica di taglio con la pertica per la costruzione dei conci di una cupola emisferica

²⁹ J. Sakarovitch, *Épures d'architecture*, cit., pp. 95-183.

cessitavano di tracciati preliminari simili a quelli che oltre mille anni più tardi saranno descritti da Frézier. La logica guida di questa analisi, condotta in assenza di testimonianze di disegni costruttivi, deve ricercarsi nella verosimile realizzabilità di alcuni particolari tipi di opere. Basta ad esempio fare riferimento a costruzioni come la vite di *Saint Gilles*, in cui gli spigoli appartengono a curve a doppia curvatura e i *lits* a superfici sghembe, quindi non sviluppabili, per intuire che le tecniche di realizzazione dovettero superare i metodi arcaici e servirsi dell'uso del disegno di progetto.

Di fatto numerosi *épure* sono tracciati sulle pareti o al suolo in diverse cattedrali gotiche del XII e XIII sec.; non si tratta di *épure* concepiti per il taglio, piuttosto di tracciati per la realizzazione di sagome in legno che venivano poste sulla pietra da tagliare in fasi intermedie di progetto, come nel caso del disegno del portale nord della cattedrale di Clermont-Ferrand (ultimo quarto del XIII secolo), e che per questo risultano spesso diverse dall'opera realizzata. È proprio a causa di ritrovamenti di tal genere che alcuni studiosi teorizzarono una piena consapevolezza dell'uso delle proiezioni ortogonali nella prassi progettuale dei cantieri a partire dagli inizi del XII secolo³⁰, un impiego che, come spiegato nel paragrafo precedente, è ben lontano dalla maturità. Un caso a se è costituito da alcuni dei disegni del taccuino di Villard, in cui questi affronta problematiche proprie del taglio della pietra tendenti all'ottimizzazione delle realizzazioni in cantiere. Fra queste compare ad esempio un disegno relativo ai tagli dei conci delle nervature di una cattedrale nel punto di innesto di diversi rami della nervatura; il metodo per la costruzione di un'apertura sbieca e l'apertura di una porta in una torre rotonda, caso di grande attualità nel XIII secolo per il moltiplicarsi delle torri nell'architettura militare.

Proprio la complessità crescente delle realizzazioni dei cantieri gotici, congiunta alla ricerca di economia di lavoro e di spesa e di conseguenza all'ottimizzazione delle lavorazioni, incrementò le necessità di utilizzo di quei metodi della rappresentazione strumentali alle operazioni del taglio che fecero dell'*équarrissement* una prassi piuttosto diffusa nella lavorazione della pietra in architettura. Inoltre, come osserva Viollet-le-Duc, nel Medio Evo cambia la concezione degli spazi in architettura per cui il vuoto diviene protagonista della costruzione; saranno quindi i sistemi volti a stabilire forma e dimensioni dei sostegni³¹. Gli edifici si leggono dall'alto verso il basso secondo un atteggiamento che in termini di rappresentazione si traduce nel riportare in pianta una 'vista dall'alto' e non il tracciato a terra dell'opera. L'affinamento congiunto delle tecniche costruttive e del metodo grafico porterà dunque alla realizzazione delle opere in pietra attraverso la raffinata tecnica per *panneaux* di cui si ha testimonianza, come accennato in precedenza, a partire dai primi anni del Cinquecento in quei trattati in cui trova spazio l'arte del taglio delle pietre.

La tecnica per *panneaux* e di conseguenza l'*arte del trait*, interessarono dal Rinascimento in poi numerosi architetti, matematici e trattatisti in generale i cui contributi, tesi al perfezionamento di quest'arte, costituiranno quel consistente bagaglio di conoscenze che, insieme a molti fra gli studi matematici, getterà le basi della moderna geometria descrittiva.

³⁰ Nel *Dictionnaire raisonné de l'architecture française du XIe au XVIe siècle* del 1854, alla voce *Trait*, Viollet-le-Duc sostiene che i costruttori delle cattedrali del XII secolo avessero in geometria descrittiva delle conoscenze già molto estese.

³¹ Viollet-le-Duc, *Dictionnaire raisonné de l'architecture française du XIe au XVIe siècle*, op. cit.

Capitolo 2

La divulgazione di un sapere: il ruolo di Philibert de l'Orme

1 Progetto di architettura e nuova prassi costruttiva

Il progetto di architettura appare oggi come lo strumento principe dell'esercizio della pratica costruttiva eppure, come illustrato nei paragrafi precedenti, l'effettiva diffusione della prassi progettuale è una delle invenzioni più feconde del Rinascimento, difficilmente classificabile, ma che partecipa a pieno titolo al movimento di liberazione del pensiero creativo proprio di quegli anni¹. La rinascenza è portatrice di un atteggiamento di speculazione culturale in architettura sino ad allora riservato alla scienza, per cui il progetto inizia un lungo processo di liberazione dal giogo inflitto dal consolidato ordine produttivo delle corporazioni, acquistando gradatamente autorità rispetto alla pratica del fare e imponendo di conseguenza una netta separazione di ruoli e competenze fra architetto e *maître maçon*², fra lavoro intellettuale quindi e lavoro manuale. La pratica del progetto diviene portatrice di tutte le discipline tecniche e luogo di quell'attività di riflessione che interessa la concezione dell'opera il cui momento creativo compete alla figura dell'architetto, come si può vedere secondo Potié, dalle opere di de Philibert de l'Orme³ in Francia o di Filippo Brunelleschi in Italia. Il *Traité d'architecture* di de l'Orme, scritto nel 1567, rivendica appunto un luogo autonomo del progetto nei processi della costruzione, nobilitando la figura dell'architetto rispetto alle corporazioni dei mestieri che beneficiarono sino ad allora del monopolio assoluto in materia di taglio delle pietre, attraverso la divulgazione di un sapere che, sino ad allora, era gelosamente custodito dai *maîtres maçons*.

Come fa osservare Potié, la rivoluzione cavalcata de l'Orme che vede l'architetto come un nuovo maestro del sapere costruttivo, si deve alla formazione inusuale che questi ricevette a Lione, sua città natale, in un contesto che per caratteristiche tecniche, politiche ed economiche anticipa per certi aspetti la struttura della società moderna⁴. Le fonti biografiche della vita di de l'Orme sono poche e frammentarie⁵; nacque a Lione si suppone fra il 1505 e il 1515⁶ e morì a Parigi nel 1570; figlio del *maître maçon*

¹ P. Potié, *Philibert de l'Orme, figures de la pensée constructives*, Editions Parenthèses, Marseilles, 1996, pp. 8-12.

² Maestro muratore.

³ Non è dato sapere quale sia la maniera corretta di scrivere il nome 'de l'Orme'; sul frontespizio de *Le premier tome de l'architecture*, è riportato con caratteri separati ma in maiuscoletto, e per questo non è possibile sapere se debba scriversi 'de l'Orme' oppure 'De l'Orme' o ancora 'De l'Orme', come si trova in diversi testi in cui viene citato ma in cui spesso compare scritto in maniera ancora diversa, come 'Delorme'.

⁴ Philippe Potié, *Philibert de l'Orme, figures de la pensée constructives*, cit., pp. 16-17.

⁵ Per una biografia di de l'Orme si veda, H. Clouzot, *Philibert de l'Orme*, Paris, 1910.

Jean de l'Orme, diresse a Lione, a soli quindici anni, il suo primo cantiere interessante le fortificazioni della città. In quegli anni Lione era un centro mercantile estremamente vivace e per questa ragione beneficiò di una serie di privilegi atti ad incrementarvi scambi e relazioni. Questa condizione di sorprendente benessere, in anni che videro la Francia protagonista di numerose scorribande causate dalla carenza di derrate alimentari, fece di Lione un polo di attrazione per artigiani e inventori provenienti da tutto il paese e dall'Europa in generale e di conseguenza favorì scambi culturali che trasformarono questa città in un polo di grande fermento culturale. Proprio in questo contesto de l'Orme intuì che la sola maniera di conservare il sapere costruttivo non risiedeva nel segreto corporativo ma nella capacità di apprendere tecniche e processi diversi, secondo un atteggiamento progressista le cui ragioni risiedono nelle sperimentazioni in architettura che interessarono i cantieri lionesi di quegli anni, conseguenza dell'arrivo nella città di nuovi artigiani e delle loro tecniche rivoluzionarie.

Proprio questi contributi esterni favoriranno una rivoluzione nella prassi costruttiva delle opere in pietra; con il Rinascimento infatti si assiste ad un cambiamento strutturale nell'arte del taglio della pietra, che condiziona anche il modo di intendere il *trait*. Si tratta della riconquista da parte della scuola della Catalogna e della Linguadoca di quella tecnica costruttiva che sino ad allora era assoggettata alle regole del cantiere gotico del Medio Evo. La differenza sostanziale fra le consolidate pratiche dei cantieri gotici e i sistemi costruttivi derivati dalla contaminazione del gotico con l'arte romanica franco-spagnola sono evidenti se per esempio si considera l'ambito della costruzione dei sistemi voltati. Nella prassi costruttiva del cantiere gotico la scienza del taglio della pietra interessava principalmente la costruzione delle nervature, poiché le altre componenti venivano realizzate con l'impiego di pietrame di piccolo taglio lavorato in opera; con il cantiere stereotomico rinascimentale i sistemi voltati devono essere controllati nella totalità delle parti che li compongono per cui il taglio interessa la costruzione di ognuno dei conci componenti la struttura che per questa ragione devono essere definiti fuori opera, operazione che costringerà i *maîtres maçons* prima, gli architetti poi, ad un impiego consapevole dell'uso della geometria. Scriverà de l'Orme nel *Traité d'architecture*:

quando si incontrano delle difformità, comunemente i muratori, per non comprendere l'artificio di detti traits, costruiscono le volte in mattoni o pietre minute da costruzione anziché in pietra da taglio, per non avere il problema di accomodarle e senza risparmiare spesso grandi barre di ferro per sostenere le loro costruzioni, per la paura che queste crollino; si tratta di un cattivo costume e di una cattiva prassi [...]⁷.

È facilmente deducibile da questa citazione l'atteggiamento di de l'Orme, secondo cui l'architetto deve essere in grado di controllare attraverso il progetto la genesi geometrica delle forme componenti tutte le parti dell'opera e al contempo intendersi delle tecniche costruttive di cantiere, o meglio di quelle tecniche costruttive che spostano

⁶ La data di nascita è incerta, ma per una datazione plausibile si veda, J. M. Pérouse de Montclos, *Horoscope de Philibert De l'Orme*, in *Histoire des sciences*, vol. 72 n.1, Paris 1986, pp. 16-18.

⁷ Cfr. P. de l'Orme, *Le premier tome de l'architecture*, Ed. Federic Morel, Paris, 1567.

fuori opera la produzione delle parti in una concezione estremamente moderna anticipatrice dei contemporanei sistemi di prefabbricazione.

L'atteggiamento teso all'istruzione dell'architetto affinché questi conosca le tecniche costruttive più evolute per poter dirigere le maestranze e il cantiere, non è il solo a caratterizzare l'opera di de l'Orme. Nei primi anni della formazione fu spinto dalla famiglia ad avvicinarsi all'ambiente ecclesiastico⁸, l'unico che avrebbe consentito al figlio di un *maître maçon* di avere un'opportunità di riscatto sociale, per cui apprese il latino e fu spinto a partire per un viaggio in Italia che lo impegnò negli anni dal 1533 a 1536. Qui ebbe occasione di interessarsi, come ogni studioso rinascimentale, dell'opera di Vitruvio⁹ e della romanità in generale, attraverso lo studio e i rilievi delle rovine antiche. Il soggiorno a Roma costituì inoltre l'occasione per intrattenere relazioni con alcune fra le più eminenti personalità ecclesiastiche e con alcuni fra i più illustri architetti umanisti italiani. Queste relazioni istradarono de l'Orme verso una carriera sicura, ma ciò che forse è più significativo, lo indussero a coniugare nella figura dell'architetto competenze geometrico-tecnico-costruttive con una solida preparazione letteraria¹⁰. L'avanguardia nei processi tecnologici da una parte ed il recupero della tradizione classica dall'altra caratterizzeranno tutta la produzione architettonica di de l'Orme che in maniera del tutto disinvolta accosta gli elementi propri del patrimonio classico alla tradizione francese del taglio della pietra, combinando un matrimonio inusuale che rimarrà unico nel suo genere. De l'Orme ebbe la fortuna di ricoprire cariche di prestigio al suo ritorno da Roma¹¹, preludio di una brillante carriera che lo farà diventare architetto del Re Enrico II, che lo misero in condizione di costruire molto, e sono proprio le sue opere a testimoniare questa particolare contaminazione fra due ambiti che sino ad allora erano sempre stati tenuti separati. Fra queste si può ricordare la più celebre, il castello di *Anet* costruito per Dianne de Poitiers nel 1547, che diventerà l'icona della stereotomia francese ma si possono ricordare anche opere minori, come l'*hôtel Bullioud* a Lione, fra le prime opere costruite dopo il rientro da Roma, dove due *trompes* rampanti sostengono due piani caratterizzati ognuno dall'ordine classico. In tutta la consistente produzione architettonica¹² sussiste la medesima contraddizione per cui il classicismo romano e l'anticlassicismo stereotomico convivono in un quadro in cui le dinamiche realizzazioni

⁸ La carriera ecclesiastica di Philibert de l'Orme è scandita da diversi sacerdozi; nel 1547 divenne abate di Geneston, vicino Nantes, nel 1548 d'Ivry vicino Anet, nel 1553 di Saint Eloi de Noyon e nel 1558 di Saint-Serge a Angers, infine nel 1661 fu canonico di Nôtre Dame.

⁹ Insieme con gli umanisti del Rinascimento italiano cercherà di verificare la corrispondenza delle rovine rilevate con i precetti vitruviani. Profondamente deluso dagli esiti del confronto, al suo rientro in Francia si dedicherà alla definizione di un ordine architettonico francese e infine alla ricerca di una divina proporzione dedotta dalle Sacre Scritture.

¹⁰ A Roma de l'Orme ebbe occasione di entrare in contatto con alcuni fra i più eminenti personaggi della curia insieme a grandi umanisti e architetti del Rinascimento italiano come Bramante, Michelangelo, Raffaello, e Antonio da Sangallo il Giovane ma soprattutto conobbe il cardinale Jean de Bully inviato in missione a Roma, che lo introdurrà come architetto nella capitale francese e che gli offrirà l'occasione di entrare in contatto con Enrico II che sarebbe diventato di lì a poco il nuovo Re dei Francia.

¹¹ La prima carica che de l'Orme ricevette al suo ritorno da Roma fu quella di ispettore generale delle fortificazioni di Bretagna, sotto il regno di Francesco I. Una rapida carriera lo condusse sotto il regno di Enrico II a diventare architetto del Re, potendo così esercitare il suo controllo su tutte le fabbriche francesi ad eccezione del Louvre.

¹² Alla morte di Francesco I, e quindi sotto il regno di Enrico II gli fu commissionata la tomba del defunto sovrano nella chiesa di *Saint Denis*. Nello stesso anno gli fu affidato il progetto e la costruzione del castello

della stereotomia irrompono nella stabilità classica ponendosi in contraddizione con i principi dell'architettura rinascimentale¹³.

L'attività architettonica di de l'Orme si conclude con la morte di Enrico II. Sembra che Caterina de' Medici non gli avesse mai perdonato gli anni della professione dedicati a Dianne de Poitier, favorita del re, e che per questa ragione lo avesse rimosso da tutte le cariche che fino ad allora aveva ricoperto. Un ruolo non meno determinante in questa vicenda è da attribuirsi all'atteggiamento arrogante e dominante che de l'Orme doveva aver mostrato nell'esercizio delle sue funzioni durante tutta la sua carriera. L'acrimonia suscitata da de l'Orme nei suoi colleghi contemporanei è da imputare secondo Potié nell'ascesa veloce che il figlio di un *maître maçon* aveva compiuto alle troppo alte funzioni amministrative che lo videro di fatto diventare il primo soprintendente dei monumenti del Re. Bisogna inoltre considerare che il nuovo ruolo dell'architetto rinascimentale non fu accolto di buon grado dalle corporazioni. Gli architetti non appartenevano al mondo ecclesiastico né quello delle corporazioni e non potevano rivendicare alcuna tradizione in materia di taglio delle pietre, dove non era certo consuetudine che un architetto si occupasse della redazione dei disegni da far realizzare ai *maîtres maçons*. Il ruolo dell'architetto nel cantiere darà origine ad una spaccatura nei paesi europei, fra quelli che ne riconosceranno la nuova autorità e quelli che invece sosterranno il diritto della tradizione delle corporazioni medievali¹⁴. In Francia la posizione di de l'Orme giocò ancora una volta un ruolo determinante; le cariche che ebbe occasione di ricoprire gli permisero con un certo autoritarismo, di imporre nel paese le proprie convinzioni alimentando quell'inimicizia di fondo crescente da parte delle corporazioni, deluse dall'atteggiamento di un ex compagno muratore, dalla cui scalata sociale si sarebbero aspettati solo dei vantaggi.

Indipendentemente da queste considerazioni, la morte di Enrico II significò la fine di de l'Orme architetto e inaugurò un proficuo periodo, che interesserà gli ultimi anni della sua vita, in cui questi si dedicò alla redazione di due opere scritte: *Nouvells Inventions pour bien batir et à petit frais*¹⁵ del 1561 e *Le premier tome de l'Architecture* del 1567, suo capolavoro, in cui compare per la prima volta, sebbene in un trattato di architettura, la scienza del taglio delle pietre. Gli scritti di de l'Orme, che riassumono trent'anni di carriera, sono animati dallo stesso spirito che caratterizzò tutta l'opera architettonica, quello che vede il progetto come strumento principale per la concezione ed il controllo della buona esecuzione dell'opera, momento di libertà creativa dell'architetto da un lato quindi e strumento per la guida del cantiere dall'altro, ma che pone al centro delle tematiche affrontate il connubio fra stereotomia francese e classicismo romano; fa osservare Potié: «l'opera di Philibert de l'Orme è elaborata in una costante ricerca di equilibrio fra costruire e abbellire, fra il suo sapere di *maître maçon* e la scoperta dell'architettura antica¹⁶».

di Anet per Dianne de Poitiers, favorita di Enrico II, a cui seguirono il castello e il ponte di *Chenonceaux* (1556-59) che sarà completato da Bullant e il castello di *Limours*, sempre per Dianne de Poitiers, infine Caterina de' Medici lo incaricò di occuparsi delle *Tuileries* e dell'ampliamento di *Saint-Maur*.

¹³ Laura De Carlo, *La pietra disegnata riflessioni intorno a un saggio di Robin Evans*, in R. Migliari (a cura di) «Il disegno e la pietra», Strumenti del Dottorato di Ricerca vol. IV, Gangemi editore, Roma, 2002.

¹⁴ Le maggiori resistenze arrivarono dall'Inghilterra e dai paesi di origine tedesca.

¹⁵ Nuove invenzioni che costruire bene e con poca spesa.

¹⁶ Philippe Potié, *Philibert de l'Orme, figures de la pensée constructives*, cit., pp. 8-12.

2.2 Il metodo del *trait* nel trattato di architettura

Le premier tome de l'architecture del 1568, come suggerisce il titolo stesso, è un trattato di architettura in cui è illustrata per la prima volta, in particolare nel terzo e nel quarto libro, la *scienza del trait*¹⁷. In queste pagine de l'Orme svela i segreti costruttivi che sino ad allora erano appartenuti alle corporazioni, con l'obiettivo di istruire gli architetti circa i metodi grafici di progetto e le tecniche di realizzazione delle architetture in pietra. De l'Orme voleva sovvertire l'ordine consolidato dei rapporti fra sapere tecnico e mondo della produzione attraverso la confluenza in un'unica figura professionale di quei saperi appartenenti agli ambiti delle arti meccaniche e delle arti liberali, che da sempre erano stati tenuti separati. Ma questa divulgazione poteva essere altrettanto utile come strumento di formazione delle maestranze; se infatti gli architetti fossero divenuti più esperti dei *maîtres maçons*, avrebbero potuto sostituirli alla guida dei giovani apprendisti perché sarebbero diventati i soli consapevoli depositari del sapere costruttivo. Ma il processo inaugurato dall'opera di de l'Orme, secondo cui il sapere costruttivo abbandona il circolo ristretto della arti meccaniche per diventare una delle discipline fondamentali dell'arte liberale dell'architettura, sarà molto lungo e difficile e per certi aspetti ricorrerà, seppure sotto diverse forme, per tutto il corso della storia dell'architettura moderna¹⁸.

In particolare le prime resistenze incontrate da de l'Orme, oltre a quelle mostrate dai *maîtres maçons*, arrivarono proprio dagli stessi architetti, la cui attività prendeva le distanze dall'arte del *trait* considerata poco nobile proprio perché appartenente all'*entourage* dei mastri costruttori. De l'Orme pubblica in *Le premier tome de l'architecture* una critica severa (che in una certa misura potrebbe essere considerata ancora attuale) nei confronti dell'atteggiamento elitario assunto dagli architetti, sostenendo che sebbene l'ordine logico delle cose vorrebbe che fossero 'i buoi a tirare la carretta', nella maggior parte dei paesi è 'la carretta a tirare i buoi', in altre parole sono i muratori che istruiscono gli architetti, ed è per questa ragione che dedica alla *scienza del trait*, che diventerà poi la moderna stereotomia, uno spazio importante all'interno del trattato. Ma l'arte dell'architettura per de l'Orme apparteneva di diritto alle arti liberali, ed è per questo che tutta l'opera sarà caratterizzata, in analogia con quella costruttiva del de l'Orme architetto, dal tentativo di coniugare la *scienza del trait* con agli aspetti della disciplina che questi considera maggiormente nobili, in un connubio singolare e a volte stridente che si può dedurre dal frontespizio del trattato stesso, in cui una cornice ricca e decorata che contiene il nome dell'autore è circondata da un certo numero di *traits géométriques* disposti in ordine sparso (fig. 1). De l'Orme vuole nobilitare la *scienza del trait*, e per questo inaugura il terzo libro del trattato con una spiegazione dettagliata di una rappresentazione allegorica di cui è autore che raffigura l'architetto (fig. 1), e che riassume un'idea molto precisa delle competenze e dell'atteggiamento che questi dovrebbe assumere per esercitare la professione con piacere e con profitto:

¹⁷ Di fatto *Le premier tome de l'architecture* di de l'Orme è la prima opera scritta relativa al *trait géométrique*. Come spiega René Taton in *L'Oeuvre Mathématique de Girard Desargues*, i matematici greci avevano separato la geometria in due ambiti, uno teorico di cui vi sono testimonianze scritte, l'altro pratico, di cui non si usava scrivere, a cui appartengono tutte le operazioni geometriche, compreso il *trait*. Lo stesso de l'Orme si sorprenderà dell'inesistenza di alcuno scritto dedicato alla prassi delle operazioni geometriche precedente al suo.

¹⁸ Philippe Potié, *Philibert de l'Orme, figures de la pensée constructives*, cit., p. 75.

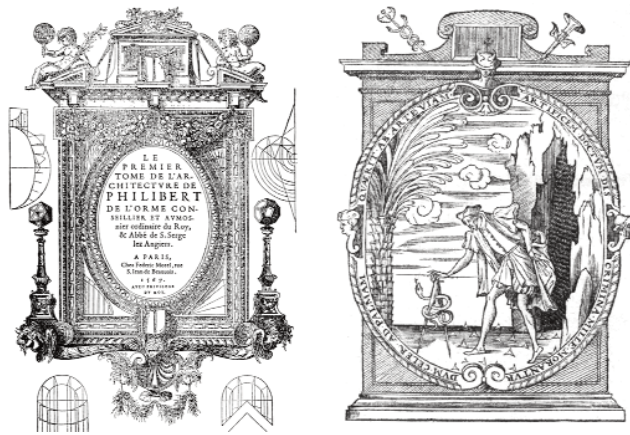


Figura 1. Da “Le premier tome de l’Architecture” frontespizio e immagine allegorica del buon architetto, libro III, p. 51 dell’edizione del 1567

Poiché questo terzo libro è dedicato alla dichiarazione e alla descrizione di certi tracciati e linee che chiamiamo Geometriche, estremamente necessarie ad Architetti, mastri costruttori, scalpellini di pietre, tagliatori e altri, per saperne e poter aiutare in ciò che proporremo, secondo i metodi che ne daremo [...] che non possono essere propriamente trovati ne assolutamente praticati, se non con l’aiuto del compasso, io mi sono per questa causa convinto di escogitare e familiarmente descrivere la figura e l’immagine che avete qui di seguito. La quale non mi metterà soltanto davanti agli occhi l’eccellenza di detto compasso ma anche più belle cose che serviranno da esempio [...] dove si voglia fare professione di Architettura inoltre anche con un singolare piacere e profitto. In primo luogo dunque io immagino un Architetto vestito così come un uomo dotto e saggio (come dovrebbe essere) e come uscente da una caverna o un luogo oscuro, vale a dire di contemplazione, di solitudine, e luogo di studio al fine di poter raggiungere la vera conoscenza e la perfezione della sua arte. Egli solleva il suo vestito con una mano, volendo mostrare che l’Architetto deve essere diligente in tutti i suoi affari, e con l’altra mano guida un compasso attorcigliato da un serpente, per significare che deve misurare tutte le cose, tutte le opere e i lavori, con prudenza e deliberazione, al fine di potersi assicurare del cammino che deve tenere tra gli uomini, che seminano di qua e di là trappole e spine, vale a dire frecciate, guai, odio, delusioni, ingiurie, traversie e impedimenti che nuocciono a tutti i buoni spiriti e specialmente a quelli che vogliono ben esercitare l’architettura, come ho dichiarato abbastanza in precedenza. Perché una grandissima prudenza ben regolata e misurata gli è indispensabile e necessaria: prudenza dico io tale che il serpente la rappresenta ed è comandata e raccomandata da Gesù Cristo e dal suo Vangelo dicendo [...] siate prudenti così come i serpenti e semplici come le colombe. Volendo mostrare che prudenza congiunta a semplicità e modestia conduce l’uomo a buone e lodevoli imprese. [...] Per questo ho rappresentato l’architetto che tiene sempre il compasso in mano, al fine di insegnare che deve condurre tutte le sue opere (come abbiamo detto) per misura: e ho anche accompagnato detto compasso con un serpente, affinché si ricordi di essere ben accorto, prudente e cauto, secondo l’esempio di questo serpente [...]. Così facendo l’Architetto raggiungerà la Palma, che io gli metto davanti agli occhi, come lo scopo a cui deve arrivare

e il cammino verso il quale deve tendere. Volendogli rappresentare per detta Palma una costanza e un fermo proposito di sostenere le pene e il lavoro in tutti i suoi carichi e affari al fine di pervenire alla gloria, all'onore, alla vittoria, significati dalla stessa Palma. [...] Ma vedremo più avanti che per raggiungere detta Palma, o se voi volete la gloria e l'onore più impedimenti si presentano a lui, così come li potete vedere nella figura, che sono ben spiegati nella scrittura che la borda, sotto queste parole latine, "Artificem doctum discrimina mille morantur, Dum celer ad palmam querit ab arte viam" che significano "Da mille pene e mille impedimenti è ritardato l'artigiano dotto e saggio, quando per la sua arte e cioè per i suoi strumenti prontamente cerca il passaggio verso la Palma". [...] Io ho messo nel punto più alto della nostra figura, l'immagine di Mercurio autore di eloquenza, per mostrare che l'architetto non solo deve saper ben parlare e discorrere sulle sue opere, ma deve anche essere pronto e diligente a conoscere e intendere le buone scienze e discipline sulle quali presiede il detto Mercurio. [...] Noi abbiamo accompagnato detto Mercurio con i suoi trofei, che sono una asta intrecciata da due serpenti e delle corna di cervo, che non vogliono significare altro se non che l'Architetto acquisterà fama e notorietà, in tutto e per tutto figlio oscuro di questo qui sopra¹⁹.

In sintesi de l'Orme colloca sotto l'egida delle arti di Mercurio la *scienza del trait*, e la promuove così fra i ranghi più alti delle arti liberali; tuttavia per un'effettiva integrazione di questa, in particolare con la matematica, bisognerà attendere qualche secolo, nello specifico l'opera di Gaspard Monge (preceduta da quelle di Desargues e Frézier) che avrà il merito di razionalizzare e sistematizzare almeno due secoli di storia del sapere geometrico-matematico²⁰.

De l'Orme non ignora il sapere matematico, come si evince dalle pagine del trattato dedicate alla costruzione di una volta sbieca, dichiara anzi stima e reverenza nei confronti di quegli uomini dotti che per professione leggono e interpretano 'divinamente' Euclide, esortando gli stessi ad aiutarlo ad arricchire, con la loro sapienza, la *scienza del trait* del proprio sapere matematico²¹. L'interpretazione di queste poche righe è piuttosto controversa; sebbene infatti de l'Orme sembri auspicare i contributi dei matematici, contemporaneamente sottolinea l'impossibilità, attribuita alla vecchiaia, di approfondire questi aspetti della ricerca auspicando che, in tempi di là da venire, altri studiosi se ne occuperanno al posto suo, assumendo un atteggiamento che, secondo Potié, potrebbe rivelare una considerazione accessoria della matematica. Tuttavia, continua Potié, se questa interpretazione fosse fondata, apparirebbe chiara una contraddizione di fondo, poiché la matematizzazione della *scienza del trait* ne avrebbe automaticamente legittimato la liberalizzazione²². Sarà infatti la ricerca della contaminazione fra sapere geometrico e sapere matematico a nobilitare di fatto l'arte del *trait*, secondo un percorso inaugurato un secolo più tardi da Girard Desargues, padre fondatore della geometria proiettiva, i cui contributi saranno trattati nel capitolo che segue.

Il terzo e quarto libro del trattato sono dedicati dunque alla *scienza del trait*, che de l'Orme

¹⁹ Si riporta una traduzione letterale di parte del testo a cui si fa riferimento, estremamente esaustivo di quell'atteggiamento che caratterizzerà tutta l'opera di de l'Orme; Cfr. P. de l'Orme, *Le premier tome de l'Architecture*, Libro III, Federic Morel editeur, Paris, 1567, pp. 50-52.

²⁰ La derivazione dell'opera di Monge dai trattati di stereotomia, in particolare dalle opere di Desargues e Frézier verrà illustrata nei capitoli che seguono.

²¹ P. de l'Orme, *ibid.*, pp. 61-62.

²² P. Potié, *Philibert de l'Orme, figures de la pensée constructives*, cit., p. 86-90.

sviluppa intorno a tre tipologie costruttive diverse: le *trompes*, i sistemi voltati e le scale, illustrate nel quarto libro e anticipate, nel terzo, dalla costruzione di una volta a botte sbieca in discesa su un moro a scarpa²³. Per spiegare in cosa consiste il *metodo del trait* divulgato da Philibert de l'Orme ci si servirà di una *trompe* tipo, descritta dall'autore dopo essersi ampiamente dedicato all'illustrazione della *trompe d'Anet*, suo capolavoro e icona della stereotomia francese del cinquecento²⁴. Per *trompes* si intendono delle volte coniche che potevano essere utilizzate per raccordare i passaggi fra superfici diverse nelle cupole, come descritto nel trattato spagnolo manoscritto di Alonso de Vandelvira redatto fra il 1575 e il 1790, ma che generalmente nella stereotomia francese venivano utilizzate come sostegni di corpi accessori collocati agli angoli degli edifici, come le torri. Il termine *trompe*, come spiega Frézier nel dizionario dei termini della stereotomia allegato al terzo libro del *Traité de stéréotomie*, deriva da 'tromba', in analogia con il

[...] padiglione di una tromba che è quella specie di imbuto per far uscire il suono, strumento che in passato si chiamava "trompe"; si è dato lo stesso nome a una volta che ne imita una parte; questa etimologia è naturale e mostra il carattere puerile dell'immaginazione di coloro che dicono [...] che questo nome derivi dal fatto che la volta cada e sorprenda coloro che la guardano senza conoscere l'artificio della sua costruzione²⁵.

La genesi geometrica di una *trompe* si determina immaginando la superficie di un generico cono avente per direttrice un profilo qualsiasi orientata in modo tale da avere due generatrici disposte secondo le imposte della volta. Si immagini di sezionare detto

²³ Il tema della volta sbieca sarà ricorrente in diversi trattati di stereotomia successivi a questo, quali le opere di Mathurin Jousse, di François Derand, di Girard Desargues e di Amédée François Frézier. Il caso in se non presenta maggiori difficoltà rispetto ad altri, basti pensare alla complessità dei trait relativi alle viti di Saint Gilles o simili, ma racchiude in un unico esempio diverse problematiche relative alle giaciture dei conci da determinare, in relazione ad un sistema di riferimento che non appartiene a nessuna di queste, e per detta particolarità ha interessato molti fra i trattatisti dal Rinascimento in poi. La soluzione di de l'Orme presenta alcuni errori di fondo, come è dimostrato dall'analisi comparativa delle diverse soluzioni sul tema che arricchiscono la storia della stereotomia francese condotta da Joël Sakarovitch, a cui si rimanda il lettore, ad eccezione dei contributi di Desargues e di Frézier che saranno trattati nel capitolo che segue. Si veda J. Sakarovitch, *Théorisation d'une pratique, pratique d'une théorie, des traités de coupe des pierres à la géométrie descriptive*, tesi, Paris La Villette, 1989. Sakarovitch ha inoltre pubblicato uno studio comparativo circa le soluzioni al problema della volta sbieca presenti nei trattati francesi di stereotomia, si veda: J. Sakarovitch, *Épures d'architecture: de la coupe des pierres à la géométrie descriptive XVIe XIXe siècle*, Birkhäuser, Basel 1998, pp. 149-183. Per le fonti primarie si veda: M. Jousse, *Le Secret d'Architecture, decouvrant fidelement les traits Géométriques, Coupes, & Dérubemens nécessaires dans les Batiments*, la Flèche 1642; F. Derand, *L'Architecture des voutes Ou l'Art Des Trait, Et coupes Des Voutes [...]*, S. Cramoisy, Paris 1643; Girard Desargues, *Brouillon project d'exemple d'une manière universelle du sieur G. D. L. touchant la pratique du trait à preuve pour la coupe des pierres en l'architecture et l'éclaircissement d'une manière de réduire au petit pied en perspective comme au géométral et de tracer tous cardans plat d'heures égales au soleil*, riprodotto in N. G. Pourda, «Oeuvres de Desargues reunies et analysées par M. Poudra», Leiber Éditeur, Paris 1861; A. F. Frézier, *La théorie et la pratique de la coupe de pierres et de bois [...]*, 3 vol., Strasbourg-Pais, 1737.

²⁴ Camillo Trivisan ha condotto numerosi studi sul *trait* della *trompe d'Anet*, fra i quali si veda: C. Trivisan, *Sulla stereotomia, il cad e le varie trompe d'Anet*, in R. Migliari (a cura di) «Il disegno e la pietra», Strumenti del Dottorato di Ricerca, Gangemi editore, Roma 2000, pp. 27-54.

²⁵ Il termine tromba si dice *trompette*, come se fosse un'estensione della parola *trompe*, ma *trompe* in francese è la terza persona singolare del verbo *tromper* che significa 'cadere', equivoco che oggi, ma evidentemente già dall'epoca di Frézier, origina una certa confusione. Si veda A. F. Frézier, *La théorie et la pratique de la coupe de pierres et de bois...*, vol. 1, Livre III, Strasbourg-Pais 1737, p. 409.

cono con una superficie verticale ad andamento generico e di eliminare la porzione della superficie conica che si trova dalla parte opposta al vertice rispetto a questa. La superficie risultante sarà quella di intradosso o di estradosso di una *trompe*. In fig. 2 è rappresentato l'algoritmo di costruzione di una *trompe* e le possibili variazioni che questa subisce modificando la generatrice del cono che la origina e le superfici verticali secondo cui viene sezionata. Nei casi A in figura, il cono che genera la *trompe* è rotondo, quindi la direttrice è circolare (profilo *a*); è possibile sezionare questa con delle superfici verticali diverse, ad esempio con quella di un cilindro circolare retto la cui direttrice è un cerchio come nel caso A1 che origina una *trompe* definita 'rotonda', o con due piani verticali, come nel caso A2, in cui la *trompe* è definita 'quadrata' o ancora con un cilindro avente per direttrice un profilo a piacere, caso A3, che origina una *trompe* generica. Così come è possibile modificare le superfici sezione e quindi ottenere delle *trompes* formalmente diverse fra loro, è possibile variare la direttrice della superficie conica di base. Nei casi B, la superficie conica ha per direttrice

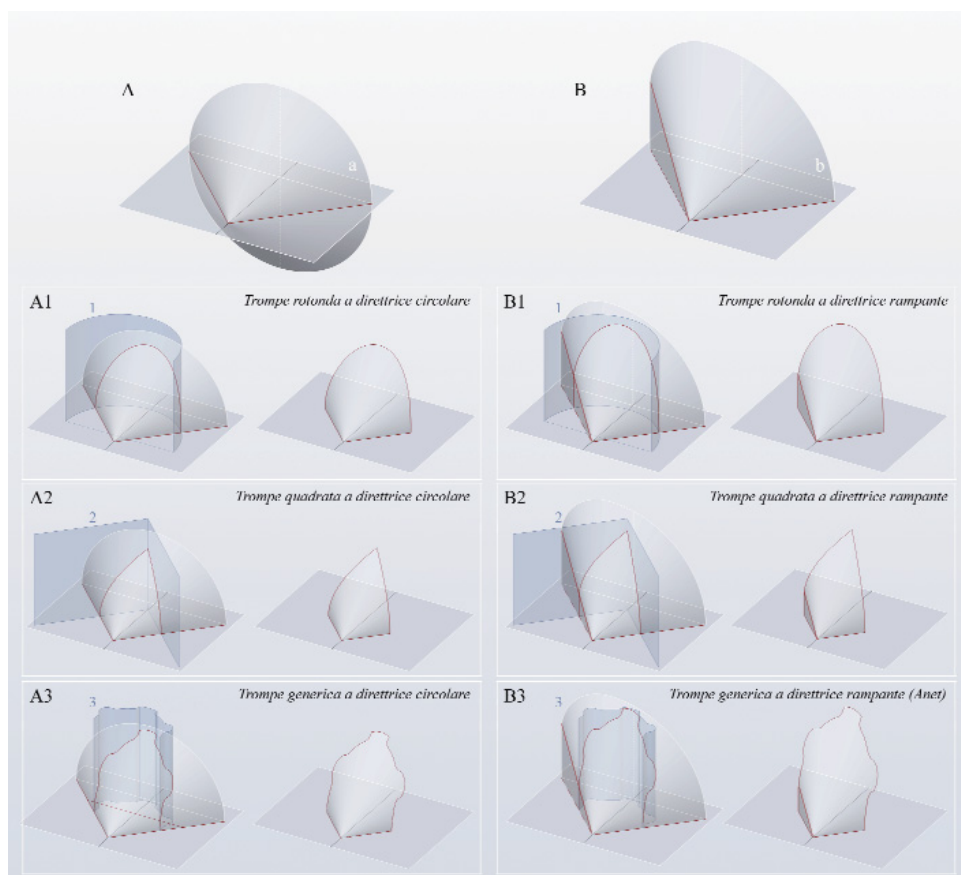


Figura 2. Genesi di una *trompe*, variazioni determinate dal cambiamento dei profili delle direttrici dei coni che le generano e delle variazioni determinate dal cambiamento delle superfici verticali rigate di taglio

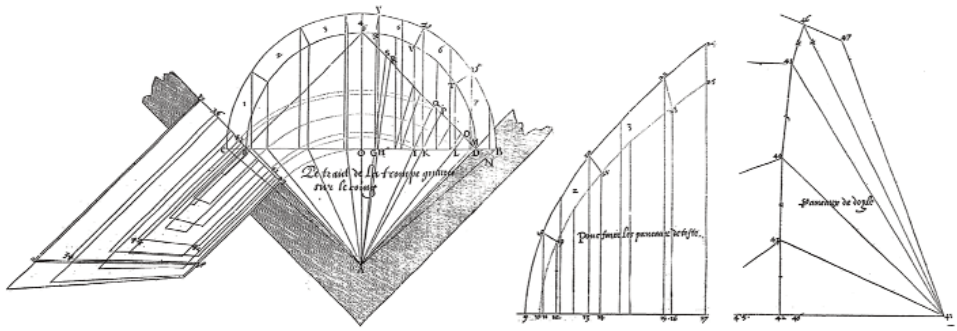


Figura 3. *Trait* per la costruzione di una trompe quadrata su un angolo retto da *Le premier tome de l'Architecture*, libro IV, p. 101 dell'edizione del 1567

un profilo rampante (profilo *b*); sezionando questa con le stesse superfici verticali utilizzate nel caso precedente si può osservare come le *trompes* ottenute siano ancora diverse fra loro. In sintesi le geometrie delle *trompes* variano rispetto a due parametri: il profilo della direttrice della superficie conica che la origina e il profilo della direttrice di una qualsiasi superficie cilindrica che la seziona, le cui reciproche variazioni sono all'origine di forme diverse della stessa tipologia.

Chiarita la genesi geometrica delle *trompes* la decodifica del *trait* diventa piuttosto semplice. Nel trattato di de l'Orme viene sapientemente illustrata la teoria del *trait* relativa ad una *trompe* quadrata²⁶ di cui si riporta il procedimento, che non differisce in nulla rispetto a quello impiegato per descrivere un qualsiasi genere di *trompe*, se non per la simmetria che dimezza in questo caso, per evidenti ragioni di specularità, il numero di operazioni da condurre. Nel *trait* redatto da de l'Orme (fig. 3) è visibile la sezione campita dei muri disposti ad angolo retto su cui poggerà la *trompe* (de l'Orme specificherà che la *trompe* potrebbe poggiare allo stesso modo su di un angolo acuto oppure ottuso). Il profilo circolare retto su cui è indicata la partizione dei conci non è altro che la direttrice circolare del cono ribaltata sul piano orizzontale intorno al segmento *CB*, proiezione del profilo sul piano orizzontale e traccia del piano a cui questo appartiene; allo stesso modo i segmenti *FD* e *FE* saranno la proiezione sul piano orizzontale delle superfici verticali di taglio. Stabilite così le geometrie di base della *trompe* il problema da risolvere resta quello di determinare i conci di cui questa si compone per poterli sviluppare e per costruire poi i *panneaux* dedicati alla realizzazione. La scelta del numero di conci da ottenere è indicata sul profilo della direttrice del cono ribaltato sul piano orizzontale; in questo caso de l'Orme propone una suddivisione in sette elementi (ma se ne potrebbe determinare un numero a piacere) la cui partizione sull'arco retto non assegna ad ognuno la stessa dimensione. Questa scelta deriva da ragioni di carattere proiettivo; infatti affinché la testa dei conci della *trompe* abbia una partizione regolare è necessario tener conto della differente giacitura fra la testa dei conci della *trompe* finita appunto e la testa ideale ottenuta dalla partizione dell'arco retto e prevedere così la riduzione o l'incremento che questi subiscono nell'operazione di reciproca proiezione.

²⁶ P. de l'Orme, *Le premier tome de l'Architecture*, cit., pp. 101-103.

Una volta stabilito il numero e la dimensione dei conci che dovranno comporre la trompe si procede con la determinazione delle superfici che li compongono. Ogni concio è costituito da cinque superfici diverse fra loro (ad eccezione di quello in chiave che ne conta sette, condizione che non modifica tuttavia il procedimento) una di testa o *panneau de tête*, due di giunzione diverse fra loro o *panneaux de joint*, una di intradosso e una di estradosso o *panneaux de doële*, aventi a coppie rispettivamente uno spigolo in comune. Poiché ad eccezione delle superfici di testa le altre sono delimitate da triangoli (piani o conici che siano), il problema si risolve mediante la ricostruzione della posizione reciproca dei vertici di detti triangoli. Per illustrare il metodo si farà riferimento a scopo esemplificativo alle superfici di un concio tipo $ARSrs$, quello a cui appartiene la superficie di testa $RSrs$, quella di giunzione ARS e quella di intradosso ASs , per poi estendere lo stesso procedimento alle altre superfici o più in generale agli altri conci.

Se si osserva la superficie di giunzione ARS (fig. 4), è evidente che per costruzione questa dovrà passare per il segmento GH appartenente all'arco retto, e così la proiezione $AR'S'$ di ARS dovrà passare per la proiezione $G'H'$ di GH ; tornando al *trait*, in cui GH compare in G^*H^* in conseguenza del ribaltamento dell'arco retto sul piano orizzontale, si possono agevolmente determinare i punti G' e H' conducendo da G^* e H^* delle rette perpendicolari a BC , cerniera del ribaltamento. I segmenti AG' e AH' indicano le proiezioni sul piano orizzontale dei segmenti oggettivi AG e AH , generatrici del cono all'origine della *trompe*, quindi per determinare le proiezioni AR' e AS' dei segmenti AR e AS che delimitano la superficie di giunzione del concio, basterà estendere AG' e AH' sino ad incontrare nei punti R' e S' la traccia FD di uno dei due piani verticali che sezionano il cono.

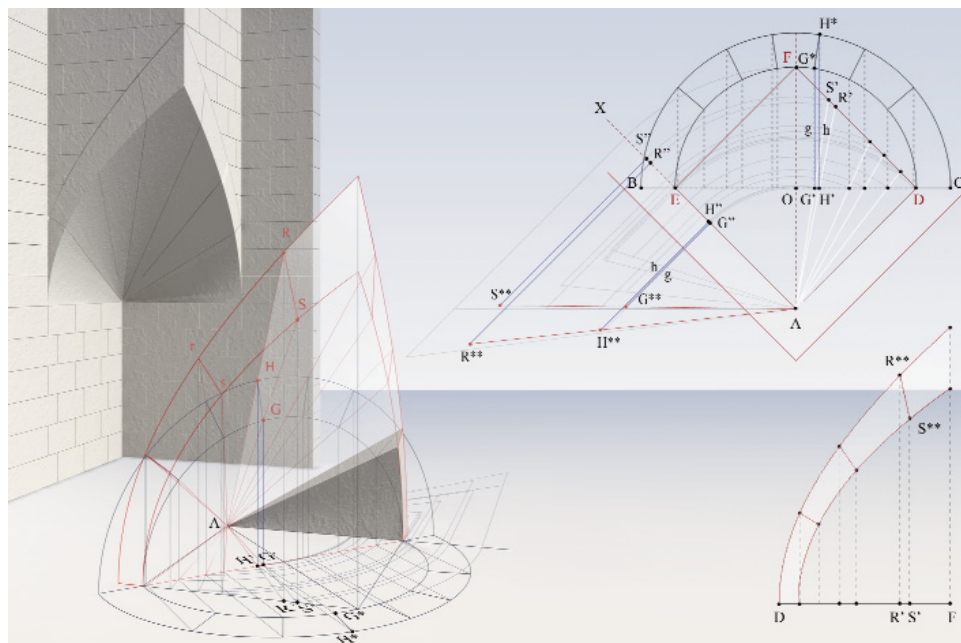


Figura 4. Ricostruzione spaziale della *trompe* quadrata descritta dal *trait* di Philibert de l'Orme e algoritmo di costruzione dei *panneaux* dei conci

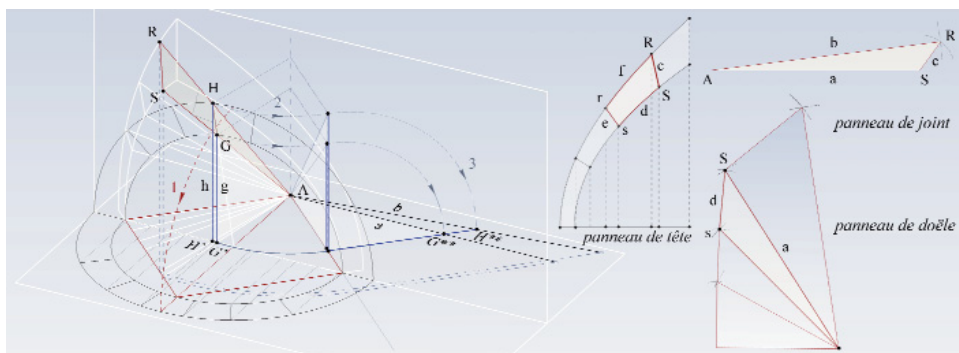


Figura 5. Operazioni di ribaltamento descritte nel *trait* relativo alla trompe quadrata e costruzione dei *panneaux de joint, de tête, de doële*

Per la costruzione dei *panneaux de tête*, cioè delle superfici dei conci visibili sulla faccia dell'arco de l'Orme impiega un secondo disegno di supporto al *trait* in cui il piano del foglio coincide con uno dei due piani verticali che sezionano la *trompe*; in altre parole costruisce il prospetto di uno dei due piani a cui appartengono le teste dei conci. Si riporta dunque su detto prospetto la larghezza DF della metà del profilo della *trompe* e si riportano ancora i punti R' e S' appartenenti a DF . Per determinare le altezze oggettive dei punti R ed S ci si serve del *trait* in cui si riportano con il compasso i punti G', H', R' e S' sulla retta AX in G'', H'', R'' e S'' . Essendo note le altezze g e h dei punti oggettivi G e H sull'arco retto, basterà riportare queste sui punti G'' e H'' perpendicolarmente alla retta AX e unire le estremità G^{**} e H^{**} con il vertice A del cono. In questo modo saranno note le direzioni degli spigoli della superficie di giunzione ribaltati sul piano orizzontale. Si tracciano ora due rette perpendicolari ad AX passanti rispettivamente per i punti S'' e R'' e si estendono a queste i segmenti AG^{**} e AH^{**} che le intersecano nei punti S^{**} e R^{**} . Le distanze fra i punti R'' e R^{**} e S'' e S^{**} misurano le altezze dei punti oggettivi R ed S . Ripetendo in prospetto queste altezze e reiterando il procedimento per gli altri spigoli di giunzione si otterranno tutti i vertici dei *panneaux de tête* e, congiungendo con linee curve tali vertici, saranno determinati i profili in vera forma dei conci di testa della *trompe* (il profilo $cdef$ in relazione al concio tipo scelto). Ma ribaltando sul piano orizzontale le direttrici AR e AS del cono in AR^{**} e AS^{**} saranno note anche le lunghezze effettive delle generatrici del cono per cui sarà possibile rappresentare in vera grandezza la superficie del *panneau de joint* ARS , e con lo stesso procedimento tutti i *panneaux de joint* della *trompe* (fig. 5). Non resta che determinare i *panneaux de doële* (di intradosso e di estradosso), di cui a questo punto tutti gli spigoli risultano noti. È necessario sviluppare gli spigoli curvi di testa dei singoli conci che compongono la *trompe*, affinché ne siano determinate le lunghezze effettive e costruire poi i triangoli profilo della superficie sviluppata composti dallo spigolo di testa e da due generatrici del cono per poi realizzare, come generalmente richiedeva la prassi costruttiva nel caso di superfici curve, i corrispondenti *panneaux* in piombo o altro ma-

²⁷ La retta AX è scelta da de l'Orme per comodità grafica, in realtà è sufficiente allineare i quattro punti secondo la stessa retta, quale che sia.

teriale duttile. La trattazione di de l'Orme affronta il problema dello sviluppo delle superfici curve approssimando gli spigoli curvi che gli appartengono a dei segmenti; nella trattazione le spezzate di cui ci si serve corrispondono alle corde degli spigoli di ogni concio il che comporta naturalmente un'approssimazione elevata, tuttavia nulla osta servirsi di un numero maggiore di spezzate affinché la superficie sviluppata con questo procedimento si avvicini il più possibile a quella teorica.

Riassumendo de l'Orme effettua un'operazione di ribaltamento del piano della sezione retta, necessaria per determinare la proiezione delle generatrici del cono sul piano orizzontale e una seconda operazione congiunta di rotazione e ribaltamento dei piani proiettanti le generatrici del cono sul piano orizzontale in maniera da ottenere le altezze di tutti i vertici dei conci e così le lunghezze rispettivamente degli spigoli dei conci di testa e delle generatrici delle superfici coniche di intradosso e di estradosso della trompe. Nel trattato il procedimento non viene sintetizzato in questi termini, infatti l'autore si limita ad elencare la sequenza di una serie di operazioni da condurre al fine di ottenere il risultato, secondo un algoritmo essenziale che caratterizzerà la maggior parte dei trattati rinascimentali dedicati al taglio delle pietre.

Nella ricostruzione tridimensionale di questo *trait* gli spigoli di intradosso e di estradosso convergono al vertice del cono; se dal punto di vista geometrico questa ricostruzione che deriva dalla lettura del trattato, in cui non è esplicito il riferimento alle superfici di intradosso o di estradosso, è idealmente riproducibile, dal punto di vista costruttivo è impensabile immaginare verosimile un taglio così sottile della pietra dei conci in prossimità del vertice del cono. Come illustra Camillo Trevisan (nei suoi studi sulla *trompe* di Anet), qualora il vertice del cono fosse stato scelto come punto comune alle superfici di intradosso ed estradosso della *trompe*, con tutta probabilità si sarebbe costruito un concio speciale chiamato *trompillon* (fig. 6), disposto in prossimità del vertice della volta. Se ne trova applicazione nelle trompes dell'*Hôtel Bouillod* a Lione²⁸. Ma se invece l'intradosso della trompe avesse dovuto essere completamente segnato dalle generatrici del cono, quali sistemi avrebbero potuto essere applicati ed in quali casi? Non esiste una risposta certa e unica a questo interrogativo, è possibile tuttavia formulare delle ipotesi che per questo specifico problema non possono sempre prescindere dal caso particolare analizzato, ma che illustrano comunque sistemi per accrescere alcuni spessori ed evitare quindi operazioni impossibili di taglio di conci dagli spessori troppo sottili. Facendo riferimento all'esempio scelto relativo alla *trompe* quadrata è possibile avanzare un'ipotesi ragionevole se si immagina di spostare il centro della superficie di estradosso nel punto A' , appartenente all'asse della superficie conica di intradosso, ma arretrato rispetto al centro A . La curva che genera la superficie di estradosso e cioè il profilo superiore di testa della *trompe* presenta una cuspide in Y , pertanto le superfici coniche di estradosso saranno due, identiche ma distinte, rispettivamente determinate dai due archi di cerchio (generatrici) che si intersecano nel punto Y . Costruendo in questa maniera la superficie di estradosso si può osservare come le giaciture a , b e g dei piani a cui appartengono le superfici di giunzione della *trompe* non cambiano rispetto a quelle della *trompe ideale* (in cui estradosso ed intradosso convergono nel vertice A , come si può vedere in fig. 4) e rimangono pertanto piane (fig. 7). Tracciate le generatrici della superficie di estradosso

²⁸ Camillo Trevisan, *Per la storia della stereotomia, geometrie, metodi e costruzioni*, cit., pp. 35-37.

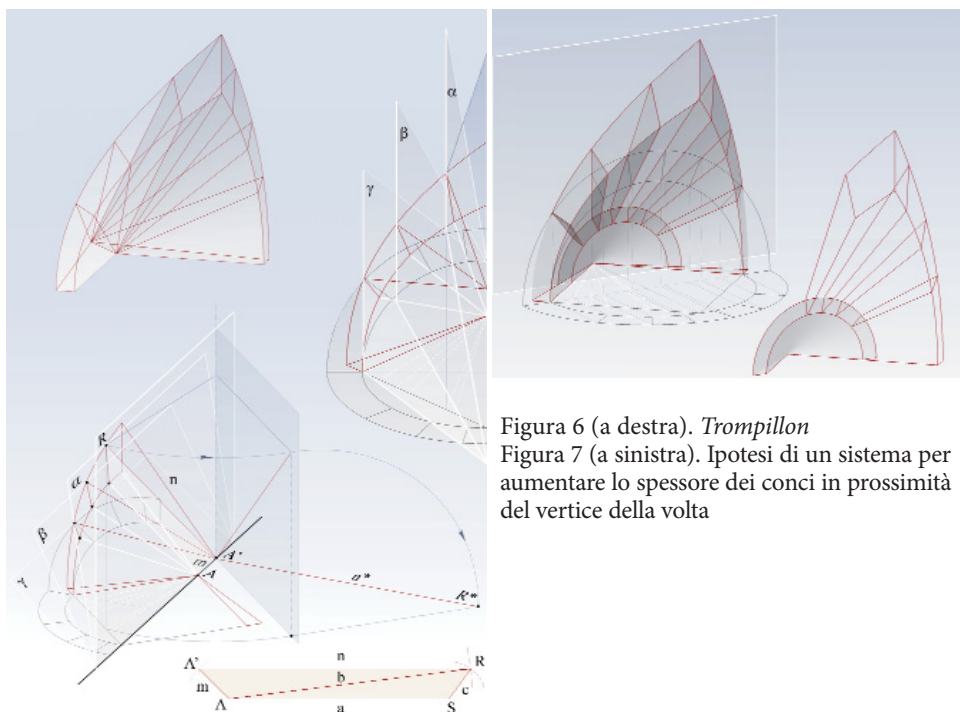


Figura 6 (a destra). *Trompillon*

Figura 7 (a sinistra). Ipotesi di un sistema per aumentare lo spessore dei conci in prossimità del vertice della volta

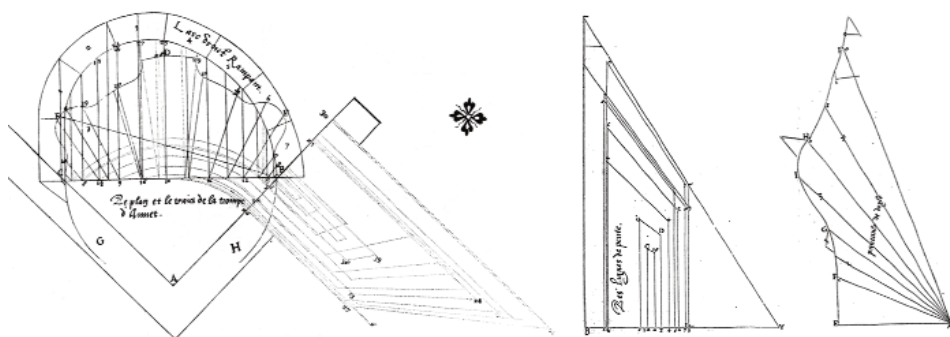
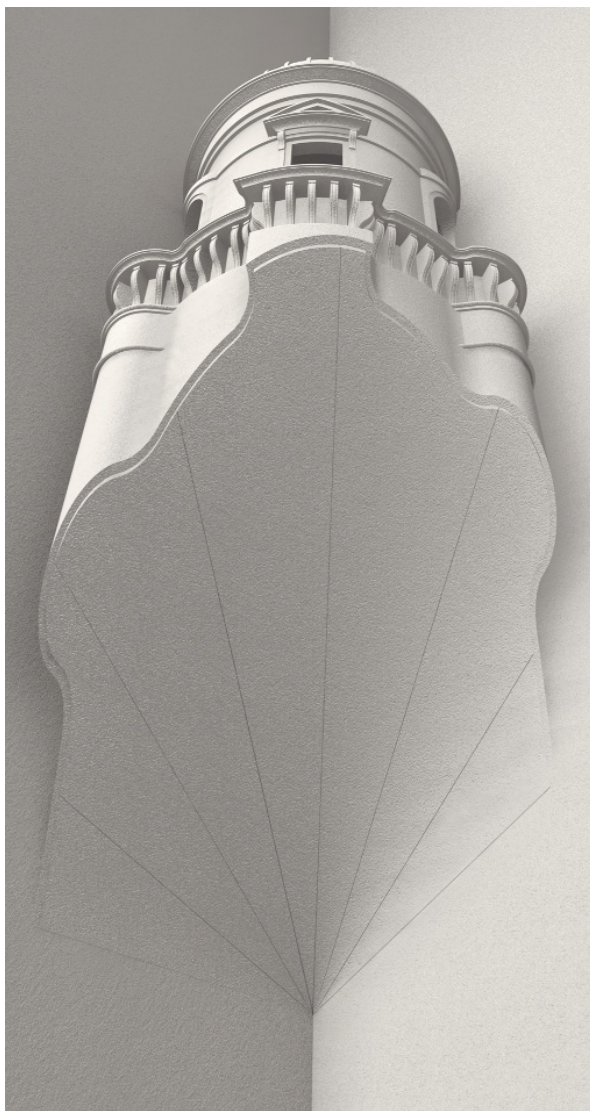
come ad esempio RA' sarà sufficiente ribaltarle sul piano orizzontale applicando lo stesso procedimento illustrato nel *trait* per misurarne l'effettiva lunghezza. Poiché il segmento AA' è comune a tutti i conci ed è misurabile direttamente sul piano orizzontale, basterà riportare sul *panneau de joint* ottenuto tramite il *trait* le lunghezze RA' e AA' per determinare il nuovo profilo del concio. Reiterando il procedimento sarà agevolmente possibile ricostruire tutti i profili di giunzione della *trompe*. Sebbene si tratti di un'ipotesi il procedimento descritto sembrerebbe verosimile poiché non impiega metodi diversi da quelli illustrati nel trattato e soprattutto non modifica la natura delle superfici di taglio rispetto alla *trompe* ideale descritta nel *trait*.

De l'Orme nello spiegare la prassi costruttiva delle *trompes* non inventa una tipologia nuova. Queste infatti erano note presso i *maîtres maçons* che però si limitavano a realizzare *trompes* generalmente rotonde, derivate cioè dall'intersezione della superficie di un cono rotondo con quella di un cilindro circolare retto. Proprio perché appartenenti alla prassi costruttiva dei costruttori, questo genere di *trompes* non trova spazio nel trattato di de l'Orme che non ne può rivendicare la paternità e che si riconosce invece l'invenzione delle *trompes* guardate e di quelle rampanti, come la *trompe* di *Anet*. Le due *trompes* dell'*Hôtel Bouillod* a Lione seppure simili sottolineano questa distinzione poiché una è rotonda e quindi tradizionale, l'altra è rampante e, per questa ragione, de l'Orme se ne riconosce la paternità²⁹.

²⁹ P. Potié, *Philibert de l'Orme, figures de la pensée constructives*, cit., p. 92-98.

Figura 8. Ipotesi ricostruttiva del *Cabinet du Roy* e della trompe di Anet; nella ricostruzione si è fatto riferimento al *trait* relativo alla trompe e ad una prospettiva redatta da de l'Orme che raffigura tutto il *Cabinet* pubblicati in *Le premier tome de l'Architecture*, pp. 79, 86, 87, 90, 92, 94, 95, 97, 100, edizione del 1567, e delle ricostruzioni di A. Bourgeois.

Figura 9. *Trait* della trompe del *Cabinet du Roy* ad Anet pubblicato in *Le premier tome de l'Architecture*, pp. 86-87, edizione del 1567



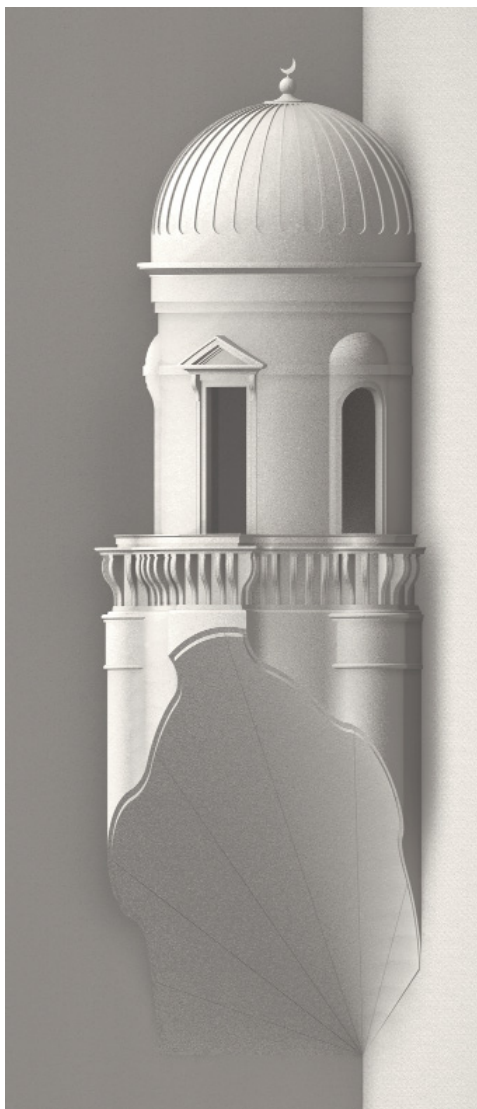


Figura 10. Ipotesi ricostruttiva del *Cabinet du Roy* e della *trompe* di Anet a partire dalle ricostruzioni di A. Bourgeois.

Il procedimento descritto nel *trait* relativo alla *trompe* rampante più famosa fra quelle realizzate da Philibert de l'Orme e cioè quella che sostiene il *Cabinet du Roy* del castello di Anet³⁰ (figg. 8-10) non è diverso dal punto di vista metodologico da quello sopra descritto impiegato per la *trompe* quadrata. Comporta però maggiori difficoltà dovute al fatto che la *trompe* non è simmetrica e che la superficie di taglio non è piana, condizioni che impongono la ricostruzione nello spazio di tutti i vertici dei conci e che comportano un numero maggiore di operazioni di sviluppo che riguardano anche la costruzione dei pannelli di testa, come si può dedurre dal relativo *trait* (fig. 9).

Non sarebbe corretto immaginare che il metodo del *trait* proposto da de l'Orme per la costruzione delle *trompes* sia applicabile senza sostanziali distinzioni alle scale e ai sistemi voltati che trovano spazio anch'essi nel trattato con particolare riferimento alle opere realizzate nel castello di Anet. Sebbene infatti de l'Orme illustri o per certi versi divulghi un metodo la cui teoria può considerarsi universale (poiché si tratta comunque di determinare la posizione di punti notevoli nello spazio), il trattato si presenta come una sequenza di casi particolari ritenuti interessanti dall'autore per la loro complessità ma che al di fuori della stessa tipologia restano indipendenti gli uni dagli altri. Nell'affrontare i singoli casi molto difficilmente compaiono riflessioni di carattere concettuale sulla natura delle operazioni da compiere ma specifici procedimenti sono il-

³⁰ Il *Cabinet du Roy* è stato distrutto durante la rivoluzione, non restano oggi che le pagine del trattato dedicate alla *trompe* e i disegni ricostruttivi di Bourgeois.

lustrati sotto forma di algoritmi o sequenze di operazioni indispensabili per la realizzazione dell'opera. Nell'ampia trattatistica rinascimentale in materia di taglio delle pietre che avrà origine dall'opera di de l'Orme si può riscontrare il medesimo atteggiamento; le diverse opere scritte che arricchiranno di fatto l'abaco dei casi risolti in architettura con l'applicazione del metodo del *trait*, testimoniano una certa indifferenza nei confronti della ricerca di una razionalizzazione della scienza del taglio delle pietre attraverso la formulazione di teorie di carattere universale, e per poter apprezzare tentativi orientati in questa direzione si dovrà attendere ancora un secolo, più precisamente l'opera di Girard Desargues (del 1640). Si ricordano a tal proposito, facendo riferimento strettamente alla stereotomia francese, trattatisti quali Mathurin Jousse che nel 1642 pubblica *Secrets de l'architecture...*, il padre gesuita François Derand autore di *L'Architecture des voutes Ou l'Art Des Trait, Et coupes Des Voutes...* del 1649, e ancora il padre gesuita Claude François Millet Dechaies, autore nel 1672 del *De Lapidum Sectione...*, in cui per la prima volta compaiono le dimostrazioni accanto alle proposizioni³¹. Ancora si possono ricordare trattatisti che scriveranno dopo la pubblicazione delle opere di Desargues (le cui teorie innovative non fecero scuola) come Jean Baptiste de la Rue che scrisse nel 1728 il *Trait de la coupe de pierres* o ancora il contemporaneo Edme Blanchard autore del *Traité de la Coupe des bois pour le revêtement des Voutes, Arrières-Voussures, Trompes...* del 1729 (si riporta per maggiore chiarezza in fig. 14 una cronologia di trattatisti francesi da Philibert de l'Orme sino a Gaspard Monge). Osserva Hachette:

Questi diversi trattati pratici lasciano molto a desiderare rispetto a chiarezza e metodo: il testo non contiene che una sequenza di operazioni grafiche che variano per ogni volta e che non si basano su alcuna teoria rendendone la lettura difficile e faticosa. Frézier [...], che unirà a delle conoscenze teoriche molto estese la pratica dell'arte dell'ingegnere, cercherà di spiegare attraverso i principi della geometria le diverse combinazioni di linee e superfici che costituiscono "il taglio delle pietre e del legno"³².

Il grande merito di de l'Orme fu comunque quello di inaugurare una prassi in cui il progetto precede l'opera da realizzare e racchiude in un unico elaborato grafico che sussiste in virtù della padronanza delle operazioni di proiezione e sezione, tutte le informazioni di carattere geometrico e costruttivo relative all'opera da realizzare inaugurando un sistema progettuale che ricorrerà in tutta la trattatistica a seguire dedicata alla scienza del taglio delle pietre.

³¹ Frézier nel terzo discorso preliminare del *Traité de stéréotomie* osserva che l'opera di Millet Dechaies sebbene riporti delle dimostrazioni è per buona parte copiata da quella del padre gesuita Derand, come si può dedurre dalla ripetizione degli stessi errori. A. F. Frézier, *La théorie et la pratique de la coupe de pierres et de bois...*, Tomo I, Libro I, Strasbourg-Paris, 1737, pp. XIII.

³² Cfr. J. N. P. Hachette, *Traité de géométrie descriptive*, Corby libraire Éditeur, Paris, 1828, Préface à l'édition précédente, année 1822, pp. V-VI.

| <i>Cronologia di trattatisti francesi</i> | |
|---|--|
| 1567 | Philibert de l'Orme, <i>Le premier tome de l'architecture</i> |
| 1640 | Girard Desargues, <i>Brouillon project d'exemple d'une manière universelle du sieur G. D. L. touchant la pratique du trait à preuve pour la coupe des pierres en l'architecture et l'éclaircissement d'une manière de réduire au petit pied en perspective comme au géométral et de tracer tous cardans plat d'heures égales au soleil</i> |
| 1642 | Mathurin Jousse, <i>Le Secret d'Architecture, decouvrant fidelement les traits Géométriques, Coupes, & Dérubemens nécessaires dans les Batiments</i> |
| 1643 | François Derand, <i>L'Architecture des voutes Ou l'Art Des Trait, Et coupes Des Voutes. Traicté très util, voire nécessaire à tous les architects, maitres maçons, appareil leurs, tailleurs des pierres et généralement à tous ceux qui se meslent de l'architecture mesme militaire</i> |
| 1643 | Abraham Bosse, <i>La pratique du trait à preuves de MR Desargues Lyonnais. Pour la coupe des pierres en l'Architecture</i> |
| 1672 | Claude François Milliet Dechaies, <i>De Lapidum Sectione in Cursus seu mundus mathematicus [...]</i> |
| 1687 | Philippe De La Hire, <i>Traité de la coupe des pierres</i> |
| 1728 | Jean Baptiste De La Rue, <i>Traité de la coupe des pierres</i> |
| 1729 | Blanchard Edme, <i>Traité de la Coupe des bois pour le revêtement des Voutes, Arrières-Voussures, Trompes, Rampes et Tours Ronde, utiles aux arts de la charpente, menuiserie et marbrier</i> |
| 1737 | Amedée-François Frézier, <i>La théorie et la pratique de la coupe de pierres et de bois pour la construction des voûtes, et autre parties des bâtiments civils et militaire, ou traité de stéréotomie à l'usage de l'architecture</i> |

Figura 11. Cronologia di opere francesi dedicate alla scienza del taglio delle pietre, trattati di stereotomia o di architettura da Philibert de l'Orme a Gaspard Monge

Parte II

La scienza delle proiezioni fra esecuzione grafica e teoria analitica

Capitolo 3

La sistematizzazione di Girard Desargues

1 Il ruolo di Girard Desargues

[...] La geometria è per lui molto più che un mezzo per semplificare e generalizzare le diverse regole grafiche utilizzate nelle varie tecniche: prospettiva, taglio delle pietre, ecc., è una scienza puramente teorica [...]¹.

Desargues ha vissuto all'inizio del XVII secolo, fertile di uomini celebri nelle scienze come Viète, Keplero, Cavalleri, Robertvall, Descartes e Pascal².

Dopo la distruzione della Biblioteca di Alessandria³ e quindi delle opere di Euclide, Archimede, Apollonio, Pappo, e di molti altri, la geometria si addormentò fino alla metà del XV secolo, quando ebbe inizio la ricerca delle opere (la maggior parte tradotte dagli arabi) sfuggite all'incendio della Biblioteca. Arrivarono in fretta risultati significativi, molte delle opere dei più illustri geometri Alessandrini furono ritrovate e questo permise la ricostruzione di quello che doveva essere lo stato dell'arte (seppur non completamente esaustivo) degli studi compiuti in quell'epoca, ma soprattutto costituì un punto di partenza per gli sviluppi successivi della geometria. Le opere ritrovate (quelle di Apollonio, Euclide, Pappo, ecc.) mostrano che la scienza aveva già fatto grandi progressi anche se molti fra gli studi erano generalmente orientati alla ricerca della soluzione di casi particolari più che alla teorizzazione di concetti di carattere generale.

Il Rinascimento propriamente detto della geometria inizia a partire dal XVI secolo con Viète (1540-1603) e con Keplero (1571-1631) rispettivamente per l'applicazione dell'algebra alla rappresentazione geometrica delle equazioni di secondo e terzo grado e per l'uso del concetto di infinito in geometria. Prosegue con Robertvall (1602-1675), grazie al suo metodo per determinare le tangenti basato sulla dottrina dei movimenti composti, poi con Fermat (1590-1663) per il metodo dei massimi e minimi e per la soluzione del

¹ R. Taton, *L'oeuvre mathématique de G. Desargues*, Presses universitaires de France, Paris, 1951.

² Il XVII secolo fu un periodo di intenso scambio di idee nel campo della matematica. Non esisteva nessuna organizzazione ufficiale che coordinasse le attività dei matematici tuttavia in Italia, Francia e Inghilterra si erano formati gruppi scientifici spontanei quali l'Accademia dei Lincei, il *Cabinet du Puy* e l'*Invisible College* di cui facevano parte diversi matematici coordinati dalla figura del padre Mersenne (1588-1648), frate dell'ordine dei Minimi. Amico di Fermat, Descartes, Desargues e molti altri, padre Mersenne si fece carico di condividere, attraverso una fitta rete di corrispondenza, le innovazioni più significative con tutta la 'Repubblica delle lettere'. A partire dal XVII secolo dunque la matematica si sviluppò più per una sua logica interna che per sollecitazioni di carattere economico, politico o teologico, come risulta evidente da tutta l'opera di Girard Desargues. Cfr. C. B. Boyer, *Storia della matematica*, Mondadori, Milano 1976, pp. 384-385.

³ L'opera di unificazione di Alessandro Magno aveva dato luogo a significative contaminazioni culturali nell'ambito delle scienze e per tutta l'età Ellenistica Alessandria d'Egitto rimase il centro degli studi ma-

problema delle tangenti in analogia con il calcolo differenziale, infine con Descartes (1596-1650) per la sua applicazione dell'algebra alla geometria per mezzo di coordinate, che costituì una vera e propria rivoluzione nella scienza. Desargues (1593-1662) e il suo allievo Pascal (1623-1662) rimasero fedeli al culto della geometria antica e i loro studi permisero a questa scienza di fare progressi estremamente significativi⁴.

L'opera di Girard Desargues⁵ (1593-1662) è stata per molto tempo considerata perduta e il suo nome sembra essere stato dimenticato dai biografi; per tutto il XVIII secolo fu oscurata dalla geometria analitica fondata da Descartes e per la riscoperta della opera arguesiana si dovranno attendere gli inizi del XIX secolo in cui cominciò a germogliare la geometria proiettiva, di cui Desargues è padre fondatore. Solo nel 1822, Poncelet nel suo *Traité des propriétés projectives* richiamò l'attenzione su questo importante geometra nobilitandone il nome come uno dei fondatori della moderna geometria⁶. Altrettanti meriti spettano a Michel Chasles che nel suo *Aperçu Historique sur l'origine et le développement des methods en Géométrie*, del 1837, rende noti i propri studi sull'opera di Desargues divulgandone alcune nuove concezioni geometriche. A Chasles spetta inoltre

tematici. La biblioteca, la cui costruzione assieme al museo si ipotizza intorno al III sec. a.C. sotto il regno di Tolomeo I, che conteneva tutto l'intero scibile dell'epoca, fu un polo culturale di riferimento per tutta la produzione scientifica di quel tempo. Le fonti relative alla fine dell'esistenza della biblioteca sono contrastanti, tuttavia sono documentate diverse devastazioni che distrussero nell'insieme il patrimonio contenuto a partire da un primo incendio nel I sec. a.C. attribuito a Giulio Cesare a cui seguirono gli incendi della regina Zenobia sovrana di Paimyra e quello di Diocleziano nel III sec. d.C. fino alla completa distruzione per ordine del Califfo Omar I nel VII sec. d.C. Indipendentemente da queste devastazioni lo sviluppo fecondo della scienza che aveva caratterizzato il III sec. a. C. entrò in crisi nel secolo successivo. La ripresa degli studi in epoca imperiale recuperò antiche conoscenze ma non le teorie scientifiche che al contrario furono severamente rifiutate. Probabilmente come osserva Morris Kline le ragioni del decadimento della scienza sono da ricercare nelle lunghe guerre fra Roma e gli stati ellenistici vessati e spesso ridotti in schiavitù che, a partire dal II sec., portarono alla scomparsa della quasi totalità dei centri culturali ellenistici.

⁴ Si veda M. Chasles, *Aperçu Historique sur l'origine et le développement des methods en Géométrie*, riproduzione anastatica Jacques Gabay, Sceaux 1989.

⁵ M. Des Argues nacque a Lione nel 1593 e vi morì nel 1662. Le notizie sulla sua vita sono poche e frammentarie; si suppone che fosse figlio del notaio Girard Desargues, appartenente ad una rispettabile famiglia lionese ma non si hanno notizie certe sulla sua formazione e di conseguenza sull'apprendimento della geometria. Sembra che Desargues fosse convinto di non dovere la sua istruzione a nessuno se non ai propri studi, che non leggesse opera alcuna e che tutte le sue pubblicazioni fossero tratte dal proprio ingegno. È certo che apprese la geometria dalle opere di Archimede e di Apollonio, i soli autori citati nelle sue opere. Dalla corrispondenza con Descartes (e dalla biografia di Ballet) si deduce che fosse a Parigi nel 1626 dove ebbe modo di farsi apprezzare per le conoscenze in matematica e meccanica. Nello stesso periodo, sempre a Parigi, strinse amicizia con il coetaneo René Descartes, ed ebbe modo di conoscere il cardinale Richelieu che adoperò le sue capacità architettonico-ingegneristiche in occasione dell'assedio della Rochelle. Dopo la parentesi della Rochelle, Desargues rientrò a Parigi dove si dedicò interamente agli studi di geometria con particolare attenzione alle applicazioni della geometria alle arti e all'architettura. Frequentò le riunioni matematiche del sabato presso M. le Pailleur, anticipatrici della fondazione dell'Accademia delle Scienze, dove poté incontrare eminenti giovani matematici quali Robertvall, Pascal ed altri. Attraverso i suoi allievi entrò in contatto con un abile incisore, Abraham Bosse, che dedicò la vita a raccogliere e divulgare le idee del maestro. L'amicizia con Descartes condizionò buona parte della vita di Desargues; malgrado risiedessero in paesi diversi (l'uno in Olanda e l'altro in Francia) mantennero una fitta corrispondenza e si sostennero l'un l'altro verso le rispettive critiche mosse dai matematici contemporanei. La morte di Descartes nel 1650 segnò in un certo senso anche la morte culturale di Desargues. Si ritirò a Lione, dove dedicò il suo tempo all'istruzione di operai tagliatori di pietre di cui si era circondato, e dove morì, una decina di anni dopo, lasciando tutto ciò che possedeva al suo allievo e amico Abraham Bosse.

⁶ N. G. Poudra, *Oeuvres de Desargues reunies et analysées par M. Poudra*, vol. I, Leiber, Paris, 1861, pp. I-VIII.

il merito di aver ritrovato presso un libraio parigino una copia trascritta da Philippe De La Hire (allievo di Desargues) di una delle più significative opere di geometria di Desargues: *Brouillon project d'une atteinte aux événements de la rencontre d'un cone avec un plan*⁷, che verrà pubblicata, dopo il ritrovamento, da Noël-Germinal Poudra, uno dei più eminenti studiosi dell'opera arguesiana, in *Oeuvres de Desargues reunies et analysées par M. Poudra*, nel 1861. Questi studiosi, consapevoli dell'insegnamento mongiano teso al rinnovamento della geometria pura che il successo della geometria cartesiana e dell'analisi infinitesimale avevano fatto dimenticare, trovarono in Desargues un precursore geniale della moderna geometria che si stava per sviluppare⁸. Oltre ad andare perduta, l'opera di Desargues non ebbe gran fortuna presso i suoi contemporanei e le sue idee non furono largamente condivise. Benché fosse stimato da autorevoli matematici e amici, come René Descartes, Pierre de Fermat, e padre Mersenne (1588-1648), il solo che lo considerò davvero un maestro fu Blaise Pascal (1632-1662) che nella sua opera *Essay sur les coniques* (1640) si ispirò dichiaratamente al saggio di Desargues sulle coniche intitolato *Brouillon projet d'une atteinte aux événements de la rencontre du cone avec un plan* (1639)⁹.

Le ragioni dell'oblio dell'opera arguesiana, come osserva Poudra, sono da ricercare nell'intera struttura dei suoi scritti ed in particolare nel carattere di generalizzazione dei problemi ricondotti tendenzialmente alla formulazione di teorie di carattere universale. La ricerca di metodi generali per la soluzione di casi particolari si può dedurre dai pochi scritti che ci sono pervenuti, e che non si configurano come opere compiute, piuttosto come stimoli di riflessione rivolti al mondo accademico contemporaneo. Non si tratta di pubblicazioni, nessuna opera riporta infatti stampato il nome dell'editore, piuttosto di memorie in cui proposizioni sintetiche, di rado accompagnate da dimostrazioni, avrebbero dovuto costituire l'humus per lo sviluppo di nuove teorie. Lo stesso Desargues conclude la maggior parte delle sue opere esplicitando questo concetto: «Celui qui voudra débrouiller cette proposition, en pourra facilement composer un volume»¹⁰. Il carattere di non compiuto è ben espresso nel titolo stesso, ricorrente in tutti i suoi scritti, e cioè *Brouillon projet*, che significa 'brutta copia', e cioè schizzo o progetto di un'opera incompiuta da cui dover trarre contenuti di fondo. Le idee di Desargues sulle scienze applicate non sono dunque tutte espresse nelle sue opere che presentano diversi punti oscuri dovuti ai numerosi neologismi ed alla maniera sintetica di enunciare le proposizioni. Si suppone che Desargues prediligesse lavorare su 'fogli volanti'; questa particolarità lascia supporre che si trattasse di opere non concepite per la vendita quanto piuttosto per una distribuzione agli amici, il che spiegherebbe in parte, la rarità dei suoi scritti. Forma e contenuti non facilitarono dunque la divulgazione delle sue opere, tuttavia le ragioni dell'ostilità che il pensiero arguesiano suscitò in molti colleghi contemporanei risiedono proprio nell'innovativo approccio generalizzatore, antitetico rispetto agli ormai consolidati metodi della geometria antica.

⁷ La copia rinvenuta da Chasles presentava una serie di errori ed omissioni, solo nel 1951 Moisy, storico dell'architettura, ritrovò un esemplare originale oggi pubblicato da R. Taton in *Oeuvre mathématique de Girard Desargues*.

⁸ R. Taton, *L'oeuvre mathématique de G. Desargues*, cit.

⁹ R. Laurent, J. Sakarovitch, *Il trattato del taglio delle pietre di Girard Desargues*, in C. Bedoni, L. Corvaia (a cura di), «I fondamenti scientifici della rappresentazione», Kappa, Roma, 1986.

¹⁰ «Chi vorrà districare questa proposizione, ne potrà facilmente comporre un volume».

L'opera più significativa di Desargues è il *Brouillon projet d'une atteinte aux événements de la rencontre du cono avec un plan*¹¹. Questo scritto si distingue per alcune proposizioni nuove ma soprattutto per lo spirito del metodo che gli permette di arricchire di nuove generalità la teoria delle sezioni coniche. Desargues estende la feconda osservazione di Apollonio circa la derivazione delle sezioni coniche, riconducendole ad un unico cono sezionato da un piano in posizione generica nello spazio indipendentemente dal triangolo per l'asse e attribuendo per proprietà proiettive ad ogni curva sezione le stesse proprietà del cerchio di base del cono. L'opera contiene inoltre molte altre idee innovative sul concetto di infinito, e cioè che in una retta può essere prolungata fino all'infinito le due estremità opposte si toccano, che rette parallele sono concorrenti all'infinito, che una retta e un cerchio sono specie di uno stesso genere, e molte altre intuizioni, apparentemente semplici, che tuttavia stabiliscono una distinzione netta fra la geometria antica e quella moderna¹². Esistono inoltre tre memorie che si trovano alla fine della prospettiva di Bosse che contengono anticipazioni di quello che sarà il metodo delle figure omologhe di Poncelet.

Desargues non coltivò esclusivamente la geometria pura ma si occupò anche delle sue applicazioni alle arti. La sua prima opera relativa a questo aspetto dello studio della geometria fu la *Méthode universelle de mettre en perspective les objet donnés réellement, ou en devis, avec leurs proportions, mesures, éloignements, sans employer aucun point qui soit hors du champ de l'ouvrage, par G. D. L. Paris 1636, avec privilège (qui étoit dit-on de 1630)*¹³. L'opera si componeva di un solo foglio stampato in caratteri microscopici accompagnato da una tavola di incisione. L'originale è andato perduto, ne è arrivata sino a noi una copia di Abraham Bosse pubblicata nel 1647 nella sua *Prospettiva*.

La terza opera di Desargues, oltre qualche altra memoria scritta sulla prospettiva, ha per titolo *Brouillon projet d'exemple d'une manière universelle du sieur G. D. L. touchant la pratique du trait à preuve pour la coupe des pierres en l'architecture et l'éclaircissement d'une manière de réduire au petit pied en perspective comme au géométral et de tracer tous cardans plat d'heures égales au soleil*¹⁴. Quest'opera è stampata in un solo foglio in caratteri microscopici senza il nome dell'editore. Dovevano esserci quattro tavole contenenti sette figure, ma le incisioni sono andate perdute. Si divide in tre parti: la prima sulla prospettiva è, come scritto dallo stesso Desargues, una risposta a due tipi di persone, quelle che rifiutano il suo metodo sulla prospettiva perché non lo comprendono, quelle che lo comprendono ma che sostengono che non vi sono elementi di novità che non fossero già stati pubblicati e utilizzati da altre parti. La seconda contiene il metodo per il taglio delle pietre, opera scritta per gli operai tagliatori affinché potessero disporre di un metodo uniforme e ragionato utile per guidarli nei lavori, piuttosto che seguire procedure di routine senza poterne comprendere le ragioni. Nella terza parte mostra come lo stesso metodo impiegato per il taglio delle pietre possa servire per il tracciamento di un quadrante solare. Alla fine di quest'opera si trovano diverse riflessioni in cui Desargues cita Fermat e Robertvall e,

¹¹ «Brutta copia delle impressioni [relative] agli avvenimenti dell'incontro di un cono con un piano».

¹² M. Chasles, *Aperçu Historique sur l'origine et le développement des methods en Géométrie*, cit., pp. 74-88.

¹³ «Metodo universale per mettere in prospettiva gli oggetti dati realmente, o immaginati, con le loro proporzioni, misure, distanze, senza impiegare alcun punto che sia al di fuori del campo dell'opera, da G. D. L., Parigi 1636, con privilegio».

¹⁴ «Brutta copia dell'esempio di un metodo universale di M. G. D. L. toccante la pratica del trait a testimonianza per il taglio delle pietre in architettura e chiarimento di un metodo per ridurre al piccolo piede in prospettiva come sul geometrale, e di tracciare tutti i cardani piatti delle ore uguali al sole».

come suoi allievi, l'incisore Bosse e il pittore De la Hire. Bisogna attribuire a Desargues anche la scoperta degli epicicloidi ed il loro uso in meccanica¹⁵.

Nel 1640 rese nota una brochure sulla gnomonica avente per titolo: *Manière universelle de poser le style aux rayons du soleil en quelque endroit possible, avec la règle, l'équerre et le plomb*¹⁶. Si tratta di un'opera non pervenuta il cui testo è stato ricostruito da Poudra attraverso la rilettura di una critica presentata da uno sconosciuto e pubblicata da Melchior Tavernier dal titolo *Avis charitables sur les diverses oeuvre et feuilles volantes du sieur Desargues*¹⁷. Desargues fu al centro di molte querelle appassionate, riguardanti le sue opere e quelle degli amici più cari, Descartes e Fermat. La corrispondenza di quegli anni, spesso mediata da padre Mersenne, svela un profondo rapporto di stima e amicizia fra Desargues e Descartes, palese soprattutto in occasione degli interventi di reciproca difesa rispetto alle critiche ricevute. Il legame fra questi due uomini di scienza fu talmente grande che alla morte di Descartes nel 1650 seguì una sorta di morte intellettuale di Desargues, che interruppe la sua produzione scientifica per dedicare il suo tempo all'istruzione degli operai tagliatori di pietre di Lione.

Nel 1642 fu pubblicato da Melchior Tavernier un trattato di prospettiva dal titolo *Perspective pratique, pour un parisien religieux de la compagnie de Jésus*. Desargues criticò fortemente l'opera, contenente errori piuttosto gravi, affiggendo libelli per le vie di Parigi in cui accusava l'autore di aver copiato in modo maldestro i suoi scritti; Tavernier raccolse altrettanti libelli ingiuriosi riguardanti Desargues e li pubblicò nello stesso anno in una raccolta dal titolo *Avis charitables sur les diverses oeuvre set feuilles volantes du sieur Desargues*. Desargues fu particolarmente sconcertato da queste critiche mosse nei confronti del proprio lavoro (come si può dedurre dalle lettere in apertura delle opere di Bosse) che, come osserva Poudra, si è indotti a pensare che a partire da questa data non scrisse più nulla sotto il suo nome.

La conoscenza dettagliata dell'opera di Desargues si deve principalmente al suo allievo e amico incisore Abraham Bosse, che più di ogni altro fece carico di diffondere le sue idee quanto necessario per farne apprezzare il merito. Bosse dedicò la sua vita a trascrivere e illustrare con grandissimo zelo il pensiero di Desargues, ma a differenza del maestro, le sue opere sono molto dettagliate, particolarmente estese e ricche di illustrazioni. Professore di prospettiva all'*Ecole de Beaux Arts*, fu costretto ad abbandonare il posto da insegnante pur di non dover rinnegare le idee del maestro. Bosse compose un'opera divisa in tre parti, le prime due pubblicate nel 1643, l'una sul taglio delle pietre, l'altra sulla gnomonica, la terza, sulla prospettiva, pubblicata nel 1648, e tutte ricalcano fedelmente, a detta dell'autore, il pensiero arguesiano, tanto che nell'introduzione ad ognuna di esse Bosse riporta:

[...] So bene che dalla perfetta conoscenza che voi avete di questa bella Arte, che ha sempre appassionato grandi personaggi, e dalla meravigliosa capacità di discernimento degli Spiriti che voi possedete, comprenderete che io non posso essere l'Autore di una

¹⁵ Leibniz ha rivendicato l'onore di questa scoperta per l'astronomo Roemer, ma l'attribuzione a Desargues è dichiarata da Philippe de la Hire nella prefazione al suo *Traité des Epicicloide* in cui ringrazia il maestro riconoscendogli l'invenzione.

¹⁶ «Maniera universale di disporre lo stilo rispetto ai raggi del sole in qualche punto possibile, con la riga, la squadra e il piombo».

¹⁷ «Avviso caritatevole sulle diverse opere e fogli volanti del signor Desargues».

Maniera di operare così nuova e così semplice, e che io non ho abbastanza Spirito per avere inventato delle cose sconosciute ai più esperti Artigiani. Ma MONSIEUR, quando vi rivelerò le conversazioni che ho avuto con M^R Desargues, penso che non condannerete l'ardire che prendo nei vostri riguardi nel farne il depositario, e sono certo che tutti i sapienti mi saranno obbligati per aver divulgato così bene le Conversazioni che ho avuto con questo eccellente Spirito, e che ne avrò tratto quel tesoro che la sua modestia ha sempre voluto tenere nascosto¹⁸.

In un primo momento le opere di Bosse furono attribuite a Desargues e criticate come sue; questo accadde nel 1644, quando venne pubblicata da François L'Anglois detto Chartres l'*Examen des oeuvres du sieur Desargues par J. Curabelle*¹⁹, opera che muoveva una violenta critica agli scritti di Desargues e di Bosse. L'esame di Curabelle riguardava l'opera sul taglio delle pietre e diede origine ad una disputa molto animata, corredata dall'affissione di libelli per la città di Parigi sia dall'una che dall'altra parte, nonché da una sfida proposta da Desargues per cento mila *livres* (moneta corrente) e accettata da Curabelle, per prudenza, per sole cento pistole, per dimostrare, attraverso la realizzazione di un'opera con il suo metodo e con quello di Curabelle, la fondatezza delle sue teorie; la querelle si concluse in tribunale il 12 maggio dello stesso anno²⁰. Desargues rispose alle provocazioni nella prefazione alla prospettiva di Bosse. In merito a questa querelle è interessante soffermarsi sul giudizio di Frézier, pubblicato nel secondo Tomo del suo *Traité de stéréotomie*, in cui è riportata la spiegazione del metodo arguesiano e in cui l'autore valuta che Desargues:

[...] ha ricondotto tutti i traits relativi alla costruzione di volte a botte rette, sbieche, a scarpa, in discesa, a un solo problema, quello di cercare l'angolo formato dall'asse del cilindro con un diametro della sua base[...]²¹.

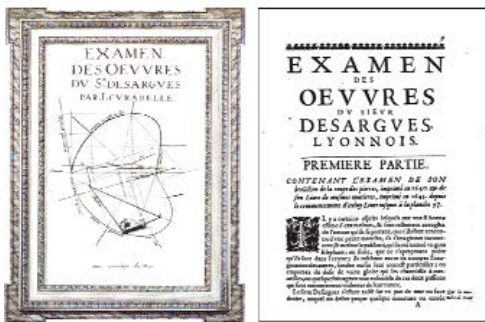


Figura 1. Copertina e frontespizio dell'edizione critica di Jacques Curabelle, Parigi 1644

Per comprendere questa presa di posizione è opportuno soffermarsi sul ruolo che la figura di Desargues giocò nel panorama scientifico del XVII secolo. Alla morte di Desargues i suoi allievi proseguirono gli studi del maestro, non certo con lo stesso genio ma con una rigorosa determinazione nell'applicazione del metodo, tanto da alimentare una scuola che diede i suoi frutti nell'insegnamento teorico della stereotomia all'Accademia di Architettura. Così insegnarono François Blondel e Philippe de La Hire, che,

¹⁸ Si veda A. Bosse, *La Pratique du trait à preuves de MR Desargues Lyonnais. Pour la coupe des pierres en l'Architecture*, De l'Imprimerie de Pierre Des-Hayes, Ruë de la Harpe, à la Ronze Rouge, Paris, 1643.

¹⁹ «Esame delle opere del signor Desargues da J. Curabelle».

²⁰ M. Chasles, op. cit.

²¹ Si veda A. F. Frézier, *Traité de stéréotomie à l'usage de l'architecture*, tomo II, libro IV, d. L.H. Guerin primogenito, rue St. Jacques, Paris, 1737, Strasbourg-Pais 1737.

non molto tempo dopo diventerà maestro di Frézier. In antitesi a questo tipo di approccio, ci fu una consistente produzione letteraria ad opera di tutti quelli che Sakarovitch definisce ‘pratici’, di coloro cioè che continuarono gli studi sul taglio delle pietre e scrissero una serie di trattati ricchi di soluzioni particolari elaborate per la soluzione di problemi specifici. Fra questi possono collocare quelle di Mathurin Jousse, François Derand e Jean Baptiste de La Rue²².

Dal passaggio nel quarto libro dell’opera di Frézier, in cui viene trattato il metodo di Desargues (l’analisi di Frézier riguarda l’opera di Bosse, non direttamente quella di Desargues di cui probabilmente non poté disporre), si può dedurre chiaramente l’ostilità dei ‘pratici’, nel caso specifico di M. de la Rue, che si schierarono a sostegno dell’analisi di Curabelle:

Abraham Bosse [...] più curioso delle pratiche tratte dalla geometria che di istruirsi sulla conoscenza dei principi, [...] ha dato al pubblico nel 1643 un libro sul taglio delle pietre intitolato “Pratique du Trait à preuve de M. Desargues”, che ha scritto in uno stile così diffuso, con dei nuovi termini, che gli Artisti, e anche alcuni Autori lo hanno guardato come uno sproloquio inintelligibile; così ne parla M. de la Rue nella prefazione: “Sembra che Desargues, di cui l’incisore Bosse ha messo in luce le opere, abbia voluto sottrarre agli altri la Scienza del taglio delle pietre, per i principi stessi che ne propone; tanto ha assegnato delle novità nei termini e delle particolarità nei Traits”, a cui aggiunge che “Jacques Curabelle ha individuato con precisione tutti i suoi errori”. Non ho visto questa critica e quindi non posso giudicare con esattezza, tuttavia posso dire che il metodo di Desargues non è completamente da rifiutare²³ [...].

2 Brouillon projet d'exemple d'une manière universelle du sieur G. D. L. touchant la pratique du trait à preuve pour la coupe des pierres en l'architecture [...]

Il *Brouillon projet d'exemple d'une manière universelle du sieur G. D. L. touchant la pratique du trait à preuve pour la coupe des pierres en l'architecture et l'éclaircissement d'une manière de réduire au petit pied en perspective comme au géométral et de tracer tous cardans plat d'heures égales au soleil*, del 1639, è un’opera articolata in tre parti, la prima relativa alla prospettiva, la seconda alla scienza del taglio delle pietre, la terza alla costruzione di una meridiana. Il testo originale dell’opera è pubblicato nell’edizione critica di Noël Germain Poudra dal titolo *Oeuvres de Desargues* del 1864 ed è corredato da quattro tavole contenenti sette figure ricostruite da Poudra (sulla base del testo originale e delle tavole del trattato di Abraham Bosse), tante quante avrebbero dovuto essere le incisioni originali del trattato andate perdute. Una precedente edizione critica estremamente lucida della stessa opera è pubblicata nel *Traité de stéréotomie* di Amedée François Frézier nel IV libro; si tratta di un contributo piuttosto significativo teso a semplificare il metodo arguesiano che l’autore aveva presumibilmente appreso dall’opera dell’incisore Abraham Bosse. Frézier pubblica dunque un saggio a sostegno della validità del metodo di Desargues, pur sottolineando costantemente i limiti che la difficile nomenclatura introdotta poneva per la comprensione dell’opera. Non bisogna dimenticare

²² R. Laurent, J. Sakarovitch, op. cit.

²³ Cfr. A. F. Frézier, *Traité de stéréotomie à l'usage de l'architecture*, cit., pp. 191-206.

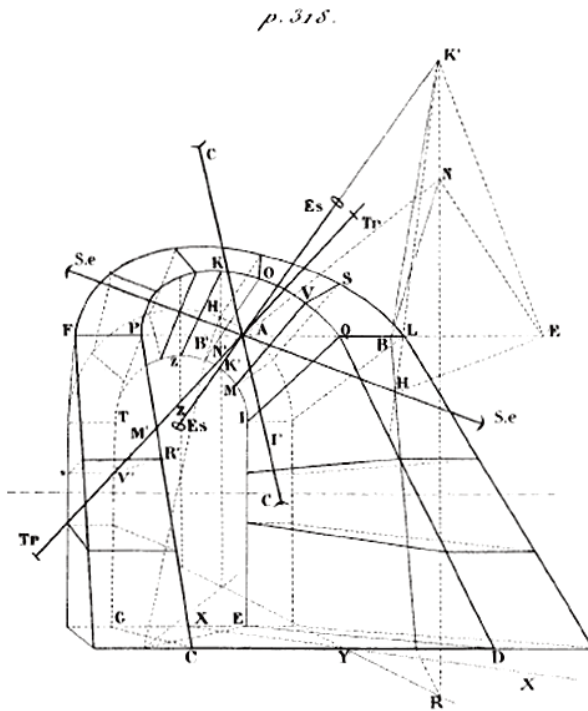


Figura 2. Ricostruzione di Noël Germain Poudra dell'arco di Desargues

che la formazione culturale di Frézier si deve in parte a Philippe de La Hire, allievo di Desargues, e che quindi lo spirito delle sue opere deve leggersi comunemente teso alla ricerca di metodi di carattere sistematico e generale.

L'obiettivo dell'opera di Desargues dedicata al taglio delle pietre era quello di elaborare un metodo la cui applicazione potesse prescindere dalla particolarità applicativa di un caso specifico. L'oggetto della sperimentazione racchiude infatti in un unico esempio diverse condizioni, verificabili simultaneamente o singolarmente, che interessano una sola volta a botte, più precisamente un arco in discesa, sbieco su un muro a scarpa da cui, come spiega Desargues: «[...] se ne potranno dedurre facilmente i casi particolari; inoltre il metodo esposto per questo genere di volte, porterà a quello necessario in tutti gli altri generi di costruzione[...]»²⁴.

L'esposizione del metodo, che segue, ripercorrerà i passaggi di Desargues secondo l'analisi di Poudra, servendosi di un numero maggiore di elaborati grafici rispetto a quelli presenti nella ricostruzione, con l'obiettivo di visualizzare nello spazio (attraverso l'uso di un modellatore matematico) le operazioni di difficile lettura nel piano.

La prima planche rappresenta l'arco in prospettiva e tutti gli enti geometrici necessari alla sperimentazione che Desargues descrive nel testo (figg. 2, 3).

Per la dimostrazione del metodo Desargues introduce cinque piani notevoli (che possono essere collocati in qualsiasi parte della costruzione):

²⁴ Si veda N. G. Poudra, *Oeuvres de Desargues reunies et analysées par M. Poudra*, cit., vol. I, p.363.

1. il *plan de niveau*, un piano orizzontale che costituisce il suolo su cui poggia l'arco;
2. il *plan de face*, e cioè il piano del muro d'ingresso dell'arco, la cui retta intersezione con il *plan de niveau* prende il nome di *alignement nivelée*;
3. il *plan du chemin*, un piano inclinato rispetto al *plan de niveau*, a scarpa, che costituisce il suolo all'interno dell'arco e che interseca il *plan de niveau* sull'*alignement nivelée*;
4. il *plan de route*, un piano verticale parallelo alle facce dei piedritti che determina lo sbieco della volta; la traccia di questo piano sul *plan du chemin* prende il nome di *route du chemin*, la traccia sul *plan de niveau* è chiamata invece *route nivelée*;
5. il *plan droit aux face et niveau*, un piano verticale ausiliario ortogonale al *plan de face* e al *plan de niveau*, le cui intersezioni con il *plan de face*, il *plan de niveau* e il *plan du chemin* servono a misurare gli angoli che questi piani formano fra loro; la quarta intersezione con il *plan de route* è utile alla misurazione dell'angolo di sbieco della volta;

Sempre alla base del suo metodo, accanto ai piani Desargues descrive quattro rette fondamentali:

1. l'*essieu* (*Es*), intersezione del *plan du chemin* con il *plan de route*, direzione dell'asse della volta;
2. il *sous-essieu* (*Se*), proiezione dell'*essieu* sul *plan de face*, ottenuta proiettando un generico punto *K*, appartenente all'*essieu*, perpendicolarmente al *plan de face* nel punto *H*, e congiungendo il punto *H* con il punto *A*, intersezione dell'*essieu* con il *plan de face*;

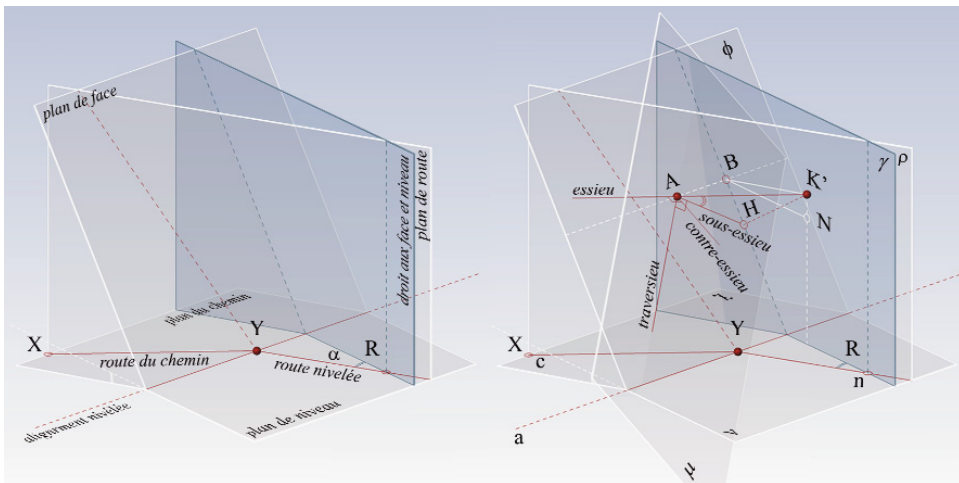


Figura 3. Costruzione di piani (immagine di sinistra) e rette (immagine di destra) notevoli per la misurazione degli angoli nel metodo arguesiano

3. il *traversieu* (*T*), una retta appartenente al *plan de face*, ortogonale al *sous-essieu*, intersezione del *plan de face* con un piano ortogonale all'*essieu* passante per il centro *A* dell'arco che prende il nome di *plan droit à l'essieu* (piano ortogonale all'essieu);

4. il *contre-essieu* (*C*), una retta che appartiene al piano definito da *essieu* e *sous-essieu*, ottenuta dall'intersezione di questo con il *plan droit à l'essieu*.

Frézier, nella sua edizione critica, rinomina alcune di queste rette notevoli, sorpreso anch'egli dalla complessità della nomenclatura, come se Desargues avesse voluto aggiungere ulteriore mistero alla comprensione dei problemi. Frézier era convinto dell'inadeguatezza di parte della terminologia adottata, come nel caso del *traversieu*, che secondo Frézier sarebbe appropriato definire *diametro dell'arco retto*, del *contre-essieu*, ribattezzato *diametro perpendicolare all'asse obliquo*, nonché del *plan droit à l'essieu*, appartenente per costruzione al *traversieu* e al *contre-essieu*, che non è niente altro che il piano che contiene la sezione retta della volta.

Una volta descritti gli elementi che strutturano il sistema, Desargues illustra l'applicazione del metodo riassumendo in poche righe gli obiettivi della sperimentazione, dice Desargues: «[...] Questo metodo del *trait* consiste nel saper trovare, attraverso angoli dati, l'inclinazione dell'*essieu* sul *plan de face* e la sua posizione rispetto all'*alignement nivelùèe* [...]»²⁵. Il metodo consiste dunque nel risolvere problemi di ordine pratico relativi alla misurazione della vera grandezza degli angoli necessaria alla costruzione dei *panneaux* per le operazioni di taglio delle pietre. Si riporta in sintesi la spiegazione dei quattro passaggi del metodo di Desargues secondo l'interpretazione di Poudra.

1. *Trovare l'angolo di inclinazione dell'essieu con il plan de face, o come spiega Frézier trovare l'angolo formato dall'essieu della volta con il diametro rispetto al quale è maggiormente inclinato, più semplicemente si tratta dell'angolo formato dall'essieu e dal sous-essieu, che indica la massima obliquità della volta rispetto al plan de face.*

L'angolo cercato è quello formato dall'*essieu* con il *sous-essieu*, proiezione dell'*essieu* sul *plan de face*; il problema consiste dunque nell'individuare la direzione del *sous-essieu* a partire dagli elementi noti del problema, e cioè l'angolo di scarpa e l'angolo di sbieco della volta, e misurare sul piano passante per l'*essieu* e per il *sous-essieu* l'angolo compreso dalle due rette. Il metodo grafico utilizzato da Desargues per la descrizione del problema è una proiezione ortogonale, in cui il piano di proiezione coincide con il *plan de face*, su cui devono essere effettuate tutte le operazioni di ribaltamento necessarie per la misurazione della vera grandezza degli angoli compresi fra coppie di rette e piani²⁶.

²⁵ Si veda N. G. Poudra, *Oeuvres de Desargues reunies et analysées par M. Poudra*, cit.

²⁶ Prima di addentrarsi nella dimostrazione del metodo è opportuno soffermarsi su alcune precisazioni relative ai modelli ricostruttivi dei disegni di Poudra. Le planche ricostruite presentano una prospettiva di cui si è già parlato che illustra l'oggetto della sperimentazione e gli elementi essenziali per la soluzione del problema, il resto dei disegni sono evidentemente proiezioni, ortogonali al *plan de face* inteso come piano di proiezione, su cui Desargues effettua i ribaltamenti necessari alla misurazione degli angoli diedri formati da coppie diverse dei cinque piani notevoli. Le ricostruzioni tridimensionali che seguono devono essere lette dunque a supporto di una teoria che operava nel piano, così come è raccontata nelle planche di Poudra secondo la descrizione di Desargues, senza fare ricorso a soluzioni di carattere informatico che evidentemente oggi possono semplificare le operazioni di misura degli angoli nello spazio.

Trasposto il sistema dei piani notevoli al punto A , centro della volta, imponendo alla *route au chemin*, all'*alignement nivelée* e alla *route au niveau*, il passaggio per il punto A , si procede nella dimostrazione.

Si costruisca dal punto A una retta AN parallela al *plan de niveau* n che formi con l'*alignement nivelé* (AB) l'angolo di sbieco dato (figg. 4, 5). Da un punto qualunque N di questa retta si conduca la perpendicolare NB in B alla retta AB . Condotta dal punto N una perpendicolare al *plan de niveau*, questa incontrerà il *plan du chemin* (immaginato infinitamente esteso) nel punto K , e la retta KA sarà la *route du chemin*, e di conseguenza l'asse della volta (*essieu*). Si conduca per KN un piano g perpendicolare al *plan de face* f ; è evidente che la retta NB sarà la traccia del piano g sul *plan de niveau* n , che la retta BH sarà la traccia sul *plan de face* f , che l'angolo HBN sarà l'angolo di scarpa noto della volta, misurabile in vera grandezza ribaltando il piano f intorno a BH come cerniera. Si conduca ora la retta BK ; l'angolo KBN sarà quello formato dal *plan du chemin* con il *plan de niveau*, e quindi l'angolo di inclinazione del suolo all'interno della volta rispetto ai piani orizzontali, misurabile anch'esso in vera grandezza dopo il ribaltamento su f . Si conduca ancora dal punto K la retta KH , perpendicolare a BH in H e si osservi che la retta AH sarà la proiezione dell'*essieu* sul *plan de face*, e quindi il *sous-essieu*.

Per misurare l'angolo che l'*essieu* forma con il *sous-essieu*, e cioè con il *plan de face* f , è necessario ribaltare il piano appartenente all'*essieu* e al *sous-essieu* su f intorno al *sous-essieu* come cerniera. L'angolo cercato misurabile in vera grandezza sarà dunque HAK_I^* . La perpendicolare AT al *sous-essieu* sarà il *traversieu*, e la perpendicolare AC all'*essieu* sarà il *contre-essieu*.

2. Trovare i *panneaux* (quindi gli angoli) dei giunti e degli spigoli del piedritto

Dovendo costruire una porta, si comincia sempre dal piedritto, ed il metodo per trovare gli angoli di una porta comincia con il trovare gli angoli fra l'*alignement nivelée* e lo spigolo sulla faccia del piedritto e fra la *route nivelée* e lo stesso spigolo sulla faccia del piedritto della porta²⁷.

Per misurare la vera grandezza di questi angoli Desargues si serve ancora una volta di una proiezione ortogonale avente il *plan de face* come piano di proiezione, e di diverse operazioni di ribaltamento. Il primo problema consiste dunque nel misurare la vera grandezza dell'angolo formato dallo spigolo del piedritto appartenente al *plan de face* con l'*alignement nivelée*; per poter effettuare questa misurazione Desargues ha necessità determinare la direzione dello spigolo AE ribaltata sul piano di proiezione. Per meglio comprendere la costruzione è utile servirsi della ricostruzione spaziale del problema in fig.6. Poiché il punto N appartiene alla *route nivelée*, che come suddetto indica lo sbieco della volta, la direzione degli spigoli del piedritto sul *plan de face* sarà proprio la retta intersezione del *plan de face* con un piano verticale passante per la *route nivelée*, in altre parole il punto E sarà il punto di intersezione di una retta verticale passante per N con il *plan de face*. La spiegazione del metodo grafico illustra un primo ribaltamento utile all'impostazione della soluzione del problema: ribaltare i punti N e N_I^* della costruzione precedente sul *plan de face*, al di sopra del punto A ²⁸. Per il punto N^* si conduca una retta parallela ad AB che intersechi la retta BN_I^* , pro-

²⁷ Così Girard Desargues introduce questa sezione dedicata alla conoscenza degli angoli (per i *panneaux*) del piedritto, Cfr. N. G. Poudra, op. cit., vol.I, pp.336-337.

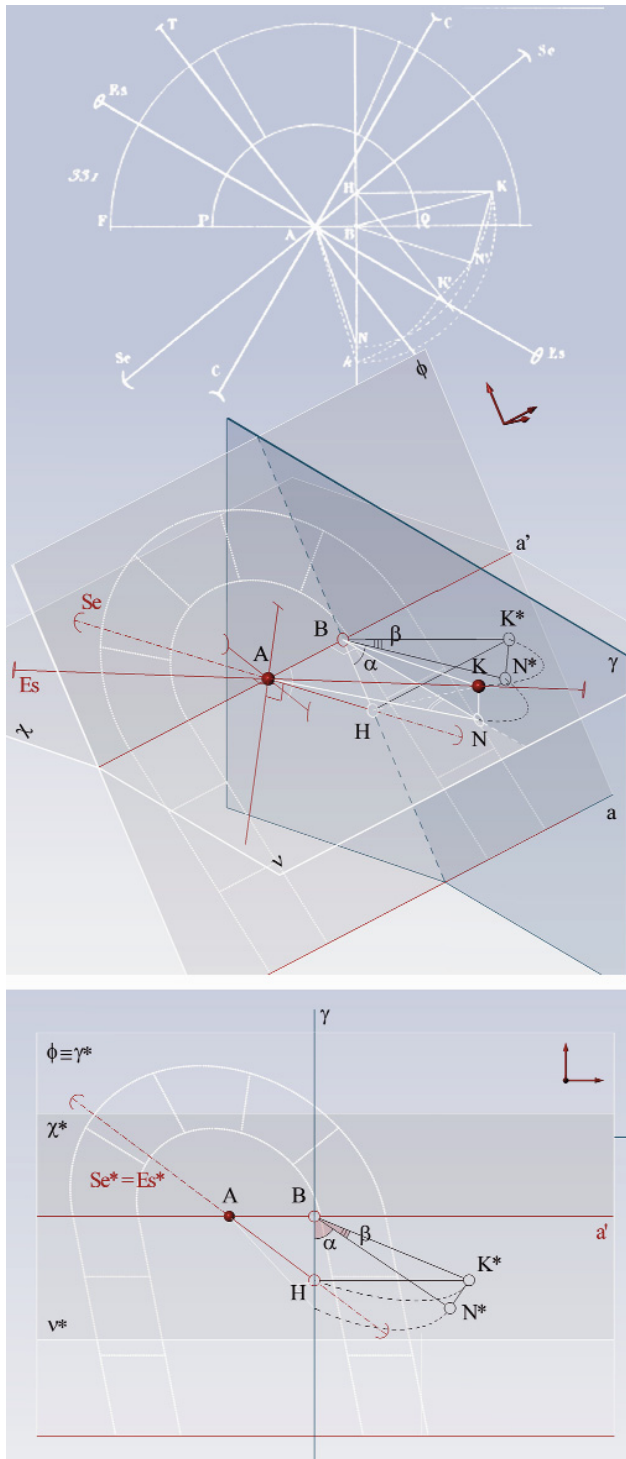


Figura 4. Disegno ricostruttivo di Poudra e algoritmo per la misurazione dell'angolo formato dall'essieu con il *plan de face*

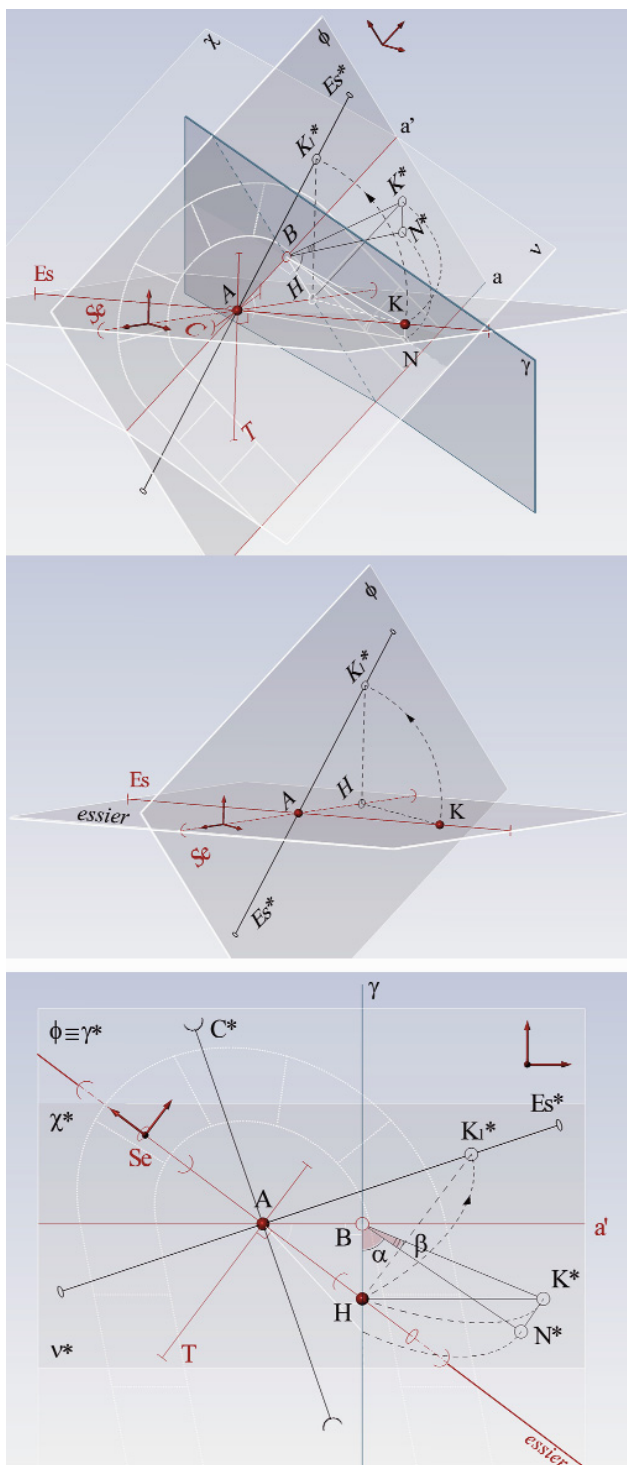


Figura 5. Ricostruzioni spaziali del metodo arguesiano per la misurazione dell'angolo formato dall'essieu con il *plan de face*

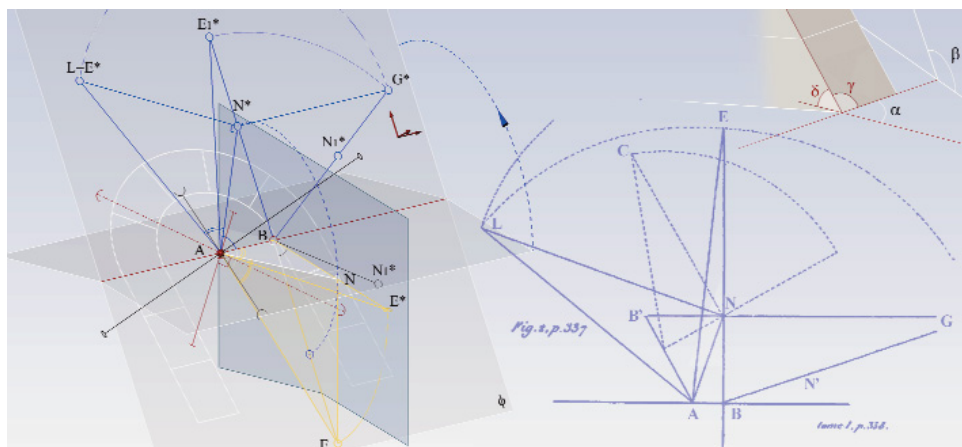


Figura 6. Disegno ricostruttivo di Poudra e ricostruzione spaziale della misurazione dell'angolo formato dallo spigolo del piedritto con l'*alignement nivelée*

lungata, in G . Su BN si prenda un segmento BE di lunghezza pari a BG , infine si conduca una retta AE : l'angolo BAE è quello formato dall'*alignement nivelée* con lo spigolo del piedritto sul *plan de face*, primo angolo cercato.

Per trovare l'angolo formato dal medesimo spigolo del piedritto con la *route au niveau* AN il procedimento è analogo; occorre ribaltare il piano verticale EAN intorno ad AN sul *plan de niveau* e poi intorno ad AB sul *plan de face*. Volendo procedere dunque con il metodo grafico di Desargues si conduca sul *plan de face* una retta NL perpendicolare ad AN di lunghezza pari a NG e si conduca un'altra retta AL per i punti A e L ; l'angolo LAN è quello formato dalla *route nivelée* con lo stesso spigolo del piedritto sul *plan de face* della porta (si può verificare la correttezza della costruzione dall'uguaglianza delle lunghezze dei segmenti AL e AE).

3. Trovare con due metodi differenti l'arco retto, che qualcuno chiama 'ceintre'.

La soluzione del problema consiste nel determinare l'intersezione di un cilindro, avente per base una qualsiasi figura²⁹, la cui direzione delle generatrici è quella dell'*essieu*, con un piano perpendicolare all'*essieu* che contiene *traversieu* e *contre-essieu*.

Il *sous-essieu* appartiene al *plan de face*, mentre *contre-essieu* e *traversieu* appartengono all'arco retto, da cui segue che noto l'uno oppure l'altro, insieme al *sous-essieu*, è possibile determinare la giacitura dell'arco retto, e quando è possibile far corrispondere ad un punto generico sul *plan de face* un altro punto sull'arco retto si potranno far corrispondere tutti i punti che si vorrà, applicando lo stesso procedimento impiegato per il primo³⁰.

Si riporta il primo metodo³¹: si scelga un punto P appartenente al *plan de face*, e per questo

²⁸ Ribaltare al di sotto o al di sopra del punto A è concettualmente equivalente; evidentemente Desargues specifica l'operazione per maggiore chiarezza grafica nella rappresentazione del problema.

²⁹ È evidente che la sezione del cilindro sul *plan de face* può essere un'ellisse come un cerchio senza influire sulla natura del problema.

³⁰ Così Girard Desargues introduce questa sezione dedicata ai due metodi per determinare l'arco retto, cfr. N. G. Poudra, *Oeuvres de Desargues reunies et analysées par M. Poudra*, cit., vol. I, pp.338-317.

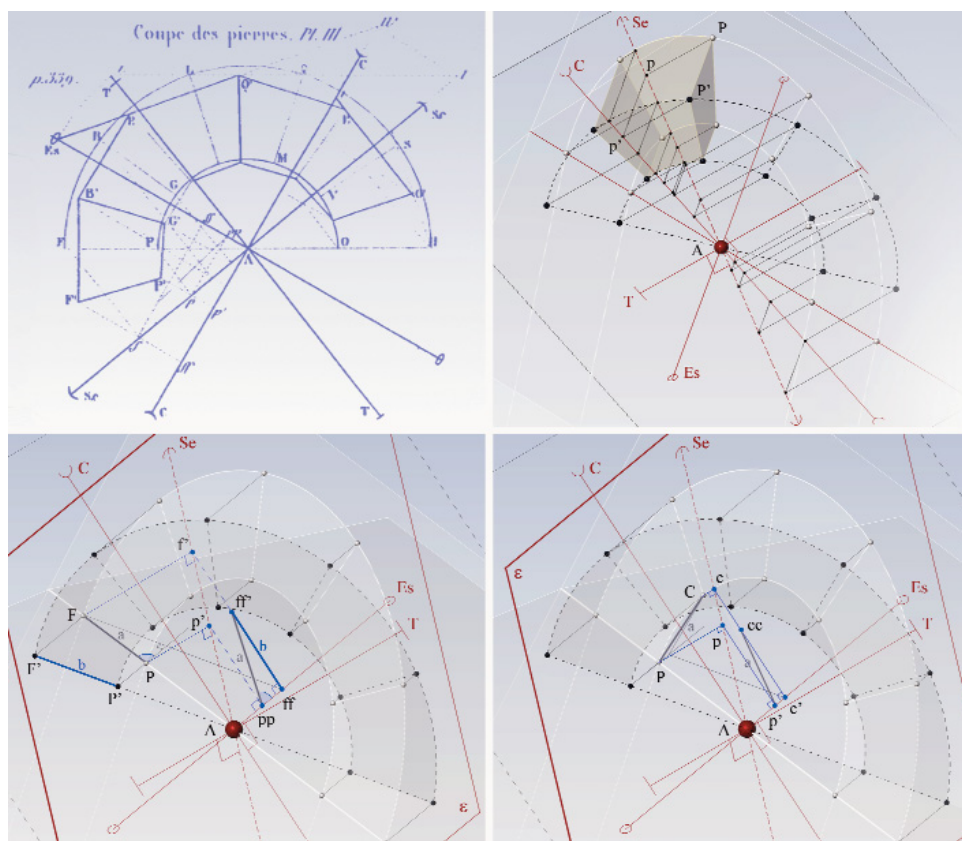


Figura 7. In alto: disegno ricostruito da Poudra e ricostruzione spaziale del metodo per la determinazione dell'arco retto; in basso: ricostruzione spaziale del metodo per la determinazione degli angoli notevoli dei conci

punto si faccia passare una retta Pp , perpendicolare al *sous-essieu* S in p . Da p si conduca un segmento pp' ortogonale al *contre-essieu* C , poi su questa perpendicolare, a partire da p' si conduca $p'P'$ uguale e parallelo a Pp . Reiterando il procedimento per i punti dell'arco si potranno ottenere tutti quelli corrispondenti sull'arco retto (fig. 7).

Nel testo di Desargues, come osserva Poudra, non c'è alcuna dimostrazione del procedimento, tuttavia si può osservare che la parallela all'*essieu* passante per il punto P , incontra il piano dell'arco retto nel punto P' , la cui distanza dal piano appartenente all'*essieu* e al *sous-essieu* misura proprio la distanza Pp . Sempre per punti è possibile ricostruire la posizione delle rette che delimitano i conci³². Per completare la costruzione dei conci che compongono la volta bisogna determinare gli angoli formati dai giunti delle facce con quelli della superficie di intradosso. Sull'arco retto questi angoli

³¹ Per il secondo metodo cfr. N. G. Poudra, *Oeuvres de Desargues reunies et analysées par M. Poudra*, cit., vol. I, pp. 336-380.

³² Desargues suggerisce di utilizzare tre punti per determinare la direzione della retta affinché si possa essere certi di aver verificato la correttezza dell'operazione.

sono retti ($F'P'$ è ortogonale alle generatrici del cilindro), si tratta dunque di determinarli sull'arco del *plan de face*. Si immagini di voler determinare l'ampiezza dell'angolo formato da PF con la generatrice del cilindro della volta passante per F . Si costruiscano le perpendicolari da p e F in p' e f' al *sous-essieu*; da questi punti si conducano ancora le perpendicolari pp e ff all'*essieu*. Su $p'-ff$, partendo da ff si evidenzi un segmento $ff-ff'$ di lunghezza $P'F'$, si unisca poi il punto ff' con pp . L'angolo compreso da $ff'-pp$ e dall'*essieu* è l'angolo cercato. L'operazione descritta consiste più semplicemente nel proiettare PF sul piano e determinato dall'*essieu* e dal *sous-essieu*, che nella rappresentazione di Desargues è ribaltato sul *plan de face*, piano di proiezione, su cui è possibile effettuare operazioni di misura.

4. Trovare i panneaux dei coussinet dell'intradosso e dei giunti.

Al posto dell'arco sul *plan de face*, Desargues analizza per ogni *coussinet* la relativa corda, con l'obiettivo di conoscere gli angoli formati da questa e dalle generatrici del cilindro della volta passanti per ogni estremità. Il metodo è analogo a quello impiegato per calcolare l'ampiezza dell'angolo formato dallo spigolo del concio sul *plan de face* con la corrispondente generatrice del cilindro. Sia PC una qualsiasi corda sull'intradosso di un concio. Si costruiscano da P e da C le perpendicolari al *sous-essieu* nei punti p e c , e da questi punti si costruiscano ancora le perpendicolari pp' e cc' all'*essieu*. Spiega Poudra

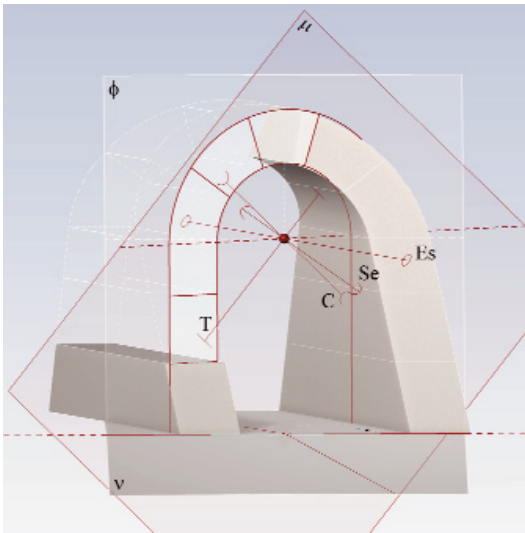


Figura 8. Una delle possibili ricostruzioni dell'arco di Desargues

che se si vuole conoscere l'angolo che una retta forma con un'altra, che sia o meno sullo stesso piano, si deve condurre per una delle estremità della retta una parallela all'altra, e dall'altra estremità della prima retta una perpendicolare alla parallela; in questo modo la prima retta diventerà l'ipotenusa di un triangolo rettangolo la cui proiezione sull'altra sarà uno dei lati, quindi l'angolo cercato sarà compreso fra questi due lati³³. Nel caso in esame $p'c'$ è la proiezione di PC , se si forma dunque il triangolo $p'c'cc$, di cui la retta $p'cc$ (ipotenusa) è uguale a PC , l'angolo cercato sarà quello compreso da $p'cc$ e l'*essieu*³⁴.

³³ Due rette individuano un piano, tuttavia per poter visualizzare meglio il piano è utile rappresentare un poligono, in questo caso un triangolo, che gli appartiene.

³⁴ Desargues menziona anche un secondo metodo per la soluzione del problema, analizzato da Poudra; per approfondimenti si veda N. G. Poudra, *Oeuvres de Desargues reunies et analysées par M. Poudra*, cit., vol. I, pp.381-382.

3 L'Interpretazione di Amedée François Frézier

Nel quarto libro del *Traité de stéréotomie*, nei capitoli dedicati al problema costruttivo di una volta a botte retta o obliqua Frézier riporta un'analisi del *Brouillon projet* sul taglio delle pietre, che intitola *Spiegazione sommaria del metodo di Desargues*³⁵. Frézier ebbe occasione di consultare l'opera di Bosse, dove riscontrò alcune imprecisioni che attribuì ad una incompleta comprensione del metodo arguesiano da parte dell'incisore e per questa ragione si persuase della necessità di restituire ancora lo stesso metodo cercando di coglierne le novità effettivamente rivoluzionarie.

Frézier riassume in poche righe lo spirito dell'opera attraverso un'osservazione che spiega il fecondo contributo del metodo per la soluzione del taglio in una volta a botte obliqua sottolineando che le differenze fra le volte a botte non sono che cambiamenti di posizione o di sezione di un corpo cilindrico, che non cambiano in nulla la natura del cilindro stesso e delle sue sezioni. Desargues aveva infatti intuito la possibilità di ridurre tutti i *trait* dedicati alla costruzione delle volte a botte rette, sbieche, a scarpa o in discesa ad un solo problema, quello di determinare l'angolo che l'asse forma con una sezione generica del cilindro, e cioè l'angolo di maggiore obliquità dell'*essieu* con il *plan de face*, o se si preferisce con il *sousessieu* (proiezione ortogonale dell'*essieu* sul *plan de face*), ribattezzato da Frézier *diametro di massima obliquità*. Il metodo di Desargues superava il limite ripetuto nella storia del *trait*, cioè la necessità di dover scomporre la volta in conci per determinarne poi i punti notevoli attraverso operazioni di ribaltamento sul piano, relazionando la volta ad un sistema di riferimento immobile nello spazio, a cui rapportare tutte le parti indipendentemente le une dalle altre, utilizzando per tutte gli stessi piani e gli stessi assi notevoli³⁶. Si trattava di una vera e propria rivoluzione culturale per cui l'atteggiamento arguesiano tendeva (forse più nella teoria che nella pratica) a scardinare la teoria del *trait* e conseguentemente a mettere in discussione la natura del tradizionale disegno di cantiere, inteso sino ad allora, ma anche per molti anni a seguire, parte integrante del processo produttivo.

La legittimità del *trait*, e quindi l'uso di metodi grafici di rappresentazione, veniva riconosciuta esclusivamente in ragione dell'opera realizzata e una qualsiasi applicazione grafica, indispensabile per la costruzione dei *panneaux*, acquisiva un senso soltanto se associata ad una specifica architettura costruita: il *trait* costituiva quindi la prima tappa di un processo di produzione che vedeva il mastro costruttore come chiave di volta del cantiere³⁷. Il metodo di Desargues liberava dalla prassi costruttiva le considerazioni di carattere teorico dimostrando che ragionamenti geometrici astratti permettevano di controllare, meglio della pratica e dell'esperienza, i tracciati ottimali per il taglio e defraudando di conseguenza i mastri tagliatori di pietre di parte delle loro mansioni e della loro influenza. Accreditarne la teoria rispetto all'arte del fare avrebbe di certo nobilitato la figura e il ruolo dell'architetto rispetto alle diverse corporazioni di mestieri che intervenivano sul cantiere, così come avrebbe desiderato Philibert de l'Orme cento anni prima. Queste considerazioni aiutano a comprendere le ragioni di fondo che spinsero molti studiosi ad assumere un atteggiamento critico nei confronti dell'opera di

³⁵ A. F. Frézier, *Traité de stéréotomie à l'usage de l'architecture*, cit., pp. 191-206.

³⁶ C. Trevisan, *Per la storia della stereotomia, geometrie, metodi e costruzioni*, in corso di pubblicazione, attualmente in consultazione sul sito www.camillotrevisan.it.

³⁷ J. Sakarovitch, *Épures d'architecture*, Birkäuser, Basel, Berlino, Boston, 1998, pp. 179-183.

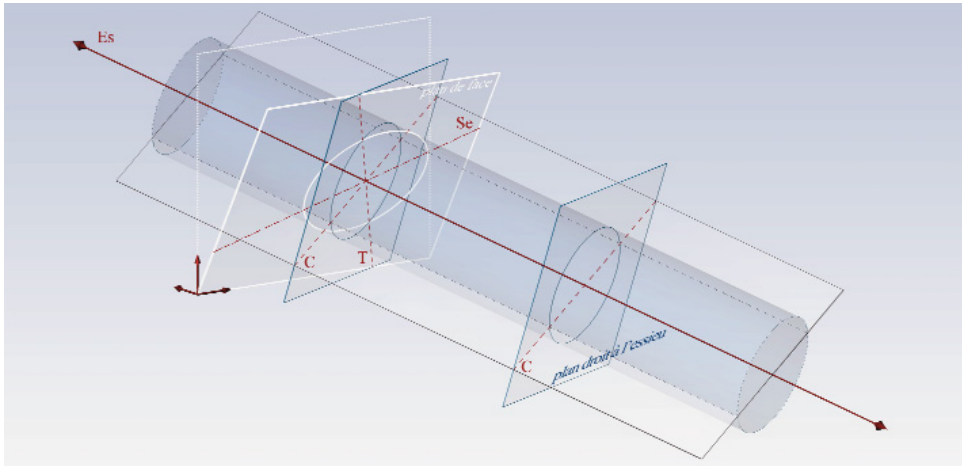


Figura 9. Cambiamenti di posizione del piano sezione della volta cilindrica di Desargues

Desargues, le stesse ragioni all'origine della disputa intrapresa con M. Curabelle, e ancora le stesse ragioni che indurranno Desargues a scrivere, nella *Reconnaissance de M. Desargues* che introduce l'opera di Bosse:

[...] Come i Medici non vanno né a scuola né a lezione dai Farmacisti [...] così i Geometri [...] non vanno né a lezione né a scuola dai Massoni, ma al contrario i Massoni [...] vanno a scuola e a lezione dai Geometri, o ciò che è lo stesso, i Geometri sono maestri e i Massoni allievi [...]³⁸

Il dibattito continuerà anche dopo la morte dei protagonisti. Come accennato nei paragrafi precedenti la rivoluzione di Desargues porterà alla costituzione di due scuole di pensiero parallele, quella dei pratici quali furono Curabelle, Jousse, Derand e De la Rue e quella dei teorici quali de l'Orme, De la Hire, Blondel e Frézier. La divulgazione da parte di Frézier del metodo arguesiano che in quell'epoca poteva considerarsi quasi dimenticato, deve leggersi, alla maniera di Desargues, come un contributo teso alla ricerca del riconoscimento del ruolo della geometria, spina dorsale della pratica del taglio delle pietre. L'operazione intrapresa da Frézier consiste nella semplificazione del metodo conducendo il lettore ad una comprensione graduale del metodo attraverso l'analisi di condizioni sempre più complesse. Egli analizza quindi singolarmente le diverse condizioni di obliquità che possono presentarsi nel caso di una volta a botte, partendo dai casi elementari sino ad arrivare a quelli più complessi attraverso un'indagine graduale nella sperimentazione del metodo analizzando nell'ordine: il caso di una volta retta, quello di una volta semplicemente obliqua, il caso di una doppia obliquità e infine il caso di una tripla obliquità. L'indagine che caratterizza ognuno dei casi esaminati è la ricerca dell'angolo che forma l'asse della volta con il diametro di massima obliquità e cioè con il *sous-essieu*. Il *sous-essieu* è sempre il diametro di maggiore obliquità, sia nel caso in cui la sezione sul *plan de face*

³⁸ Si veda G. Desargues, *Reconnaissance de Monsieur Desargues*, in A. Bosse, *La Pratique du trait à preuves de MR Desargues Lyonnais. Pour la coupe des pierres en l'Architecture*, cit.

è ellittica sia nel caso in cui questa è circolare (caso in cui la volta è generata da un cilindro scaleno) poiché è comunque maggiore del diametro della sezione retta.

Per volta a botte retta Frézier intende un semicilindro in cui l'*essieu* è perpendicolare all'*alignement nivelée*, in altre parole è ortogonale al diametro della sezione sul *plan de face*. Il caso più semplice è quello in cui il *plan de face* è ortogonale al *plan de niveau*; è evidente che in questo caso la sezione retta coincide con quella sul *plan de face* e che il *sous-essieu* si proietta nel centro del diametro della volta. Il problema risulta determinato in se, infatti non esiste una massima obliquità da cercare poiché l'unica obliquità della volta misura costantemente novanta gradi. Una volta a botte retta può tuttavia presentare otto condizioni di obliquità: due inclinazioni opposte del *plan de face* rispetto ad un asse orizzontale e cioè può essere a scarpa o a strapiombo, due rispetto ad un piano verticale, può essere quindi in salita o in discesa o presentare entrambe le condizioni nel caso in cui l'asse della

volta fosse inclinato rispetto ad un piano orizzontale dando origine ad altri quattro casi. Di questi si riporta il problema di una volta retta a scarpa³⁹ (fig. 10) in cui la proiezione dell'*essieu* sul *plan de face* (*sous-essieu*) appartiene ad un piano verticale passante per il centro della volta; l'angolo di massima obliquità sarà quello formato dall'*essieu* con il *sous-essieu* semplicemente misurabile ribaltando l'*essieu* intorno al *sous-essieu* sul *plan de face*⁴⁰.

Il secondo caso relativo alle volte ad una sola obliquità riguarda quelle sbieche, in cui l'asse appartiene al piano orizzontale ed è obliquo rispetto al *plan de face*. L'angolo di massima obliquità sarà l'angolo di sbieco, quello formato cioè dall'*essieu* e dal diametro *AB* della sezione sul *plan de face* (fig. 10), misurabile sul ribaltamento del piano orizzontale che contiene le due rette, sul *plan de face* stesso. In questo caso il diametro ver-

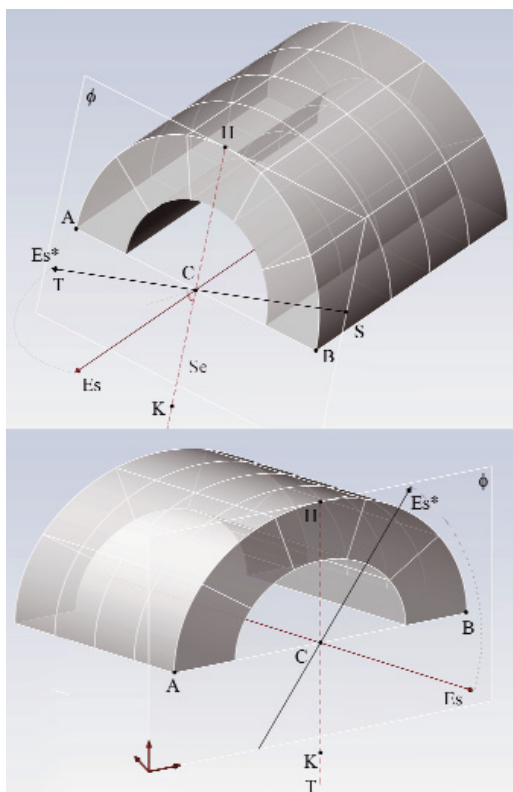


Figura 10. Condizioni di singola obliquità: applicazione del metodo ad una volta a botte retta con fronte a scarpa e ad una volta a botte sbieca

³⁹ Il procedimento relativo agli altri casi è il medesimo.

⁴⁰ Come Desargues anche Frézier in questo caso presenta problemi la cui soluzione appare scontata; dovendo infatti realmente costruire una volta probabilmente l'angolo di scarpa sarebbe uno dei dati di partenza del problema, bisogna pertanto affrontare questo studio tenendo ben presente gli intenti di generalizzazione di chi scrive.

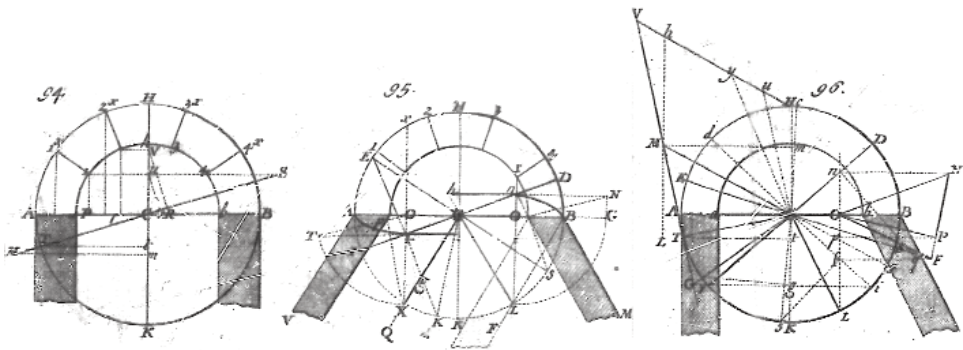


Figura 11. Disegni di Amédée François Frézier relativi all'analisi dell'arco di Desargues nel IV libro del *Traité de stéréotomie* alla planche 42; da sinistra a destra: figura 94 - volta ad una sola obliquità; figura 95 - volta a doppia obliquità; figura 96 - volta a tripla obliquità.

ticale della sezione ottenuto dall'intersezione di un piano verticale (passante per il centro della sezione) con il *plan de face* sarà proprio il *traversieu*.

Le ordinarie operazioni di ribaltamento descritte da Frézier per la soluzione dei casi appena descritti non costituiscono evidentemente una novità rispetto al tradizionale metodo del *trait*; l'effettiva rivoluzione è da ricercare nella soluzione dei casi riguardanti le volte a doppia e tripla obliquità. Frézier riporta l'esempio di una volta sbieca a scarpa; il diametro di massima obliquità è quello della sezione di un cilindro ottenuta dall'intersezione di questo con un piano passante per il suo asse perpendicolarmente a questa base (e cioè ortogonale al *plan de face*). La complessità del problema non risiede nella comprensione spaziale quanto piuttosto nella ricerca della proiezione dell'*essieu* sul *plan de face* con l'uso della proiezione ortogonale, come si può osservare in fig. 11. Il procedimento riportato da Frézier, concettualmente identico a quello di Desargues, consiste nel ribaltare sul *plan de face* l'asse della volta, per cui scelto un punto X sull'*essieu* lo si ribalta intorno al diametro della sezione della volta. Da X^* si conduca la perpendicolare al diametro X^*O e da O si tracci la retta OT appartenente al *plan de face*, di lunghezza uguale a OX^* che formi con questa l'angolo di scarpa a assegnato⁴¹. Si costruisca da X^* la perpendicolare in p a OT e si riporti la stessa lunghezza del segmento Op su OX^* in t . Il *sous-essieu* passerà per il centro C della sezione della volta e per il punto t (fig. 11). In realtà il *sous-essieu* passerà per il punto t ma anche per il punto p per la similitudine dei triangoli OTt e OPX^* ; la costruzione grafica illustrata da Frézier descrive un doppio ribaltamento sul *plan de face*, quello del triangolo OXC intorno al diametro della sezione della volta e quello del triangolo simile OXt intorno alla traccia del piano verticale ortogonale al diametro della sezione della volta. Un procedimento analogo si applica ad una volta a doppia obliquità sbieca in salita o in discesa. Il caso più complesso è naturalmente quello delle volte a tripla obliquità risolvibile con lo stesso metodo applicato nel caso precedente tenendo conto però dell'inclinazione dell'asse della volta ri-

⁴¹ Si osservi che il punto T si ottiene dal ribaltamento di X intorno alla traccia sul *plan de face* del piano verticale ortogonale al diametro della sezione della volta poiché l'intersezione di questo piano verticale con in *plan de face* indica l'angolo di scarpa assegnato.

spetto alla giacitura dei piani orizzontali. In questo caso si ribalta sul *plan de face*, intorno al diametro della sezione della volta, la proiezione dell'asse ortogonale al piano orizzontale; scelto quindi un punto L sull'*essieu*, questo si proietterà in L_1 che ribaltato individuerà il punto L^* . Si conduca come per il caso precedente da L^* una perpendicolare al diametro della sezione e dal punto O si costruisca una retta OP che formi con OL l'angolo di scarpa assegnato; si costruisca ancora un'altra retta che formi con OP l'angolo di inclinazione dell'*essieu* rispetto alle giaciture orizzontali e dal punto P si conduca una perpendicolare a OP che incontri la retta appena costruita in N . Il triangolo OPN sarà il ribaltamento sul *plan de face* del triangolo OLL_1 ; si conduca quindi da N una retta ortogonale in n alla traccia sul *plan de face* del piano verticale ortogonale al diametro della sezione della volta, la retta Cn sarà il *sous-essieu* cercato.

La revisione del metodo di Desargues ad opera di Frézier non aggiunge evidentemente elementi di novità, si configura però come un contributo notevole per il carattere metodico di semplificazione del problema, evidente nella separazione dei casi affrontati che aumentano gradualmente il livello di complessità, atteggiamento metodologico che caratterizzerà tutta l'opera Frézier. La scelta del recupero di un metodo mai utilizzato nella prassi costruttiva costituisce una presa di posizione chiara circa la necessità di elaborare una teoria alla base dell'arte del taglio delle pietre.

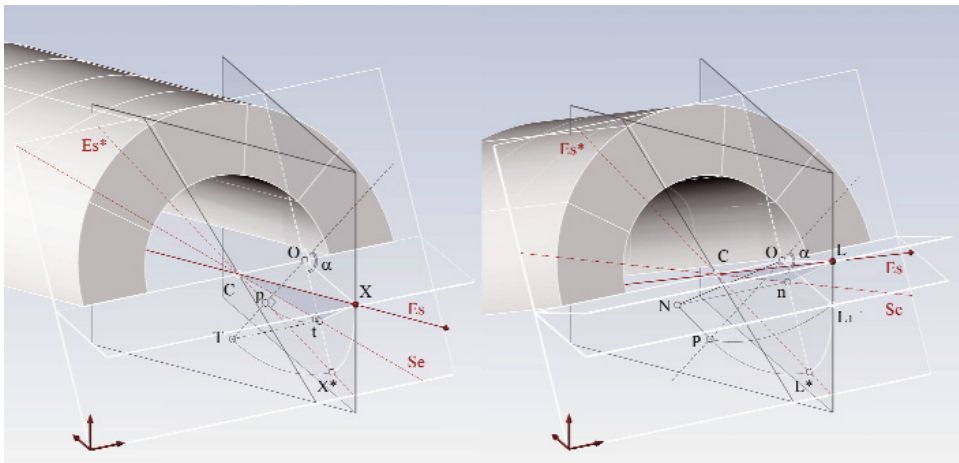


Figura 12. Condizioni di doppia e tripla obliquità nel caso di una volta a botte sbieca e a scarpa e di una volta a botte sbieca, a scarpa e in discesa.

Capitolo 4

Alexis Claude Clairaut e la ricerca sulle curve a doppia curvatura

1 L'interesse per le curve a doppia curvatura

Lo scopo della geometria descrittiva è di rappresentare su delle superfici piane, che non hanno che due dimensioni, gli oggetti che ne hanno tre; e reciprocamente trovare la forma di questi oggetti a tre dimensioni, attraverso i disegni che li rappresentano su queste superfici piane. Il mezzo che si impiega per arrivarci, consiste nel fare su questi piani le proiezioni dei corpi proposti. La scienza delle proiezioni in generale si divide in due branche, di cui l'una è una esecuzione ragionata, ma puramente grafica di queste proiezioni, l'altra è la loro teoria puramente analitica. Anche se queste due scienze non sono che due metodi differenti di trattare la stessa questione, i rispettivi procedimenti hanno tra loro apparentemente così poche analogie che la congruenza costante dei loro risultati genera degli avvicinamenti continui che non si possono impedire e che non devono sorprendere. [...] Questo accordo imperturbabile di ciò che l'analisi ha di più trascendente con ciò che la sintesi offre di più semplice e tuttavia più sottile, dà la soddisfazione di vedere due teorie così diverse al primo impatto, confermarsi l'una nell'altra, spiegarsi e generalizzarsi reciprocamente; l'una in una parola, formare delle tavole che parlano agli occhi, invece l'altra occuparsi di descrivere così fedelmente ed esattamente nella lingua che gli è propria¹.

Così Hachette introduce il rapporto sul suo *Supplement à la Géométrie descriptive* illustrato agli allievi dell'École Royale Polytechnique nel 1814. Questa premessa riassume lo stato dell'arte rispetto agli sviluppi della geometria sino agli inizi del XIX sec. e quindi sino alla pubblicazione delle opere di Monge, che come sostiene Hachette, avranno il merito di coniugare l'universo matematico con quello delle applicazioni proiettive. Al di là delle intenzioni celebrative, e per certi aspetti anche fondate, dell'opera di Monge, questa brava revisione può aiutare a comprendere le ragioni dell'origine disomogenea dei contributi alla scienza delle proiezioni che caratterizzò il lungo arco temporale che va dal XVI al XVIII secolo, in cui la maggior parte degli autori trattò separatamente i due diversi aspetti senza ricercarne il legame. Sono noti nell'ambito dell'architettura quei contributi di carattere grafico da attribuire a personaggi come De l'Orme, Jousse, Deran o Delarue, che avevano illuminato l'arte del *trait*; sono forse meno noti nello stesso ambito i contributi di carattere analitico, puramente teorici, che non avevano applicazioni dirette nelle arti, come ad esempio quelli dovuti ad Alexis Claude Clairaut che per primo scrisse una trattazione sulle curve a doppia curvatura sviluppando le teorie di Descartes. Nella prassi della scienza del taglio delle pietre si conoscevano bene le soluzioni prati-

¹ Cfr. J. N. P. Hachette, *Rapport fait à la classe des Sciences Physique et Mathématique de l'Institut [...] in «Correspondance sull'École Royale Polytechnique [...]»,* tomo III, Imprimerie de M.me V. Courcier, Paris 1814, pp. 234-237.

che relative al metodo del taglio rispetto a condizioni di intersezione che determinavano curve gobbe (intersezioni complesse connotano infatti la maggior parte delle opere in pietra realizzate), tuttavia mancava anche in questo caso un supporto teorico alla pratica e quindi una reale cognizione geometrica della natura delle curve trattate. Amédée François Frézier fu il primo a considerare in maniera congiunta l'aspetto grafico e quello analitico interessanti la scienza delle proiezioni nel suo *Traité de stéréotomie* del 1739. Il caso di Frézier è piuttosto raro poiché i metodi misti presupponevano una conoscenza sufficientemente evoluta della scienza del calcolo², e fu proprio per queste qualità che Frézier ebbe l'occasione e l'intelligenza di raccogliere quegli studi appartenenti alla teoria del calcolo e di impiegarli a supporto della scienza del taglio delle pietre. Uno dei contributi di carattere matematico più significativi conosciuti da Frézier è costituito dai diversi studi che si sono susseguiti sulle curve a doppia curvatura, in particolare dagli studi di Alexis Claude Clairaut. Per comprendere meglio il contributo effettivo dell'opera di Clairaut è opportuno ripercorrere per grandi linee l'evoluzione della conoscenza negli studi su questo genere di curve.

La definizione *curve a doppia curvatura* si incontra per la prima volta nella memoria del Pitot (1695-1771) *Sur la quadrature de la moitié des ares d'une corbe appelée le compagne de la cycloïde* (Mém. De Paris, 1724). Pitot ne introduce il significato in occasione di uno studio sulle eliche:

[...] gli antichi hanno chiamato questa curva spirale o elica poiché la sua formazione sul cilindro segue per analogia la stessa formazione della spirale nel piano ma questa è ben diversa dalla spirale ordinaria essendo una curva a doppia curvatura o presa sulla superficie dei solidi. Può darsi che questo genere di curve a doppia curvatura o prese sulla superficie dei solidi, saranno oggetto delle ricerche dei geometri³ [...].

Si tratta di una definizione inusuale rispetto alla terminologia della geometria contemporanea, in cui si è abituati a chiamare queste curve "gobbe", tuttavia è molto espressiva se la si intende alla maniera di Pitot ma ancor meglio alla maniera di Clairaut, e cioè descrittiva di una curva non piana la cui proiezione su due piani mutuamente ortogonali genera sempre due linee curve⁴.

Le curve a doppia curvatura non erano completamente sconosciute agli antichi⁵; è dimostrato da una soluzione del problema di Delo, suggerita da Archita di Taranto, fondata sull'uso della curva intersezione di un toro con un cilindro⁶ ed è confermato in alcune pagine di Pappo dove si dimostrano diverse proprietà di quella curva che è l'analogia sulla sfera della spirale di Archimede nel piano⁷. Anche i moderni rivolsero a queste

² Hachette concluderà il rapporto sostenendo che spetta a Monge il merito di aver dato un volto nuovo alla scienza delle proiezioni considerata in tutta la sua generalità. Si veda J.N.P. Hachette, *Rapport fait à la classe des Sciences Physique et Mathématiques de l'Institut* [...], cit.

³ Cfr. P. Humbert, *L'œuvre mathématique d'Henry Pitot*, in «Revue d'Histoire des Sciences», 1953 vol. VI n.4-6, pp. 322-328.

⁴ M. de Saint Venant, *Memoire sur les lignes courbes non planes*, Bachelier, Paris, 1845, p. 58.

⁵ G. Loria, *Il passato e il presente delle principali teorie geometriche*, quarta edizione, Cedam edizioni, Padova, 1931, pp. 111-125.

⁶ Archimedis, *Opera Omnia*, Heiberg (a cura di), Lipsiae, 1881, pp. 98 e segg.

⁷ Pappi Alexandrini, *Collections quae supersunt*, Hultsch, Berlino, 1876, pp. 264 e segg. Si tratta di una curva algebrica di decimo ordine. Gino Loria, *La spirale da Pappus* (Arch. S. Math. U. Phys. III, 12, 1907).

curve le loro attenzioni, già nel 1530 Nonius, e poco più tardi Wright, Stevin e Snellius studiarono la lossodromia, Halley attribuì a questa curva la proprietà di essere la proiezione stereografica di una spirale logaritmica, seguirono gli studi di Robertvall pubblicati nel 1630 nel *Trattato degli indivisibili* dedicati a quella curva che Loubère definì più tardi *cyclocylindrica* e seguirono ancora gli studi di Descartes⁸ che, alla fine del secondo libro della sua *Géométrie* del 1637, introdusse il concetto rivoluzionario di superficie a doppia curvatura nella dottrina delle coordinate nello spazio. Come fa osservare l'abate Giovanni Andrés:

[...] Volo più alto non fece la geometria che quando le venne dal Cartesio applicata l'algebra per la teoria e cognizione delle curve. Una espressione algebrica diviene un quadro vivo e parlante, che in brevi e chiari tratti presenta alla vista le proprietà d'una curva⁹ [...]

Infatti il metodo di Descartes, sebbene poco approfondito per quanto attiene a curve e superfici a doppia curvatura porterà, mezzo secolo più tardi, alla definizione di un sistema di coordinate a tre dimensioni e alla descrizione delle superfici a doppia curvatura attraverso un'unica espressione¹⁰.

Un'opera particolarmente significativa pubblicata all'incirca trent'anni dopo quella di Descartes è il trattato del padre gesuita Pierre Coucier (1604-1692), *De Sectione Superficiei sphaericae, clindricae par cylindricam et conicae per conicam di Pierre Courcier* del 1663, in cui è spiegata la natura geometrica delle curve a doppia curvatura derivate dall'intersezione di solidi, precisamente dall'intersezione di una sfera con un cono e con un cilindro retti a base circolare quale che sia la loro posizione rispettiva e nello spazio. Il contributo di Courcier, seppure non presenti difficoltà di rilievo nella soluzione dei problemi di intersezione proposti, è significativo per la trattazione svolta in questo studio, poiché il metodo di analisi applicato dal padre gesuita non è sarà dissimile da quello che impiegherà Frézier nel suo *Traité de stéréotomie*; lo stesso Frézier a renderà merito all'opera di Courcier, sebbene sia un trattato dedicato a questioni di ottica.

Il primo che rappresentò una superficie curva attraverso una equazione in tre variabili fu Antoine Parent (1666-1716), che nel 1700 presentò, in una memoria all'Accademia delle Scienze, un caso di applicazione di un sistema di coordinate nello spazio¹¹. Vi furono poi diversi studi dedicati alla soluzione di casi particolari che interessarono i matematici a cavallo fra la fine del XVII e gli inizi del XVIII secolo, fra cui sono da ricordare quelli di Giovanni Bernoulli e di Leonard Euler, ma una trattazione completa ed esaustiva sulle curve a doppia curvatura si deve a Alexis Claude Clairaut (1713-1765) che, nel 1761 espose per la prima volta in modo sistematico la dottrina delle coordinate nello spazio

⁸ M. Chasles, *Aperçu Historique sur l'origine et le développement des methods en Géométrie*, M. Hayez, Imprimeur de l'Académie Royale, Bruxelles 1837, pp. 136-141.

⁹ Cfr. G. Andrés, *Origine, processi, stato attuale di ogni letteratura*, vol. IV, seconda ed., Giuseppe Antonelli editore, Venezia 1832, p. 240.

¹⁰ La geometria della coordinate determinò una vera rivoluzione nella matematica; i concetti geometrici potevano essere formulati algebricamente e gli scopi geometrici potevano venire raggiunti attraverso l'algebra. Cfr. M. Kline, *Storia del pensiero matematico*, vol. I, Einaudi 1991, p. 376.

¹¹ L'opera di Parent riguarda in particolare l'equazione della sfera e quella di un suo piano tangente, la determinazione delle ordinate massima e minima relative ad alcune sezioni notevoli della sfera, le equazioni di diverse superfici di terzo grado e la costruzione dei punti di inflessione di alcune curve tracciate su superfici.

applicare alle superfici curve e alle linee a doppia curvatura che nascono dalle loro intersezioni, nel *Traité des courbes à double courbure*, composto all'età di sedici anni. L'insieme di questi contributi geometrico-matematici, in particolar modo dei contributi figli della rivoluzione scientifica fondata sui principi del pensiero illuminista che caratterizzarono il XVII e XVIII secolo, costituirà la base dell'opera di sistematizzazione che sarà intrapresa quasi un secolo più tardi da Gaspard Monge.

2 La Recherche sur les courbes à double courbure

Alexis Claude Clairaut (1713-1765) può considerarsi, così come fu Pascal circa cinquant'anni prima, un *enfant prodige* nel campo delle applicazioni matematiche¹². In più che tenera età fu iniziato dal padre alla lettura attraverso gli *Elementi di Euclide*; all'età di quattro anni conosceva la scrittura e la lettura, a nove anni le applicazioni dell'algebra alla geometria¹³, a undici anni leggeva e intendeva le sezioni coniche e l'analisi dell'infinitamente piccolo di M. le Marquis dell'Hôpital¹⁴. Alla stessa età componeva una *Memoria* dedicata allo studio di quattro curve di terzo ordine da lui scoperte, opera sproporzionata rispetto alle capacità di un giovane di quell'età, che per ragioni di indiscutibile valore venne presentata dal padre, professore di matematica, all'Accademia delle Scienze¹⁵, da cui ricevette onorevole certificazione. L'opera, stampata nei *Miscellanea Berolinensia*¹⁶ del 1724, pubblicazioni dell'Accademia delle Scienze di Berlino, gettò le basi per un'altro eccellente studio, composto qualche anno più tardi, dal titolo *Recherche sur les Courbes a double Courbures*, dedicato alle curve gobbe e pubblicato nel 1731. A soli diciotto anni, due anni prima dunque dell'età prescritta dai regolamenti, fu accolto dall'Accademia delle Scienze che lo fece partecipare ad una spedizione di accademici inviati al nord per determinare la forma della terra. Al ritorno dalla Lapponia calcolò

¹² Per una trattazione completa sulla vita di Clairaut si vedano gli articoli di P. Brunet, *La vie et l'oeuvre de Clairaut* in «Revue d'Histoire des Sciences», anno 1951 vol. IV n.1 pp.13-40, anno 1952 vol.V n.4 pp.334-349, anno 1953 vol. VI n.1 pp.1-17.

¹³ Cfr. AAVV, *Nuovo Dizionario Istorico ovvero Istoria in Compendio di tutti gli uomini che si sono resi celebri per talenti, virtù, scelleratezze, errori &c. Dal principio del mondo sino ai giorni nostri*, Composto da una società di letterati, sulla settima edizione Francese del 1789 tradotto per la prima volta in italiano, notevolmente accresciuto e corredato d'un copioso indice per le materie, Traduzione di M. Morelli, tomo VII, Napoli MDCCXCI.

¹⁴ La lettura dell'opera del Marquis de L'Hôpital non fu così semplice per Clairaut. Una particolare circostanza fortuita venne in suo soccorso; M. de l'Isle, membro dell'Accademia e amico del padre, in occasione di una visita, si accorse che il giovane Clairaut teneva fra le mani il libro del Marquis de L'Hôpital, e, convinto che un bambino di quell'età non sarebbe mai stato in grado di comprendere un'opera di quella portata, si prese gioco di lui dicendogli che teneva lì un'opera di cui non avrebbe potuto conoscere verosimilmente che il titolo e la copertina. Profondamente offeso da queste considerazioni Clairaut rilesse una seconda e una terza volta l'opera fino a comprendere appieno la teoria dell'analisi infinitesimale, del calcolo differenziale e integrale.

¹⁵ L'Accademia delle Scienze di Parigi deve la sua origine ad un progetto di Colbert che volle legittimare quelle riunioni spontanee di sapienti organizzate generalmente da mecenate o personalità erudite; così a partire dal dicembre 1666, questi organizzò periodiche riunioni nella biblioteca reale che furono legittimate trent'anni più tardi da Luigi XIV che diede alla compagnia un primo regolamento, il titolo di Accademia Reale e una sede al Louvre. A partire da questo momento l'Accademia pubblicò annualmente delle raccolte relative alla produzione scientifica corrente dal titolo *Histoire de l'Académie Royale des Sciences*.

¹⁶ A. C. Clairaut, *Quatre problème sur des nouvelle courbes de Mr Alexis Claude Clairaut le fils*, in «Miscellanea Berolinensia», 1724, vol. IV, pp. 143-152.

la figura del globo e cioè quale forma avrebbe dovuto imprimergli il suo moto di rotazione unito all'attrazione di tutte le sue parti; sottopose altresì al calcolo l'equilibrio, che ritiene la Luna fra il Sole e la Terra, secondo il sistema Newtoniano relativo a questi tre corpi. L'Aberrazione delle stelle e dei pianeti, che Bradley aveva trovato essere uno dei fenomeni della luce, deve ancora a Clairaut una limpida teoria ancora oggi condivisa. Su questi studi lasciò diverse opere scritte¹⁷ e arricchì inoltre l'Accademia di opere di matematica e geometria fra cui alcune memorie pubblicate negli annali dell'Accademia delle Scienze¹⁸, ed alcuni trattati quali gli *Elementi di geometria* del 1741, in cui derivò dalla geometria pratica assiomi e principi teorici, gli *Elementi di Algebra* pubblicato cinque anni più tardi e un *Trattato sulle quadrature circolari* pubblicato nel 1764¹⁹. Fu membro della società del *Journal des Sçavans*²⁰ sul cui giornale appunto pubblicò diverse memorie, e su cui, alla sua morte sopraggiunta nel maggio 1765, venne pubblicato da Granjean de Fouchy un eloquente elogio in suo onore:

M. Clairaut doveva se stesso al mondo, e non poteva abbandonarsi a noi interamente. Nulla ci ha dato che non sia eccellente. Trattava da maestro, e quasi per trastullo, gli oggetti di sua sfera, quando credavagli degni di lui; ma aveva poco tempo per occuparsi in render conto delle idee degli altri, mentre tante ed importanti ne aveva egli stesso da esporre per li progressi delle scienze, e tante utili scoperte da pubblicare. Sovente, leggendo le opere, che proponevasi di analizzare, si abbandonava all'ardor di scoprire, e lasciava a l'autore per risolvere i problemi. [...] Aggiungiamo, che anche sulle materie le più estranee ai travagli, ne' quali occupò tutta la sua vita, egli aveva il gusto il più fino, ed il tratto il più sicuro; che se criticava poco, e sempre con dolcezza, all'incontro applaudiva sempre a proposito; e che la sua approvazione, di cui non soleva essere né prodigo, né avaro, era in ogni genere un pregio assai lusinghiero²¹.

L'opera di Clairaut ha interesse dunque diversi ambiti di ricerca, ma gli studi che riguardano direttamente questa trattazione sono, come anticipato, quelli relativi alla *Recherche sur le courbes a double combure*. Clairaut dichiara nella prefazione dell'opera di essere il primo, fatta eccezione per alcuni studi di Descartes non troppo approfonditi, ad essersi occupato della generalità di queste curve e le descrive come «quelle che non possono essere descritte che sulle superfici dei solidi curvi, come quelle che si formerebbero facendo ruotare la punta di un compasso sulla superficie di un cilindro o di qualsiasi altra superficie curva²²». Sempre nella prefazione Clairaut descrive il metodo

¹⁷ Le opere relative a questi studi sono *Teoria della figura della Terra* del 1743, le *Tavole della Luna* del 1754 e la *Teoria del movimento delle Comete &c*, con l'applicazione di questa teoria alla cometa osservatasi negli anni 1531, 1607, 1682 e 1759 del 1760.

¹⁸ Fra queste una memoria intitolata *Sur les lignes du IV^{me} ordre*, pubblicata in «Histoire de l'Académie Royale des Sciences avec les mémoires de mathématiques et des physique tirés des registres de cette Académie» del 1734, pubblicazione di una raccolta di studi effettuati nel 1731.

¹⁹ Molte altre memorie specifiche di matematica e geometria sono pubblicate negli annali dell'Histoire de l'Académie Royale des Sciences dal 1731 al 1759.

²⁰ Il primo numero del *Journal des sçavans*, fondato da Denise Sallo sotto il patronato di Jean-Baptiste Colbert, uscì il 5 gennaio del 1665; fu il primo giornale scientifico pubblicato in Europa e proprio per questa ragione svolse un ruolo determinante per la divulgazione delle conoscenze scientifiche e per la comunicazione fra gli uomini di scienza.

²¹ Granjean de Fouchy, *Éloge de M. Clairaut*, in «Journal des savans 1766», C.J. Panckouke, Paris 1766, p.191.

²² Cfr. A. C. Clairaut, *La recherche sur les courbes à double courbure*, Noyon, Didot e Quillaut, Paris, 1731, Preface.

impiegato per definire questo genere di curve; si tratta dell'estensione dei principi cartesiani applicati allo spazio a tre dimensioni, in cui ogni curva è descritta all'interno di un angolo solido retto (o più semplicemente è inserita in un sistema cartesiano a tre dimensioni) ed è definita da due delle tre curve piane derivate dalla proiezione ortogonale della curva a doppia curvatura, sui piani che definiscono l'angolo solido. Nella pratica Clairaut proietta tutti i punti della curva su tre piani rispettivamente ortogonali, così come era consuetudine fare per le curve piane in un sistema a due dimensioni, ottenendo tre curve piane appunto che definisce *curve proiezione*, dalle cui equazioni, scelte a coppie di due, ricava quella incognita della curva a doppia curvatura²³. Sebbene l'obiettivo del matematico Clairaut fosse quello di determinare l'equazione di una curva a doppia curvatura, la dimostrazione delle conclusioni algebriche passava attraverso una lucida analisi geometrica dei problemi particolari proposti, partendo dal presupposto che qualsiasi curva a doppia curvatura può intendersi derivata dall'intersezione di due o più superfici curve e che per determinare l'equazione di una superficie a doppia curvatura bisogna descrivere in termini analitici il movimento di un punto nello spazio, poiché come farà osservare Monge «non esiste alcuna operazione di analisi in tre dimensioni che non sia la scrittura di un movimento effettuato nello spazio dettato da questa²⁴». Tutte le considerazioni di carattere geometrico a supporto della teoria del calcolo sono ben rappresentate nelle *planche* allegate al trattato (fig. 1) in cui Clairaut illustra attraverso delle assonometrie i problemi geometrici oggetto della ricerca sul calcolo. Questo genere di rappresentazione, proprio della matematica cartesiana, non è per nulla dissimile da una rappresentazione in proiezione ortogonale che anticipa, concettualmente ma anche graficamente il problema della sistematizzazione del metodo che sarà affrontato da Monge qualche anno più tardi.

L'opera si articola in quattro sezioni, relative rispettivamente al modo di considerare le curve a doppia curvatura, all'uso del calcolo differenziale rispetto alle loro tangenti e alle loro perpendicolari, all'uso del calcolo integrale rispetto alle loro rettificazioni e alla quadratura degli spazi che queste determinano e infine all'illustrazione di alcuni principi generali per costruire le curve a doppia curvatura e comprenderne la genesi. Nella prima sezione, che forse è la più significativa poiché spiega la natura e l'origine delle curve a doppia curvatura, Clairaut imposta in maniera del tutto generale il problema della loro determinazione nello spazio. Data una curva AM , il suo asse AP , le sue applicate²⁵ MN ed un piano APM (fig. 1 n. 1-4 e fig. 2), esisteranno infinite rette MN perpendicolari al piano APM il cui insieme descriverà una superficie; se si individuano su MN i punti N tali che la relazione di AP con MN sia espressa da un'equazione di grado superiore al primo, questi punti formeranno una curva a doppia curvatura. Se poi si costruisce la curva AV , avente AQ per asse, appartenente al piano QAR e si costruisce ancora la superficie ortogonale a QAR passante per AV , quella composta cioè da tutte le perpendicolari NV al piano QAR , la curva a doppia curva-

²³ In quest'opera Clairaut analizza le curve geometriche e non quelle trascendenti, tuttavia, come dichiara egli stesso nella prefazione, i principi descritti possono essere applicati anche a questo genere di curve sebbene richiedano metodi particolari.

²⁴ Il problema sarà affrontato negli stessi termini da Gaspard Monge, Cfr. G. Monge, *Géometrie descriptive*, 1794-95, riproduzione anastatica M. Brisson (a cura di), Jacques Gabay, Paris 1989, pp. 59 e segg.

²⁵ Per 'applicate' Clairaut intende le rette passanti per un punto di una curva piana ortogonali al piano su cui giace la curva.

tura risulterà determinata dall'intersezione di questa con la superficie appartenente ad AM . Se ancora si costruisce la curva AS appartenente al piano RAP avente per asse AP e si costruisce la superficie ortogonale a RAP passante per AS , questa incontrerà le superfici appartenenti ad AM e AS proprio sulla curva a doppia curvatura ANN . L'equazione in due variabili AP e PM descrive la curva AM determinando le lunghezze della applicate AM al variare di AP , così come l'equazione in due variabili AQ e QV descrive la curva AV , e ancora come l'equazione in due variabili AP e PS descrive la curva AS , ma l'insieme di due di queste equazioni conterrà sempre, quali che siano le

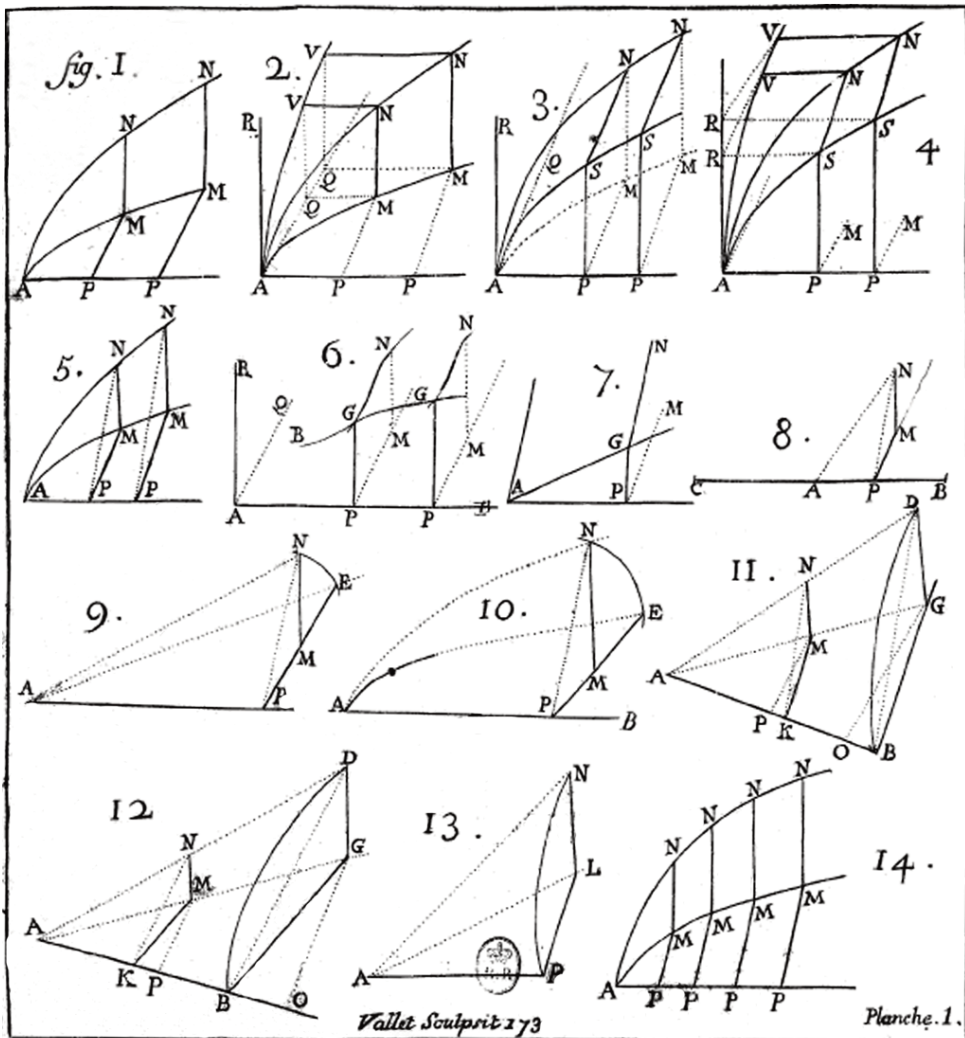


Figura 1. Alexis Claude Clairaut, *La recherche sur les courbes à double courbure*, Planche I del trattato relativa alla prima sezione dell'opera dedicata alla maniera di considerare le curve a doppia curvatura

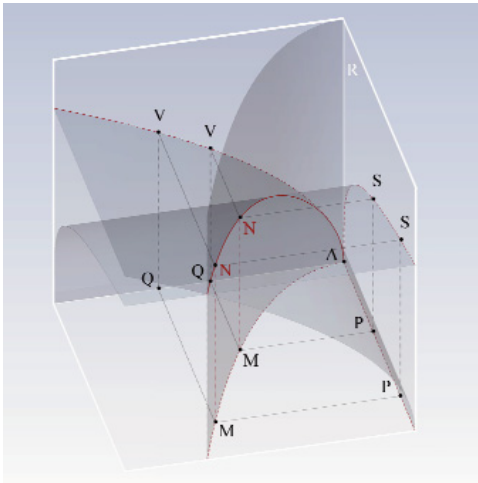


Figura 2. La maniera di intendere le curve a doppia curvatura

coppie scelte, tre variabili come ad esempio AP , PM , MN (prendendo in considerazione le curve AM e AS) capaci di determinare la posizione relativa dei punti N e quindi di definire la natura della curva a doppia curvatura ANN . Clairaut fa osservare che un'equazione in queste tre variabili non è esclusivamente descrittiva della curva a doppia curvatura in questione, ma lo è di un'infinità di altre curve che esprimono nell'insieme la superficie a cui tutte appartengono. Ma allora, essendo descrittiva di una superficie, si dovrà prestare attenzione al grado dell'equazione poiché come le equazioni in due variabili di primo grado descrivono una linea retta così un'equazione in tre variabili di primo grado esprime una superficie piana a cui evidentemente

appartengono linee piane e non a doppia curvatura. Per determinare dunque una particolare curva a doppia curvatura la si dovrà immaginare derivata dall'intersezione di due superfici curve di cui bisognerà conoscere le equazioni contenenti le tre variabili di cui si è parlato (fig. 1, n. 5-8 e fig. 3). Il problema delle intersezioni fra superfici che trasporta nel concreto la teoria di Clairaut sarà molto caro a Frézier che vi dedicherà l'intero primo libro del *Traité de stéréotomie*. Frézier menzionerà diverse volte Clairaut nel corso della trattazione ogni qual volta le dimostrazioni richiederanno un approfondimento di carattere analitico circa la natura delle curve, ma il trattato di Clairaut deve essere letto come una vera e propria fonte di ispirazione strutturale e metodologica. Il contributo strutturale risiede nell'applicazione della teoria delle proiezioni alle curve a doppia curvatura che permetterà a Frézier di individuare diverse proprietà di quelle

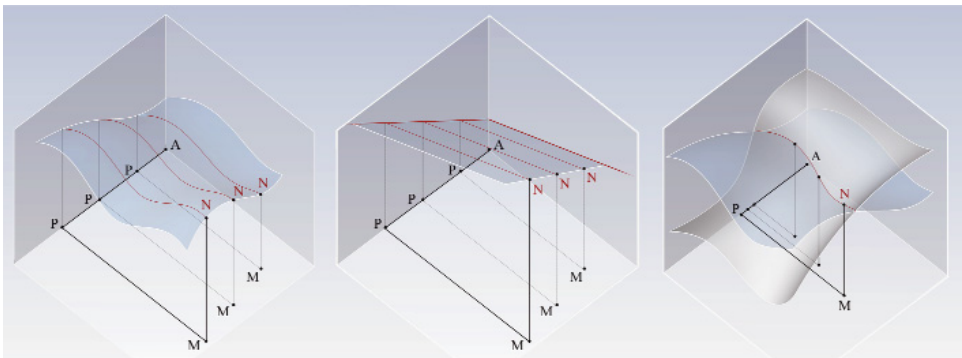


Figura 3. Da sinistra a destra; una equazione in tre variabili descrive sempre una superficie, se il grado dell'equazione è pari a 1 la superficie sarà piana e piane saranno le curve che gli appartengono, una curva a doppia curvatura è individuata dall'intersezione di due superfici curve

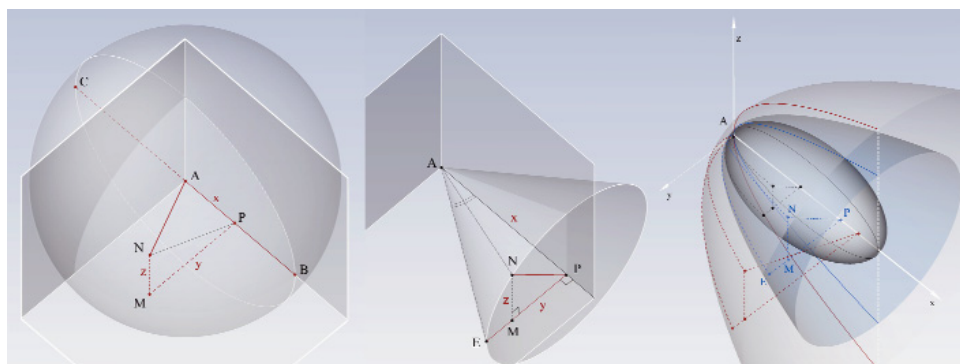


Figura 4. L'equazione di una superficie di rivoluzione esprimerà sempre il movimento di un punto nello spazio; così in ognuno di questi casi, scelto un punto N appartenente alla superficie se ne dovranno dedurre vincoli e proprietà sulla base dei quali impostare la relativa equazione

curve gobbe la cui proiezione è una curva piana nota; il contributo metodologico invece è da rintracciarsi nella struttura narrativa delle problematiche trattate, infatti, come Clairaut, ma in maniera molto più estesa, Frézier illustra, per ogni problema affrontato, tutte le varianti senza omissione di casi particolari reiterando di volta in volta gli stessi procedimenti.

La derivazione delle curve a doppia curvatura dall'intersezione di superfici indurrà Clairaut a ricercare le equazioni di diverse superfici, a partire da quelle più semplici della sfera e del cono, passando per quelle di ellissoidi, paraboloidi e iperboloidi (fig. 1 n. 8-10 e fig. 4) fino a determinare quelle di superfici generiche di rivoluzione. Il metodo applicato è sempre lo stesso; se ne riporta a scopo esemplificativo l'applicazione al caso della sfera. Data una sfera ed un sistema cartesiano di riferimento, si sceglia un punto N appartenente alla superficie e si costruisca la perpendicolare NM ad un piano di base APM dato; dal punto M si conduca un'altra perpendicolare MP al diametro CB e si costruisca infine la retta AN . La lunghezza del raggio AN sarà espressa dalla $\sqrt{AP^2 + MN^2 + PM^2}$, ma allora ponendo $AN = a$, $AP = x$, $PM = y$ e $NM = z$ si avrà $a = \sqrt{x^2 + y^2 + z^2}$ o ancora $a^2 = x^2 + y^2 + z^2$ che è l'equazione della sfera; il raggio AN è pertanto la costante del problema, al variare di N infatti non varierà la distanza di N dal centro della sfera e di conseguenza la somma dei quadrati delle tre coordinate darà sempre lo stesso valore²⁶. L'applicazione del metodo al caso del cono, del paraboloide, dell'ellissoide, e dell'iperboloide porterà sempre alla ricerca della legge di variazione della posizione di un punto appartenente alla superficie²⁷ e proprio per questo è possibile generalizzare il caso ed estenderlo a quello di una superficie di rivoluzione qual-

²⁶ Lo stesso tema sarà affrontato nella *Géométrie descriptive* di Gaspard Monge.

²⁷ Il caso del cono non è dissimile, scelto sempre un punto N sulla superficie e condotte le perpendicolari AP , PM , MN ai piani che definiscono l'angolo solido si osservi che affinché l'angolo EAP sia costante dovrà essere costante il rapporto AP/PE che può essere espresso da $m:n = AP(x):PE(nx/m)$. Si costruisca la retta $PN = PE = \sqrt{MP^2 + MN^2}$, questa darà in termini analitici $nx/m = \sqrt{y^2 + z^2}$ ovvero $xnm/mm = y^2 + z^2$ che è l'equazione del cono. L'impostazione del problema nel caso di un paraboloide è la stessa, si osservi però che per le proprietà della parabola si avrà $PE^2 = PN^2 = AP$, essendo $PE = PN = \sqrt{MP^2 + MN^2}$, e ponendo $AP = ax$ sostituendo si avrà $ax = y^2 + z^2$ che è l'equazione del paraboloide, come si può osservare in fig. 4

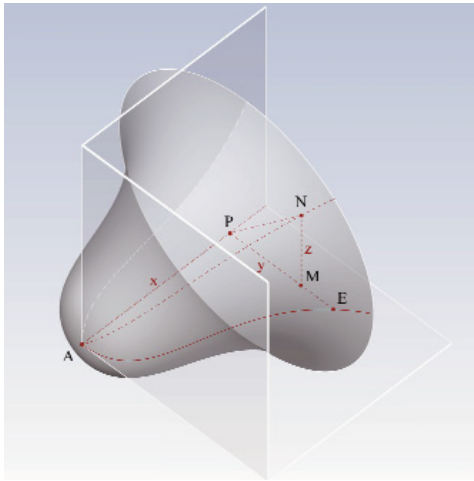


Figura 5. Moto di N appartenente ad una generica superficie di rivoluzione

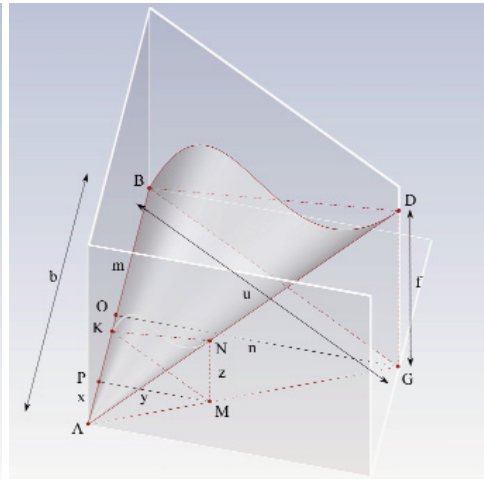


Figura 6. Impostazione geometrica per ricavare l'equazione di un cono

siasi (fig. 5). Data una generica curva piana di cui sia nota l'equazione e l'asse (ad esempio x), si scelga un punto N appartenente alla superficie di rivoluzione e si costruiscano le proiezioni NM e PM di N sui piani che definiscono l'angolo solido; si estenda PM sino ad incontrare la curva generatrice in E , e si costruisca PN che per il principio di rivoluzione sarà $PN=PE=\sqrt{y^2+z^2}$. Essendo nota l'equazione della curva generatrice che si immaginerà espressa nelle variabili x e PE si dovrà sostituire a PE il valore $\sqrt{y^2+z^2}$ e l'equazione così ottenuta descriverà proprio quella del solido di rivoluzione cercato. Clairaut specificherà inoltre allo stesso modo la determinazione delle equazioni notevoli di alcune superfici di rivoluzione generate dalla rotazione di curve particolari intorno ad assi disposti in una certa posizione rispetto alle curve, come ad esempio l'equazione della superficie originata dalla rotazione di una parabola intorno ad una sua tangente o di un'iperbole intorno ad uno degli asintoti, oppure l'equazione di un'ellissoide generato dalla rivoluzione dell'ellisse intorno ad uno dei suoi assi o quella di un cerchio intorno ad una sua tangente. Sempre a proposito della generalizzazione della teoria del calcolo delle equazioni descrittive di superfici, Clairaut risolverà il problema dell'equazione di un generico cono derivato da una curva qualsiasi appartenente ad un piano comunque orientato rispetto all'angolo solido di riferimento, la cui superficie è descritta dall'insieme delle generatrici condotte dall'origine A del sistema di riferimento a tutti i punti della curva (fig. 6). Data la curva BD , di cui si conosce l'equazione e l'asse BG , appartenente ad un piano in posizione generica rispetto ad un angolo solido x, y, z , e dato un punto A , origine del sistema di riferimento, si richiede l'equazione della superficie formata dall'insieme delle rette passanti per A e per tutti i punti della curva. Scelto un punto N appartenente ad una delle generatrici DA della superficie e costruite da N le perpendicolari MN e PM a due dei piani che definiscono l'angolo solido, si costruisce la retta AM che incontrerà l'asse BG della curva nel punto G , che sarà proprio il punto di intersezione del piano APM con una sua perpendicolare passante per D . Si costruisce da G la retta perpen-

dicolare ad AB in O , e si conduce MK parallela a BG ; infine si costruiscono le rette NK e BD . Impostato il sistema geometrico sia $AB=b$, $AP=x$, $PM=y$, $MN=z$, $BG=u$, $GD=f$; si immagini il rapporto costante BO/OG espresso in m ed n in cui $BO=m$ e $OG=n$, si avrà:

$$\sqrt{(m^2+n^2)}:m = BG:BO \text{ e } \sqrt{(m^2+n^2)}:n = BG:OG$$

che in termini analitici, essendo $BG=u$

e ponendo $BO = um/\sqrt{(m^2+n^2)}$ e $OG = un/\sqrt{(m^2+n^2)}$, si scrive:

$$\sqrt{(m^2+n^2)}:m = u:um/\sqrt{(m^2+n^2)} \text{ e } \sqrt{(m^2+n^2)}:n = u:un/\sqrt{(m^2+n^2)}$$

per la similitudine dei triangoli BGO , KMP e AMK , ABG si avrà:

$$n:m = PM:PK \text{ e } AK:MK = AB:BG$$

che in termini analitici, essendo $PM=y$, e ricavando dalla proporzione

$Pk=y(m/n)$ e essendo $AB=b$, $BG=u$, $AK= x+PK = x+y(m/m)$ e

$MK= \sqrt{PM^2+PK^2}=y\sqrt{[(m^2+n^2)/n^2]}$ ricavando dalla seconda proporzione il valore di BG , si scrive:

$$n:m = y:(ym/n) \\ \text{e} \\ x+y(m/n): \sqrt{[(m^2+n^2)/n^2]} = b:by \sqrt{[(m^2+n^2)/n^2]}/[x+y(m/n)]$$

I triangoli simili KMN e BDG daranno: $MK:MN = BG:DG$

Essendo $KM= y\sqrt{[(m^2+n^2)/n^2]}$, $MN=z$, $BG= by\sqrt{[(m^2+n^2)/n^2]}/[x+y(m/n)]$,

$DG= f=bz/ x+y(m/m)$, basterà sostituire nell'equazione della curva BDG espressa in u e in f , al posto di queste variabili i valori

$$u = by\sqrt{[(m^2+n^2)/n^2]}/[x+(mn/y)] \text{ e } f= bz/ x+y(m/m)$$

e l'equazione che ne deriverà sarà quella della superficie curva cercata.

Tutti i casi esaminati costituiscono una serie piuttosto estesa di applicazioni (qui riportate in maniera sintetica) utili per comprendere a fondo il metodo impiegato la cui trattazione in dettaglio, come questa appena esposta, esula dall'interesse specifico di questo studio orientato piuttosto ad una ricognizione circa lo stato dell'arte intorno alle conoscenze sulle curve gobbe di cui poté disporre Frézier per la stesura del suo *Traité de stéréotomie*. Una volta illustrato in tutta la sua generalità il metodo per ricavare l'equazione di una superficie curva, Clairaut affronta il problema di determinare l'equazione di una curva a doppia curvatura a partire dall'intersezione di due superfici. Le equazioni che definiscono una curva a doppia curvatura sono quelle delle curve proiezioni della curva stessa su due

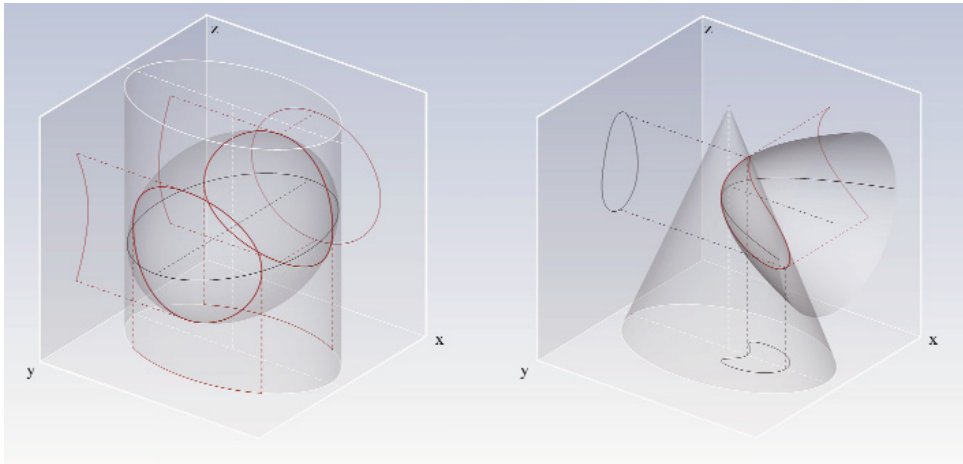


Figura 7. Le curve proiezione su due piani ortogonali fra loro, delle curve intersezione di un cilindro ellittico con un ellissoide sono coniche, due ellissi e una parabola, una delle curve proiezione della curva intersezione di un cono ellittico con un paraboloido è un'iperbole

o più piani rispettivamente ortogonali, proiezioni che, proprio per la curvatura della curva in questione non potranno mai configurarsi come linee rette. Date due superfici curve di cui sono noti gli assi, e di cui sono note le equazioni espresse nelle stesse variabili, trovare la curva a doppia curvatura che ne è l'intersezione. La soluzione al problema è data dall'individuazione di due delle curve piane proiezione della curva data, per esempio sui piani xy e yz , che in termini analitici significa trasformare le due equazioni delle superfici curve espresse in tre variabili x , y , e z in altre due equazioni espresse rispettivamente in due sole variabili ma che nell'insieme le contengono tutte e tre. Derivato ad esempio il valore di z da una delle due equazioni descrittive delle superfici, lo si sostituirà nell'altra che a questo punto si trasforma in una delle due equazioni in due variabili descrittiva di una delle due curve proiezione cercata; reiterando il procedimento, ma questa volta ricavando il valore di x o y e sostituendolo nell'equazione della superficie si otterrà l'equazione dell'altra curva proiezione cercata. È evidente che come si può dedurre una curva a doppia curvatura date le equazioni delle due superfici a cui appartiene, così è possibile determinare la stessa curva, date le sue proiezioni appartenenti a due piani rispettivamente ortogonali. Applicando un procedimento inverso, immaginando quindi che siano note le curve proiezione, si potranno determinare, a partire dalle equazioni di queste due curve, le posizioni di tutti i punti della curva a doppia curvatura incognita.

Illustrato il metodo generale Clairaut indaga una serie di casi particolari in cui le curve proiezione della curva a doppia curvatura sono coniche; si riportano a scopo esemplificativo due fra i casi analizzati, quello dell'intersezione di un cilindro ellittico con un ellissoide aventi assi ortogonali fra loro e quello di un cono rotondo con un paraboloido aventi sempre assi ortogonali fra loro. Nell'intersezione di un cilindro ellittico con un'ellissoide aventi gli assi paralleli ad uno dei piani xy , xz , yz , le proiezioni delle due curve a doppia curvatura generate dall'intersezione appunto, sui piani appartenenti alla terna x , y , z , saranno rispettivamente due ellissi e una parabola; una volta determinate le equazioni delle curve proiezione, questa proprietà si dimostra analiticamente verificando la congruenza di queste ultime con quelle generiche di un'ellisse e di una parabola (fig. 7) e geometricamente ve-

rificando che la curva proiezione sia una conica con l'ausilio ad esempio, dell'esagramma di Pascal, secondo cui una conica è tale se, inscrittovi un esagono, i punti intersezione dei lati opposti sono allineati secondo una linea retta²⁸. Nel caso dell'intersezione di un cono rotondo con un paraboloide, aventi sempre assi paralleli ai piani appartenenti alle coppie xy , xz o yz , esisterà una sola proiezione in cui la curva piana è una conica, e in particolare un'iperbole. Altri casi particolari sono indagati in maniera inversa, si tratta cioè ricavare la curva a doppia curvatura a partire dalle due curve proiezione; la sperimentazione di Clairaut comprende diversi esempi, la maggior parte dei quali utilizza le coniche come curve proiezione, come nel caso in cui si vuole determinare la curva a doppia curvatura avente una parabola e un cerchio come curve di proiezione. Date le due equazioni $ax=y^2$, descrittiva di una parabola AM avente asse AP e parametro a , e $a^2=y^2+z^2$ descrittiva di un cerchio appartenente al piano xz avente centro in A e raggio a , si potrà agevolmente ricavare l'equazione della curva appartenente al terzo piano xz dell'angolo solido sostituendo il valore y^2 della parabola nell'equazione del cerchio e si avrà $a^2=ax+z^2$. I valori di y e z saranno pertanto $y=eax$, e $z=ea-a-ax$. Posti x e y uguali a zero si potrà constatare che la curva passa per il punto R poiché sarà $z=a$. Si osservi che al crescere del valore di x diminuirà quello di z , e che quindi la curva a doppia curvatura decrescerà oltre il punto R sino ad incontrare la parabola AM , dove $x=a$ e $z=0$. Se si inserissero nelle equazioni valori negativi della y e della z ne risulterebbe una curva a doppia curvatura chiusa costituita da quattro parti uguali e simmetriche fra loro descritte sulla superficie di un cilindro parabolico costruito sulla parabola AM , oppure su un cilindro circolare retto costruito sul cerchio RV . Si osservi che la terza curva proiezione appartenente al piano xz , risulta essere anch'essa una conica (fig. 8 e fig. 9 n. 17).

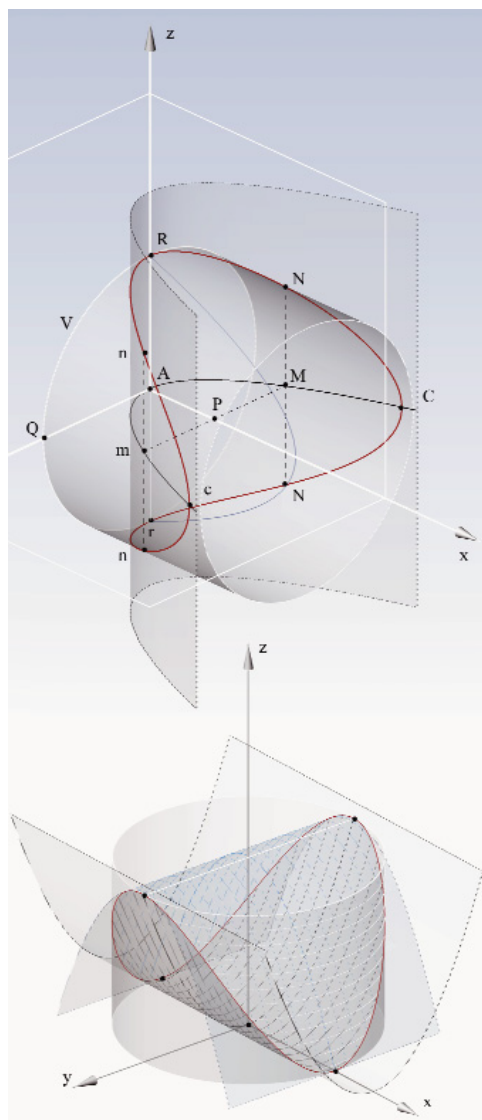


Figura 8. Coniche proiezione di una curva a doppia curvatura

²⁸ Verifica da reiterare per n gruppi di sei punti della curva.

In chiusura di questa sezione a cui si è accennato sino ad ora, relativa alla maniera di considerare le curve a doppia curvatura, Clairaut si sofferma con particolare attenzione sulla maniera di considerare le superfici curve per mezzo delle loro equazioni, concentrandosi sulla natura delle superfici rispetto alle possibili attribuzioni di valori determinati alle sue variabili. In estrema sintesi data l'equazione di una superficie generica, se attribuito a x il valore zero l'equazione risulta determinata, la superficie curva incontrerà il piano yz , la cui curva intersezione è piana e lo stesso varrà naturalmente ponendo $y=0$ o $z=0$; tuttavia può accadere che l'attribuzione di determinati valori comporti delle contraddizioni, e che quindi l'equazione risulti, come la definisce Clairaut, 'falsa' o 'immaginaria' poiché la superficie curva potrebbe non incontrare mai il piano scelto che in questo caso sarebbe asintotico.

La trattazione prosegue in maniera esaustiva affrontando nella seconda e nella terza sezione dell'opera il problema della determinazione delle tangenti e delle perpendicolari ad una curva a doppia curvatura attraverso le applicazioni del calcolo differenziale e il problema della rettificazione di una curva a doppia curvatura e della quadratura degli spazi che questa determina attraverso il calcolo integrale. L'opera si chiude invece con una quarta sezione dedicata alla formulazione di principi di carattere generale per determinare le curve a doppia curvatura in cui Clairaut espone, attraverso cinque proposizioni arricchite di corollari ed esempi (da cui è caratterizzata del resto tutta l'opera) i metodi per determinare su una superficie curva data, una curva a doppia curvatura che abbia determinate proprietà (fig. 10).

In questo breve accenno all'opera matematica di Clairaut si è cercato di chiarire, seppure sommariamente, quale fosse il livello di conoscenza intorno alle curve a doppia curvatura e alle relative proprietà agli inizi del XVIII secolo; sarà chiarito nel capitolo che segue il contributo determinante costituito da quest'opera matematico-geometrica alla stesura del *Traité de stéréotomie* di Frézier, in cui l'autore classificherà, dal punto di vista della geometria, alcuni di questi generi di curve in relazione alle proprietà di cui godono che derivano dalla natura delle superfici da cui queste, per intersezione, hanno origine. Si chiarirà anche quel contributo di carattere strettamente geometrico che si palesa nel modo che ha Frézier di concepire, come Clairaut, le curve nello spazio.

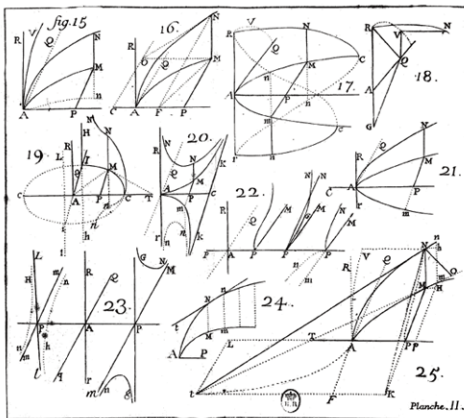


Figura 9. Planche II de *La recherche sur les courbes à double courbure*, I e II sezione

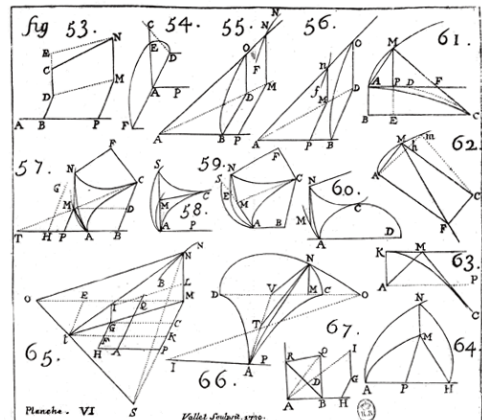


Figura 10. Planche V de *La recherche sur les courbes à double courbure*, IV sezione

Parte III

A. F. Frézier e il *Traité de stéréotomie à l'usage de l'architecture*

Capitolo 5

Frézier e la stesura dei quattro libri

1 Amédée François Frézier

L'intento che Desargues non conseguì, di dare cioè alla stereotomia un indirizzo veramente razionale, venne raggiunto, circa un secolo dopo da Amédée François Frézier¹. Frézier è una delle personalità più stimate nell'ambito della storia della stereotomia eppure gli studi dedicati ai suoi contributi sono pochi e frammentari, così come sono poche le fonti biografiche². Si tratta senza dubbio di una delle personalità più colte del Settecento francese, la cui notorietà non è circoscritta esclusivamente all'ambito della geometria. È ricordato dalla storia come un grande stratega militare, esperto di fortificazioni e grande viaggiatore, in particolare per le diverse occasioni di viaggio che gli furono offerte per la carica di Ingegnere del Genio che ricoprì durante il corso della sua lunga carriera militare. Per comprendere appieno le ragioni dei molteplici ambiti di interesse e di ricerca che caratterizzarono le attività di Frézier, si è ritenuto opportuno riportarne una sintetica biografia.

Naque a Chambéry nel 1682 da una famiglia di origine scozzese naturalizzata in Francia. Fin dalla più tenera età mostrò una particolare propensione per le scienze. Fu inviato dal padre a Parigi, dove, anziché seguirne le orme e interessarsi alla giurisprudenza, si dedicò alla teologia, alla botanica e alla matematica, disciplina per la quale ebbe come maestro Philippe de La Hire³. Terminati gli studi, partì per un viaggio in Italia, dove poté studiare l'Architettura e le Belle Arti. Tornato in Francia, alla sola età di vent'anni il Duca di Charost gli offrì una luogotenenza nel suo reggimento, dove il giovane Frézier rimase fino al 1707, fin quando ottenne, alla sola età di venticinque anni, un posto di ingegnere ordinario nel corpo del Genio Militare, dove poté conciliare l'inclinazione per il servizio con la passione per la matematica. Poco tempo dopo pubblicò il *Traité sur les feux d'artifice*⁴, un'opera pirotecnica che riscosse molto successo. Venne inviato in seguito a Saint Malo, dove fu coinvolto nei lavori di ingrandimento della città e della sua cinta muraria, agli ordini dell'ingegnere in capo e direttore delle fortificazioni Jean-

¹ Cfr. G. Loria, *Storia della geometria descrittiva dalle origini sino ai giorni nostri*, Hoepli, Milano 1921, pp.87-96.

² Per una biografia di Frézier si veda: N.L.M. Deseddarts (e altri biografi), *Les siècles littéraire de la France, ou nouveau dictionnaire historique, critique et bibliographique de tous les Écrivains français, morts et vivans, jusqu'à la fin du XVIII^e siècle*, tomo III, Imprimerie librairie Place de l'Odeon, Paris 1800, pp. 175-177; F. X. Faller, *Dictionnaire historique; ou histoire abergée des hommes qui se son fait un nom par le génie, les talents, les vertus, les erreurs etc.*, tomo IV, edizione M. Rieger e figli, Ausbourg, 1792, p. 214.

³ In quegli anni Philippe de la Hire insegnava il metodo di Desargues all'Accademia d'Architettura di Francia.

⁴ Il *Traité sur les feux d'artifice* sarà riedito quarantuno anni più tardi.

Siméon Garangeau (1647-1741). Proprio per il successo riscosso a St. Malo fu scelto nel 1711 da Pelletier de Souzy in qualità di inviato nelle colonie spagnole in Cile e in Perù. Sebbene l'incarico ufficiale di Frézier fosse quello di recare aiuto alle colonie spagnole nelle operazioni di difesa dagli attacchi della pirateria, di fatto fu incaricato di una vera e propria operazione di spionaggio ordinata da Luigi XIV ai danni dei rivali di Spagna. L'attività di grande viaggiatore e osservatore ne fece uno dei maggiori rilevatori e cartografi del tempo; al ritorno dalle Americhe pubblicò una relazione sui mari del sud (1717) intitolata *Relation du voyage de la mer du Sud aux côtes du Chili, du Pérou et de Brésil, fait pendant les années 1712, 1713, 1714. Ouvrage enrichi de quantité de planches en taille-douce*, ritenuta una delle migliori opere nel suo genere, che fu tradotta in diverse lingue e che comprende cartografie dettagliate della costa orientale dell'America Latina⁵. Nel 1719 fu inviato sull'isola di Hispaniola (Haïti) in cui rimase per otto anni, dove si occupò della costruzione delle fortificazioni e dove condusse operazioni di rilievo da cui elaborò diverse mappe. Per sollecitazione di Garangeau fu nuovamente inviato dal Marquis d'Asfeld a *Saint Malo* per dirigere i lavori del castello di *Taureau*. Durante questo soggiorno fece pervenire al *Journal de Trévoux*, organo dei Gesuiti che la Compagnia aveva voluto per oscurare il *Journal de Sçavant*⁶, alcune osservazioni sul *Nouveau traité de toute l'architecture* scritto dal canonico de Cordomoy. Questo episodio innescò una querelle che si protrasse per diverso tempo e che accrebbe l'inimicizia nutrita da Frézier nei confronti del dogmatismo e dell'oscurantismo propagandati dai membri della Compagnia di Gesù⁷. Vi furono diversi scontri, che avevano per oggetto l'architettura, con i membri della Compagnia, che testimoniano un Frézier polemico, di cui rimane traccia negli articoli pubblicati sul *Mercur de France*⁸ intorno alla metà del Settecento. Frézier contrapponeva le sue teorie in architettura a quelle dei Gesuiti affrontandoli, si potrebbe dire, sullo stesso terreno, facendo cioè sfoggio delle proprie solide conoscenze teologiche e rivendicando una prassi costruttiva che lo vedeva, a differenza di Gesuiti che definisce architetti teorici e 'da camera', protagonista del cantiere. Non per questo fu anticlericale, ma si scagliò contro una prassi che spesso vide i monaci impadronirsi di ambiti diversi da quello religioso secondo un'atteggiamento speculativo che scavalcava i confini della religione. Nel 1719 fu promosso ingegnere capo dell'isola di Santo Domingo. Per ricompensarlo dei servizi ivi resi gli fu offerta la carica di ingegnere capo a *Philisbourg*, e in seguito a *Landu*, dove si interessò della costruzione di diverse parti di molte fortificazioni. Fu proprio qui e durante questi lavori, che scrisse fra il 1737 e il 1739 il suo capolavoro sulla stereotomia, *La théorie et la pratique de la coupe de pierres et de bois pour la construction des voûtes, et autre parties des bâtiments civils et militaire, ou traité de stéréotomie à l'usage de l'architecture* dedicato a Monseigneur le Marquis d'Asfeld Marescial

⁵ Frézier elaborò la prima cartografia attendibile della costa orientale del Pacifico di cui si serviranno navigatori fra i più celebri, ma non si limitò ad una descrizione prettamente geografica dei territori esplorati, infatti i disegni che arricchiscono la *Relation du voyage* [...] e che rappresentano uomini, vegetali e animali, testimoniano che non si limitò a svolgere le attività di ingegnere e di cartografo, ma che si interessò di botanica, di fisica, di mineralogia, di economista e di etnologia.

⁶ Riferimenti all'origine del *Journal de Sçavant* si trovano nel capitolo precedente.

⁷ La seconda parte della risposta di M. de Curdemoy alle osservazioni di M. Frézier è pubblicata in AAVV, *Mémoires pour l'Histoire des Sciences & des beaux Arts*, Jaques Estienne Libraire, Trevoux 1710, pp. 1345-1364.

⁸ Trae origine dal *Mercur Galant*, rivista francese fondata alla fine del XVII sec. da Donneau de Visé che aveva lo scopo fare informazione intorno a tematiche molto diverse nel loro genere. Nel 1724 si trasforma nel *Mercur de France*, di cui sarà direttore per vent'anni La Harpe.

de France⁹. L'opera fu severamente criticata dei contemporanei poiché non era concepita in una chiave divulgativa e accessibile a tutti ed era inoltre caratterizzata dall'uso di numerosi neologismi; queste osservazioni indussero Frézier a riassumerla qualche anno più tardi (nel 1760) in *Éléments de stéréotomie à l'usage de l'architecture*. Il *Traité de stéréotomie* impegnò Frézier per tre anni, ma il tempo che effettivamente questi dedicò alla sua stesura fu molto più breve; l'autore testimonia infatti, nella dedica al Marquis d'Asfeld che introduce il trattato, di avere approfittato dei soli inverni, stagioni fredde di chiusura dei cantieri delle fabbriche del Re, per potervisi dedicare. Quest'opera coniuga l'esperienza di un uomo di cantiere (ingegnere di molte delle fabbriche del Re) con la teoria di uno studioso; più volte Frézier sottolineerà nelle pagine introduttive del trattato, l'importanza dell'impiego del tempo libero che le stagioni offrono alle attività degli ingegneri, per poter studiare e approfondire la teoria, anima della conoscenza. Ancora a Landu trovò il tempo per pubblicare una *Dissertation sur les ordres d'architecture*. Nel 1740 ebbe l'incarico di dirigere le fortificazioni in Bretagna e si trasferì a Brest dove rimase per ventiquattro anni e dove lavorò sempre con Garangeau alla costruzione dell'ospedale militare, di numerosi fortini e della chiesa di Saint Louis¹⁰. Nel corso della sua lunga vita fu socio onorario dell'*Académie Royale de la Marine*, costituita nel 1752. Si congedò dal lungo servizio militare nel 1764 all'età di ottantadue anni e morì novantenne a Brest nel 1773. Frézier lascia una produzione consistente di architetture militari, ma è al contempo autore di opere scritte che interessano ambiti molto distanti fra loro. È l'arte della guerra il filo conduttore che lega scritti tanto diversi nel loro genere, che raccontano anni di esercizio e di esperienza in un ambiente incline all'osservazione ed alle sperimentazioni. Le diverse occasioni di viaggio, la propensione per la teoria e per lo studio, congiunte ad una prassi che lo vide al centro dell'architettura settecentesca delle fortificazioni, procurarono a Frézier un bagaglio estremamente ampio di conoscenze. Ingegnere del Genio trascorse pertanto buona parte della sua vita nei cantieri di architettura militare dove ebbe modo di sperimentare diverse tecniche costruttive, e di affinare contemporaneamente le abilità nell'arte della guerra. Seppure questo genere di attività lo mise in relazione con uomini pratici, Frézier fece della Teoria il suo punto di forza, come racconta egli stesso nel discorso preliminare di introduzione al *Traité de stéréotomie*.

2 Introduzione al *Traité de stéréotomie*

L'opera di Frézier è largamente riconosciuta dalla critica¹¹ come il primo contributo strutturale all'arte del taglio delle pietre. Malgrado questo riconoscimento sia universalmente condiviso, gli studi dedicati sono pochi e frammentari e non consentono di comprendere appieno le ragioni di questa considerazione. Dagli scritti dei più illustri teorici della geometria, come Hachette, Loria o Chasles, o altri ancora, sino ai contemporanei come Taton, non si comprende fino in fondo quali siano i meriti e quali i limiti ravvisati in quella 'rivoluzione scientifica' in materia di taglio delle pietre che viene cor-

⁹ In quegli anni il Marchese d'Asfeld era governatore della città di Stasburgo, direttore generale delle fortificazioni di Francia e generale delle armate del Re, ed è per l'importanza di queste cariche che Frézier si indirizzò a lui nella dedica di introduzione alla sua opera.

¹⁰ La chiesa è stata distrutta dai bombardamenti durante la seconda guerra mondiale.

¹¹ Si fa riferimento ai critici dell'Ottocento sino ad arrivare ai contemporanei.

rentemente riconosciuta all'opera di Frézier. È per questa ragione che ci si è avventurati, con poco supporto della critica, direttamente nella lettura dei suoi scritti, con l'ambizione di ricercare i fondamenti di quella teoria capace di razionalizzare la scienza del taglio delle pietre e di aprire la strada alla poco lontana teorizzazione della geometria descrittiva ad opera di Gaspard Monge.

In estrema sintesi si potrebbe sostenere che a differenza dei suoi predecessori Frézier sia autore di un vero e proprio trattato di geometria solida, la cui originalità, evidente dalle pagine del trattato, è sintetizzata in maniera assai lucida dallo stesso autore nei tre discorsi preliminari che la introducono, in cui questi illustra in dettaglio le ragioni che lo hanno indotto alla stesura dell'opera¹².

Nel primo discorso preliminare Frézier spiega il suo modo di intendere la teoria e la pratica, secondo una concezione che costituirà il punto di partenza per una formulazione estremamente moderna del concetto di scienza e di tecnica. Nei capitoli precedenti si è cercato di mostrare come l'arte del taglio delle pietre inizi, con il Rinascimento, un processo di lenta trasformazione che, come auspicava già de l'Orme, avrebbe cambiato l'arte della stereotomia in una *scienza* propriamente detta, e si è visto anche come il primo tentativo compiuto in tal senso sia costituito dalla sistematizzazione di Girard Desargues. Si è ancora chiarito che a dispetto delle intenzioni, i trattati di stereotomia si configurarono come abachi più o meno estesi di algoritmi dedicati alla soluzione di casi particolari, prestando scarsa attenzione alla teorizzazione di principi di carattere generale. Nel trattato di Frézier la distinzione fra teoria e prassi costituisce la struttura stessa dell'opera; la trattazione si articola intorno a proposizioni prettamente teoriche che trasportano sul piano della pura geometria le problematiche costruttive della prassi di cantiere, attraverso un'analisi dettagliata delle superfici, delle loro intersezioni e degli sviluppi, delle proprietà delle figure geometriche e dei metodi congrui per poterle rappresentare in piano, sino a concludere con un abaco piuttosto esteso di sperimentazioni ed applicazioni pratiche. Introduce Frézier:

Io mi propongo in quest'Opera di dare la Teoria delle Sezioni dei Corpi, tanto che questa è necessaria alla dimostrazione dell'uso che se ne può fare in Architettura per la costruzione delle Volte, e per il taglio delle pietre e dei legni, cosa che nessuno aveva ancora fatto; e siccome io prendo una strada diversa da coloro che hanno trattato questa materia, che si sono talmente limitati alla Pratica che sembrano disprezzare o ignorare la Teoria, io cercherò di stabilirne l'utilità¹³.

Frézier cerca di dimostrare nel primo discorso preliminare l'utilità della teoria, di dimostrare cioè che non può sussistere la buona pratica, e quindi l'arte, senza la formulazione di una teoria a cui fare riferimento. Questa teoria è data dalla scienza, secondo una concezione già cara a Vitruvio, 'buon conoscitore delle arti', che molti secoli prima

¹² Si veda A. F. Frézier, *La théorie et la pratique de la coupe de pierres et de bois pour la construction des voûtes, et autre parties des bâtiments civils et militaire, ou traité de stéréotomie à l'usage de l'architecture*, Tomo I, Libro I, L.H. Guerin primogenito, rue St. Jacques, Pais 1737, pp. I-XVI.

¹³ Si veda A. F. Frézier, *Traité de stéréotomie*, cit., le citazioni che seguono, ove non diversamente specificato, sono tratte dallo stesso testo di Frézier.

aveva separato l'opera dal ragionamento. Frézier è cosciente dell'esistenza di prassi consolidate nella costruzione, ma proprio in virtù dell'esperienza accumulata nell'ambito costruttivo, si rivolge alle genti del cantiere e si domanda in maniera provocatoria come sia possibile ostentare la prassi rispetto alla teoria, laddove l'applicazione della sola pratica limiti le costruzioni alla copia di opere più o meno riuscite, oppure all'applicazione di algoritmi illustrati nei trattati senza poterne comprendere le ragioni e senza saper fronteggiare gli imprevisti. Osserva così che:

Prima che fossero consultate la Geometria e la Meccanica in Architettura si costruivano le Volte con gli stessi materiali di oggi; tuttavia non si poteva assicurare l'equilibrio degli sforzi [prodotti] dalla loro spinta, né la resistenza dei piedritti che tendono a ribaltarsi; non sapendo individuare una via di mezzo conveniente tra il troppo e il troppo poco del loro spessore si era costretti a consumare un dispendio superfluo di materiale oppure a vederle crollare per la troppa debolezza. [...] Si incontrano nell'esecuzione delle difficoltà che non erano state previste e che non si è in grado di risolvere se non [...]demolendo e ritagliando più volte le parti [...] che non tornano, sino a che l'occhio sia meno offeso dalla loro difformità, da cui risulta una gran perdita di tempo e di materiale [...]

Frézier riconduce a due ragioni principali il disprezzo che i pratici riservano alla teoria: in primo luogo al disonore che provano nell'aver coscienza di non essere sufficientemente illuminati e capaci cioè di recepire la teoria, ragione che è alle origini della natura dell'uomo che disprezza ciò che non conosce per poter fare sfoggio del poco che possiede; in secondo luogo al valore riconosciuto all'esperienza dalla tradizione della pratica del taglio, secondo cui *Experientia rerum magistra*. L'applicazione della sola pratica secondo Frézier induce all'errore, non consente il controllo di ciò che è posato in opera, non ammette variazioni rispetto a procedimenti consolidati e comporta cospicui sprechi di risorse e di materiali. Solo la teoria, e quindi la conoscenza, può presiedere a questo genere di operazioni.

Le intenzioni di Frézier non sono così dissimili da quelle dei suoi predecessori, basti pensare all'allegoria del buon architetto descritta da de l'Orme, con la differenza che in questo caso chi scrive dispone di strumenti a supporto della teoria, che lo metteranno in condizione di trasformare in concreto una chimera che si era inseguita per anni. Ma Frézier ha in grande considerazione anche l'esperienza, anzi la ritiene una qualità indispensabile agli Ingegneri, tuttavia li dissuade dal servirsene come guida nella costruzione. L'esperienza, per Frézier, è paragonabile al bastone di un cieco, che non è in grado di indicargli gli oggetti con precisione tale da impedirgli di cadere. Rispetto alla concezione di esperienza non bisogna dimenticare che Frézier è un militare e che questa riveste un ruolo chiave nelle operazioni di Guerra. Poiché gli ingegneri nel Settecento appartenevano al corpo del Genio, è inconcepibile per Frézier immaginarne di incapaci nel coniugare l'arte della guerra con le arti che dipendono dalla matematica (e cioè dalla scienza), e di conseguenza congiungere l'esperienza con la teoria. È opportuno inoltre soffermarsi sulla considerazione delle competenze in ambito militare, in cui non ne esistevano di poco degne, e in cui gli stessi mestieri più umili venivano considerati comunque nobili poiché strumentali alla riuscita delle imprese del Re.

Sebbene nell'arte della guerra l'esperienza sia considerata indispensabile, nella con-

cezione di Frézier lo è altrettanto la scienza, e a tal proposito cita l'arguto intervento di Archimede nell'assedio di Siracusa:

Archimede fu un Matematico di pura speculazione, che non si sarebbe mai degnato di abbassarsi alla pratica se non fosse stato ingaggiato per le fortificazioni dal Re [...], in cui fece uso delle sue conoscenze per l'invenzione delle Macchine da guerra; i suoi tentativi furono colpi da maestro, con cui durante l'Assedio di Siracusa distrusse, con la forza della Teoria, tutta l'esperienza degli Ingegneri Romani. [...] Tuttavia questo grande uomo, aggiunge [Plutarco], non si glorificò affatto di queste felici innovazioni, non le guardò che come dei Giochi di Geometria che stimò così poco in confronto alla Teoria, che egli credette di arrecarsi maggiore onore tralasciando gli Scritti sulla descrizione di queste meravigliose Macchine, la cui invenzione ed uso gli avevano attribuito tanta gloria e un così grande Nome, tanto che passò per un uomo dotato non di Scienza umana, ma di Sagesza tutta Divina.

Ma poiché gli ingegneri non sono dei teorici puri, a quale scienza devono fare appello nella costruzione? La risposta a questa domanda svela una concezione estremamente moderna di Frézier dell'idea di scienza. Questi infatti riconosce due livelli di scienza e cui segue la pratica. Il primo livello è riservato alle genti più illuminate ed è quello della scienza puramente teorica; il secondo livello è per coloro che sono istruiti e che si interessano delle applicazioni della teoria come, nell'ambito delle costruzioni, gli ingegneri e gli architetti. Frézier mette in guardia gli ingegneri e li esorta affinché non si lascino ammaliare dal fascino delle scoperte scientifiche poiché il ruolo a cui sono preposti deve limitarli a trovare applicazioni delle teorie sviluppate da altre menti più illuminate, per poter guidare in maniera corretta i pratici, o se si preferisce le maestranze, nelle diverse fasi della costruzione.

Per questo insieme di ragioni il *Traité de stéréotomie* è dedicato esclusivamente ad ingegneri ed architetti poiché vi è contenuta quella scienza applicata che devono conoscere per dirigere le costruzioni. In questa finalità l'autore prende le distanze dai trattatisti che lo hanno preceduto:

Quelli che ho appena citato [si riferisce ai trattati antecedenti al suo, ed in particolare a quelli del padre Derand e di M. de la Rue] sono fatti per gli Operai, questi per le genti che li devono condurre, come gli Ingegneri e gli Architetti che, come abbiamo detto, si immaginano iniziati alla Geometria.

Il secondo discorso preliminare è dedicato alla natura dell'oggetto della trattazione, in cui è spiegato il modo di intendere la stereotomia. Questa non è, come potrebbe apparire ad una prima impressione, l'arte dell'artigiano che taglia la pietra, è invece quella scienza matematica capace di guidarne la mano nella costruzione delle parti, di forme e grandezze diverse, che concorrono alla formazione di un unico corpo e che sono disposte in maniera tale da sostenersi le une sulle altre per la sola rispettiva pesantezza, senza il legame di malta o cemento¹⁴.

¹⁴ Non è provato che nella prassi costruttiva non venisse di fatto utilizzato alcun tipo di malta, tuttavia un eventuale impiego, che non deve in nessun modo intendersi strutturale, appare plausibile se si considera che le superfici di giunzione dei conci avrebbero dovuto essere perfettamente levigate per garantire la mas-

La stereotomia dipende dunque dalla geometria, indispensabile per la conoscenza delle forme dei corpi, e allo stesso tempo dalla meccanica e dalla statica, per determinare l'equilibrio fra le porzioni dei solidi che concorrono all'opera conclusa e fra questa e i suoi appoggi. All'epoca di Frézier, come osserva egli stesso, i principi di statica e di meccanica applicati alle costruzioni erano stati ampiamente trattati, ed è per questa ragione che rimanda il lettore interessato a questi aspetti della costruzione, alla consultazione delle opere di alcuni fra i più illustri matematici¹⁵. Al contrario la componente geometrica riferita alle costruzioni non era mai apparsa nelle pagine dei trattati in termini di metodo e, sebbene la scienza fosse depositaria di molte conoscenze in geometria, questa assai raramente veniva applicata agli usi. Per questa ragione il trattato di Frézier sarà strettamente circoscritto allo studio della geometria delle forme nell'ambito delle costruzioni.

Ciò premesso l'autore illustra la struttura dell'opera, la cui articolazione in tomi e libri sottende un ordine metodologico in cui trova collocazione ogni aspetto della disciplina. Il primo tomo del trattato comprende i primi tre libri, che racchiudono la componente prettamente teorica della disciplina, qui definita *la Scienza della stereotomia*, e sono caratterizzati da numerosi neologismi¹⁶ con cui l'autore definisce specifici ambiti della geometria; al contrario il secondo e il terzo tomo, che comprendono insieme il quarto libro, sono interamente dedicati alle applicazioni delle proposizioni contenute nel primo, e cioè alle applicazioni pratiche, o come direbbe Frézier, all'*Arte della stereotomia*. Nello specifico:

- il Libro primo è dedicato alla *Tomomorphie*, o se si preferisce della 'forma delle sezioni', utile per conoscere la natura delle linee piane o gobbe, formate dall'intersezione dei solidi;

sima aderenza ed un appoggio esteso ed uniforme e prevenire in tal modo eventuali fessurazioni della pietra provocate da un cattivo assetto. Questo plausibile impiego non altera in nessun modo il sistema statico delle apparecchiature in pietra tagliata che sussistono nella loro forma in virtù di una determinata costruzione statico-geometrica, indipendentemente dai leganti.

¹⁵ Frézier cita in particolare alcuni autori senza specificarne le opere, ma è lecito immaginare che si riferisca a: Philippe de la Hire (1640-1718) per il *Traité de mécanique, où l'on explique tout ce qui est nécessaire dans la pratique des Arts*, del 1695, e per *Sur la construction des voûtes dans les édifices* del 1712; a Claude Antoine Couplet (1642-1722) per *De la pousée des voûtes*, del 1729; ad Antoine Parent (1666-1716), per *Éléments de mécanique et de physique: où l'on donne géométriquement des principes du choc et des équilibres entre toutes sortes de corps; avec l'explication naturelle des machines fondamentales* del 1700, per *Nouvelle statique avec frottemens et sans frottemens ou Regle pour calculer le frottemens des machines dans l'état d'équilibre*, del 1704, per *Des résistance des tujaux cilindriques pour des charges deau, & des diametres données*, del 1707, per *De résistance des poutres par rapport à leur longueurs ou portées, & à leur dimensions et situations ; et des poutres de plus grande résistance, indépendamment de tout système physique*, del 1708 e infine per *Des points de rupture des figures: de la manière de les rappeler à leurs tangentes: D'en déduire celles qui son partout par-tout d'une résistance égale: Avec la méthode pour trouver tant de ces sortes de figures qui l'on veut: Et de faire en sorte que tout sorte de figure soit partout d'une égale résistance, ou ait un ou plusieurs points de rupture*, del 1710; a Bernard Forest de Belidor (1697-1761), per *La science des ingénieurs dans la condite des travaux de fortification et d'architecture civile*, del 1729. La maggior parte di queste opere fu pubblicata per la prima volta nelle «Mémoire de l'Académie Royale des Sciences».

¹⁶ Proprio a causa dei numerosi neologismi che caratterizzano la trattazione l'opera fu severamente criticata dai contemporanei, a tal punto che qualche anno più tardi, precisamente nel 1760, Frézier avvertirà la necessità di doverla riassumere in una nuova, intitolata *Éléments de stéréotomie à l'usage de l'architecture*, in cui non ne verrà fatto uso.

- il Libro secondo alla *Tomographie*, o 'disegno delle sezioni', necessaria per descrivere le linee di cui sopra su delle superfici piane;

- il Libro terzo alla *Stereographie*, e cioè alla rappresentazione dei solidi e delle loro sezioni su delle superfici piane attraverso le loro proiezioni rispettivamente su un piano orizzontale, *Ichnographie*, e su un piano verticale, *Ortographie*, e attraverso i loro sviluppi piani, *Epipedographie*, e ancora attraverso la conoscenza degli angoli che le superfici dei solidi formano fra loro, *Goniographie*;

- il Libro quarto alla *Tomotechnie*, ovvero all'arte della costruzione delle opere (con particolare riferimento alle Volte), applicando i modelli degli angoli e delle superfici dei solidi su parallelepipedi di pietra per ridurli alle forme richieste.

L'atteggiamento di Frézier nobilita in una certa misura i contributi del primo tomo rispetto a quelli contenuti negli altri due e, sebbene l'opera sia indirizzata ad ingegneri e architetti, dedica questo volume ai Sapienti, che definisce essere «coloro che si occupano di cose difficili senza mescolarsi alle arti», lo dedica cioè a quelle menti che considera depositarie della Scienza pura e che per questo non si interessano delle applicazioni, che da questa sola teoria potranno in maniera autonoma derivare, se incuriositi, diverse applicazioni.

Nel corso di tutta la trattazione Frézier non perderà occasione per sottolineare gli errori contenuti nei trattati dei suoi predecessori. Proprio attraverso il confronto della sua opera con quelle che l'hanno preceduta potrà anticipare al lettore, nel terzo discorso preliminare, gli elementi innovatori del suo trattato, con particolare riferimento alla formulazione di una teoria, alla correzione degli errori degli altri, alla proposizione di soluzioni originali, ed alla pubblicazione delle dimostrazioni a supporto della teoria. In effetti i trattati di stereotomia che precedono l'opera di Frézier, che come è stato più volte osservato si configurano come algoritmi costruttivi, non sono quasi mai arricchiti dalle dimostrazioni, ad eccezione dell'opera del padre gesuita Claude François Milliet Deschaes (Chambery 1621- Torino 1678), *De Lapidum Sectione* capitolo dell'opera matematica *Cursus seu Mundus mathematicus*, del 1674. Sarà lo stesso Frézier a citare quest'opera cogliendo l'occasione per metterne in evidenza i limiti, convinto dal riscontro degli stessi errori, che il trattato (si riferisce al *De Lapidum Sectione*, non all'intera opera) fosse in buona parte copiato da quello del padre gesuita François Derand scritto alcuni anni prima. Si potrebbe tuttavia ipotizzare che l'opera di Milliet Deschaes¹⁷ non fu apprezzata da Frézier, poiché suo malgrado dovette riconoscere che qualcuno prima di lui, per di più un gesuita, aveva cercato di arricchire di contributi teorici la prassi del taglio delle pietre, come si può riscontrare dalle parole dello stesso Frézier in cui illustra la quarta novità della sua opera rispetto alle alte:

Io posso contare per quarta novità le dimostrazioni dei Traits, poiché il P. Dechalles non mi ha preceduto che in Latino, ma non in Francese, in modo che, per servirmi dell'espressione di Jousse, i "Segreti dell'Architettura" non sono affatto svelati.

¹⁷ Il nome del padre gesuita è riportato dagli storici in diverse maniere, *de Chelet, de Chales, Dechalles ecc.*

L'opera di Dechales costituisce una summa esaustiva intorno allo stato dell'arte della matematica del Seicento e forse anche di parte Settecento. È opportuno ricordare che Frézier ereditò un passato non troppo dissimile da quello di Desargues per quanto attiene alla geometria. In seguito alle ricerche di Descartes e di Fermat (come illustrato nel capitolo 3) le molteplici applicazioni dell'algebra finirono con il relegare in secondo piano la geometria Euclidea. L'algebra si trasformò nello strumento preposto alla soluzione dei problemi, anche di quelli attinenti alla geometria, le opere di Desargues, de la Hire e Pascal furono dimenticate e la geometria subì un'eclissi che doveva durare circa cento anni¹⁸. Fu intorno alla metà del Seicento, con l'introduzione del calcolo infinitesimale, anticipato da Fermat e Barrow ma teorizzato da Leibnitz e Newton, che si inaugurò una nuova concezione della matematica su cui si concentrarono gli studi della maggior parte dei geometri. Seppure in un primo momento molti rimasero fedeli alla geometria degli antichi, tanto che fu lo stesso Leibnitz ad osservare che «Spesso i geometri potrebbero dimostrare in poche parole ciò che è assai lungo nel calcolo [...] il punto di vista dell'algebra è sicuro, ma non il migliore»¹⁹, le potenti risorse che offriva l'analisi infinitesimale attrassero gli studiosi verso nuove speculazioni²⁰. Inoltre nel Settecento, nell'epoca cioè dei lumi della ragione, si diffuse un atteggiamento culturale secondo cui la scienza tese ad allontanarsi dalla cultura antica rivendicando l'autonomia di alcune scoperte i cui fondamenti sarebbero invece da ricercare nell'antichità²¹.

Frézier ha piena coscienza del ruolo subordinato a cui è relegata la geometria negli anni in cui scrive, come chiaramente racconta nelle pagine introduttive al trattato:

Io so che oggi la Geometria Lineare non è più molto alla moda, e che per darsi un'aria di Scienza bisogna fare sfoggio dell'Analisi, tuttavia "l'Antica Geometria (dice un Saggio) [Frézier si riferisce a M. de Fontanelle], anche se meno sublime, meno pungente e anche meno piacevole è più indispensabilmente necessaria, e più sensibilmente utile; è lei sola che fornisce a quella nuova dei fondamenti solidi", particolarmente nelle materie di cui si tratta, dove il calcolo Algebrico non potrebbe essere utile che tra le mani di coloro che vi sono più addentro, che non sono la maggior parte delle genti coinvolte in Architettura, per i quali noi abbiamo intrapreso quest'Opera. D'altra parte questa conduce più naturalmente alla pratica del Trait del Taglio della Pietra, e fa secondo me più impressione nella memoria, dove le Superfici e le Linee si incidono più profondamente dei precetti delle formule Algebriche.

L'opera di Frézier costituisce uno dei pochi contributi settecenteschi alla geometria che potrebbe essere definita 'alla maniera degli antichi'; non si deve dimenticare che ebbe per maestro Philippe de la Hire, a sua volta allievo di Girard Desargues e autore di una delle più innovative trattazioni sulle sezioni coniche che la storia ci abbia tramandato. L'opera di Frézier contiene quei principi, sebbene ancora non propriamente maturi, da

¹⁸ M. Kline, *Storia del pensiero matematico*, volume I, edizione anastatica Einaudi, Torino, 1991, pp. 456-465.

¹⁹ L. Coutrault (a cura di), *Opuscules et fragments inédits de Leibnitz*, Presses Universitaires, Paris, 1903, p.181.

²⁰ Cfr. M. Chasles, *Aperçu Historique sur l'origine et le développement des methods en Géométrie*, riproduzione anastatica Jacques Gabay, Sceaux, 1989, pp. 142.

²¹ L. Russo, *La rivoluzione dimenticata*, Feltrinelli, Milano, 2001, pp. 444-458.

cui germoglierà, alla fine del secolo, l'opera di Monge. Sebbene sia riconosciuta dalla critica una rivoluzione in stereotomia ad opera di Frézier, ne sono altrettanto riconosciuti i limiti. Come osserva Chasles, in questa vasta opera di sistematizzazione Frézier darà seguito alle idee di Desargues, trattando genericamente ed in maniera astratta diverse problematiche relative agli sviluppi, alle intersezioni di superfici, alla rappresentazione delle curve a doppia curvatura e ancora a molte altre tematiche. Ma l'insieme delle teorie astratte strumentali alle applicazioni pratiche, che compongono oggi i capitoli della nostra geometria descrittiva dipendono, nelle loro soluzioni, dai principi di alcune regole ancora più elementari, più astratte e più generali che intuirà e che riunirà nella moderna geometria descrittiva Gaspard Monge²². Non sono diverse le conclusioni di Loria secondo cui non v'è dubbio che al mutamento in favore della geometria verificatosi allo spirare del XVIII secolo Frézier non fu del tutto estraneo, ma il merito principale va sicuramente attribuito allo *scienziato immortale*, Gaspard Monge²³. Anche René Taton concorda nella medesima valutazione; seppure infatti Frézier ebbe il grande merito di chiarire e rendere rigorosi i metodi dei tracciati utilizzati nel taglio delle pietre attraverso lo studio delle sezioni piane, delle intersezioni fra solidi e dei metodi di rappresentazione in piano delle forme nello spazio, le innovazioni importanti apportate dalla sua opera si confondono nel numero considerevole dei processi particolari impiegati. Per passare alla geometria descrittiva come tecnica grafica unica, conclude Taton, restava da realizzare ancora uno sforzo di sintesi e di semplificazione²⁴.

²² Cfr. M. Chasles, *Aperçu Historique sur l'origine et le développement des methods en Géométrie*, cit., pp. 355-357.

²³ Cfr. G. Loria, *Storia della geometria descrittiva dalle origini ai giorni nostri*, cit., pp.87-96.

²⁴ Cfr. R. Taton, *Les Grandes étapes de la mathématisation des techniques graphiques: des origines à Dürer, à Desargues et à Monge*, in «XY», numero monografico dedicato al convegno sui fondamenti scientifici della rappresentazione, anno 1, Edis editrice.

Capitolo 6

Il primo libro: la *Tomomorphie*

1 La forma delle sezioni dei corpi: l'esempio del 'melone'

Nelle Arti che dipendono dalle Scienze, se non le si fa precedere da buoni Principi, come del resto i Lumi che rischiarano lo spirito, si fanno raramente dei progressi poiché non si procede che a tentoni; così come la malinconia che accompagna le tenebre aumenta la fatica in una strada che si percorre nell'oscurità, uno studio senza principi diviene faticoso e scoraggiante, quando la necessità di istruirsi non induce alla perseveranza¹.

Con questa premessa Frézier inaugura la trattazione del primo libro, dedicato, come anticipato nel capitolo precedente, alla *Tomomorphie*, e cioè alla natura delle forme delle sezioni dei solidi, che conduce alla conoscenza delle linee piane o gobbe che si formano nell'intersezione di detti corpi con superfici piane o con altrettanti corpi.

Una delle caratteristiche particolari di quest'opera, ma in particolar modo di questo primo libro, è che la maggior parte dei disegni contenuti nelle diverse planches che illustrano la trattazione, sono delle assonometrie (definite naturalmente prospettive da Frézier) estremamente efficaci per comprendere la natura dei problemi geometrici nello spazio, scelta che allontana ulteriormente l'opera di Frézier da quelle dei trattatisti che lo hanno preceduto².

Sebbene la finalità generale dell'opera sia quella di ricercare una teoria geometrica di carattere universale, il trattato è dedicato alla costruzione dei sistemi voltati, che saranno l'oggetto principale della maggior parte delle sperimentazioni affrontate nel quarto libro. Proprio per questo interesse specifico l'indagine intorno alla *forma* delle curve derivate dall'intersezione dei corpi, si articola intorno a quelle superfici capaci di descrivere le parti che compongono le volte, appartenenti a solidi che Frézier definisce *rotondi*, come la sfera, il cono, il cilindro, il toro (qui chiamato anello) e l'elica, a cui Frézier aggiungerà in conclusione gli sferoidi, gli ellissoidi e i conoidi. L'accezione *rotondi* usata dall'autore rimanderebbe oggi il lettore ad immaginare superfici di rivoluzione (come ad esempio coni o cilindri circolari retti), ma con questo termine Frézier indica alcune fra le superfici quadriche più comuni, come quelle dei coni, dei cilindri ecc..., retti o obliqui che siano. Se è comprensibile in un trattato di stereotomia un riferimento costante all'architettura, poiché effettivamente le geometrie dei sistemi voltati appartengono in larga misura a questo genere di superfici, è altrettanto vero che la trattazione teorica sviluppata nel primo tomo tratta l'argomento relativo alle intersezioni delle superfici quadriche più comuni (le primitive) in termini di massima astrazione³.

¹ A. F. Frézier, *La théorie et la pratique de la coupe de pierres et de bois pour la construction des voûtes, et autre parties des bâtiments civils et militaire, ou traité de stéréotomie à l'usage de l'architecture*, tomo I, libro I, L.H. Guerin primogenito, rue St. Jacques, Pais 1737, p. 1.

² Secondo quanto sostiene Frézier, solamente l'opera di De la Rue aveva allegato qualche disegno in prospettiva.

L'argomento è introdotto da un esempio concreto, che permette al lettore di comprendere appieno le ragioni della necessità della conoscenza delle sezioni dei *corpi rotondi* (intendendo *rotondi* secondo l'accezione estesa proposta dell'autore) di cui si fa grande impiego nelle architetture in pietra tagliata. L'esempio proposto riguarda la metà di un melone poggiata su un piano e sezionata in diversi modi, affettata oppure tagliata facendo ruotare un coltello intorno alla punta della sua lama. Evidentemente le sezioni più semplici da intuire saranno quelle appartenenti a superfici piane, quelle più complesse invece apparterranno a superfici curve, per la cui conoscenza non si può fare a meno di ricorrere alla geometria. Scrive Frézier:

Considero [la metà di] un Melone, che normalmente è la metà di uno Sferoide. Lo taglio in tranches successive secondo la lunghezza delle sue coste su un tavolo dove questa metà è poggiata in piano e osservo che, poiché impedisco alle prime due fette di scivolare, la metà del Melone rimane apparentemente intera sebbene sia completamente tagliata a fette. Non contento di averlo tagliato per lungo, lo ritaglio per traverso e osservo che se impedisco ancora ai primi pezzi di scivolare sul tavolo, la metà di Sferoide non si trasforma affatto e sussiste ancora nella sua rotondità senza cadere in pezzi; posso perciò concludere che se faccio dei pezzi simili con il legno o con la pietra, mettendoli insieme nel medesimo ordine, potrò costruire la figura del Melone che i Geometri chiamano Sferoide. Per formare queste parti bisogna che faccia ricorso ad una scienza in grado di insegnarmi quale sarà la figura che il passaggio del coltello formerà nel Melone a ogni divisione che effettuerò. Qualunque sia lo strumento che utilizzerò per tagliare, posso chiamare questa sezione "sezione da un piano" o fatta da un piano. Esamino in seguito quale sarà questa sezione ruotando il foglio di latta che mi serve da coltello; vedo per la sola Geometria naturale che se taglio trasversalmente il Melone, la sezione sarà un semicerchio o un cerchio intero se il Melone è intero; apprendo in questo momento che tutte le sezioni trasversali contengono una porzione di cerchio più o meno grande e successivamente, che le sezioni longitudinali sono più o meno spesse. Vedo che la mia sezione longitudinale forma un ovale e concludo che ogni sezione così orientata forma una porzione di ovale più o meno grande; lo spessore delle sezioni trasversali è più o meno curvo secondo che ci si avvicini alla cima o al centro.

Spingo la mia curiosità più lontano: se al posto della traccia piana del mio coltello io lo confitto di sbieco e lo faccio ruotare dal lato del manico sulla punta conficcata sul fondo, come per fare un buco in un "pan di zucchero" rovesciato, vedo che posso togliere e rimettere questo pezzo e i suoi simili; posso ottenere pezzi concentrici, che si incastreranno come dei coni gli uni negli altri senza che il Melone sia sfigurato, quando anche li tagliassi ulteriormente in traverso e in lungo passando sempre per lo stesso punto del centro con il foglio di latta, purché io impedisca ai primi pezzi sul tavolo di scivolare. Riconosco dunque di poter dividere questo Melone in porzioni coniche se è ben rotondo o coniche allungate come dei coni appiattiti se è oblungo; e intanto tutto sussiste nella sua forma.

Quello che mi conduce all'esame della differenza fra questi coni e la sezione che potrebbero generare intersecando lo Sferoide, è che comincio a persuadermi che tale sezione non ha più la semplicità di quella della Sfera o dello Sferoide sezionati per piani e che quindi ho bisogno del soccorso della Geometria per poterla conoscere⁴.

³ In realtà i contenuti di questo primo libro hanno un carattere talmente universale che appare limitativa la precisazione dell'autore che sostiene di voler trattare esclusivamente quei 'corpi rotondi' alle cui geometrie ricondurre quelle dei sistemi voltati.

A partire dal confronto fra le diverse sezioni del melone, paragonato nell'esempio ad uno sferoide, Frézier definisce due generi di sezioni: quelle *piane*, formate dall'intersezione di un solido con un piano in posizione generica, a cui è dedicata una prima parte della trattazione, e quelle *gobbe*⁵, generate invece dall'intersezione di corpi con altri corpi, simili o diversi, che saranno l'oggetto principale di questo primo libro e che verranno sviluppate nella seconda parte, poiché, come sottolinea l'autore, le curve che ne derivano caratterizzano generalmente gli spigoli delle superfici voltate.

La conoscenza delle sezioni dei corpi è essenziale per le operazioni di taglio della pietra eseguite con il metodo per *panneaux*. Come spiegato nel capitolo 2, a proposito del metodo del *trait* proposto da de l'Orme, gli andamenti curvi degli spigoli delle superfici dei conci venivano costruiti per punti, e laddove le curve intersezione fra le superfici dei conci risultavano troppo complesse, se ne potevano ricavare gli andamenti direttamente squadrandolo la pietra per *équarrissement*, evitando in questo modo di doverne approfondire la geometria. La conoscenza delle sezioni notevoli derivate dalle intersezioni dei corpi consente evidentemente un controllo progettuale completo dell'opera da realizzare e della forma delle parti che la dovranno comporre; il passo successivo sarà la definizione di quei metodi grafici capaci di rappresentarle nel piano, argomento che Frézier svilupperà nel secondo libro dell'opera.

Come suddetto, le volte si differenziano fra loro per le diverse combinazioni delle superfici quadriche che le compongono. La corrente classificazione geometrica dei sistemi voltati ne riconduce il tipo a due specie, quello delle volte semplici e quello delle volte composte, e anche nell'opera di Frézier ricorre la medesima classificazione, con una particolare distinzione relativa alle volte semplici, che sono qui articolate in *volte regolari*, *volte regolarmente irregolari*, *volte irregolari*. Per *volte regolari* Frézier intende nella trattazione semicilindri, semiconi e semisfere o porzioni di questi corpi; per *volte regolarmente irregolari*, intende quelle formate da superfici di rivoluzione, come gli sferoidi, gli ellissoidi, i conoidi, gli anelli e gli elicoidi. Per *volte irregolari* infine intende quelle che contengono parte di ognuna di queste figure, a cui possono essere sempre relazionate. Quest'ultima categoria rimanda, nell'accezione corrente, alle volte composte, ma per *volte composte* l'autore fa riferimento a quelle costituite da una composizione di *volte regolari*, *regolarmente irregolari* o *irregolari* disposte diversamente le une rispetto alle altre e collegate da giunti angolari.

La maggior parte dei sistemi voltati in architettura non è riconducibile al tipo regolare ma presenta numerose irregolarità, per questa ragione è ancor più importante la conoscenza delle sezioni. Frézier propone infine un ulteriore esempio pratico a supporto della necessità della conoscenza della teoria delle sezioni, quello cioè di una volta a botte e delle variazioni a cui questa sarebbe soggetta per il solo cambiamento della giacitura del muro che ne delimita l'estremità (fig. 1). Se infatti il muro fosse ortogonale all'asse del semicilindro della botte e fosse ancora ortogonale al suolo, in altre parole se fosse a piombo, gli angoli formati dalle superfici dei conci di faccia con le superfici dei conci di intradosso sarebbero retti ed il profilo di faccia (immaginando che la botte sia assimilabile ad un cilindro rotondo) sarebbe circolare, ma se si demolisse il muro e lo si ricostruisse a scarpa oppure sbieco, detto profilo diventerebbe ellittico e gli angoli formati

⁴ A. F. Frézier, *Traité de stéréotomie [...]*, cit., pp. 2-4.

⁵ Frézier non impiega mai nella trattazione la definizione "gobbe" (*gauches*), oggi correntemente impiegata per indicare curve che non appartengono ad un piano, ma le definisce, come Clairaut (cap. 4), a *doppia curvatura*.

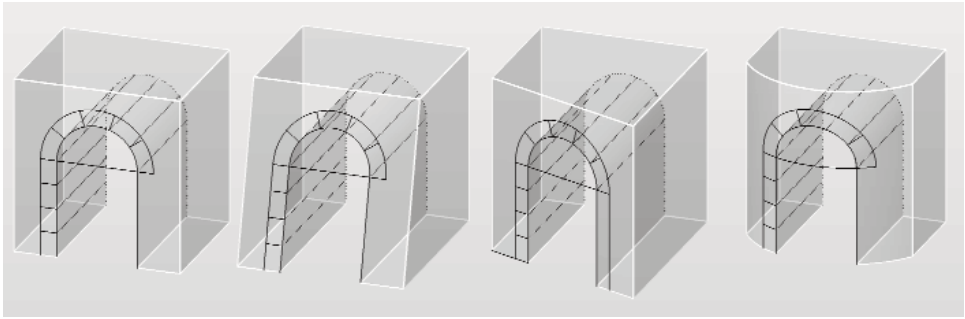


Figura1. Cambiamenti a cui è soggetta una volta a botte per il solo cambiamento del piano di faccia; da sinistra a destra, piano di faccia perpendicolare all'asse della botte, piano di faccia a scarpa, piano di faccia sbieco rispetto all'asse della botte, piano di faccia circolare

dalle superfici di testa dei conci con le superfici di giunzione sarebbero diversi anche all'interno dello stesso concio. Se ancora la superficie del muro fosse curva, e appartenesse per esempio ad un semicilindro, questo comporterebbe ulteriori variazioni di angoli e profili. Da questa osservazione si può generalizzare che la conformazione di una volta assimilata in questo caso ad un semicilindro, può cambiare per la sola giacitura o per la sola morfologia della superficie piana o curva che la seziona, e per questo è necessaria in architettura, la conoscenza della teoria delle superfici e delle loro intersezioni.

L'analisi che segue, e che entra nel merito dei contenuti del primo libro, si articola intorno a due momenti diversi: lo studio delle sezioni piane dei corpi; lo studio delle 'sezioni solide' (così le definisce Frézier) dei corpi. Per 'corpi' Frézier intende dei volumi, composti da porzioni di superfici quadriche, in alcuni casi sezionate da un piano, così da avere una certa base. La scelta delle quadriche si deve al largo impiego che queste superfici trovano nell'architettura dei sistemi voltati. Studiare la teoria delle superfici quadriche per intersezione di volumi, e cioè di corpi finiti, può legittimare l'uso di alcune definizioni che altrimenti sarebbero inadeguate, fra cui per esempio l'obliquità di un cono o di un cilindro e il relativo concetto di 'base'. Si ricorda che non ha alcun significato parlare di base o di obliquità di una superficie quadrica, perché queste superfici possono essere sezionate da infiniti piani e, di conseguenza avere infinite 'basi'. Si ricorda poi che le quadriche hanno tre assi principali passanti per il loro centro e fra loro perpendicolari e che le sezioni perpendicolari a questi assi sono chiamate sezioni rette della superficie rispetto a ognuno di questi assi. Esistono due soli tipi di coni e cilindri, quelli rotondi e quelli ellittici, che hanno per sezione retta rispetto all'asse principale interno alla superficie, una circonferenza o nel caso più generale un'ellisse. Entrambi possono essere sezionati da infiniti piani comunque orientati nello spazio, quindi è evidente come le definizioni 'base' e 'obliquità' perdano di significato.

Al contrario nel caso di volumi, che sono corpi finiti, queste definizioni assumono un significato preciso, ed è per questa ragione che si è scelto di riportare lo studio di Frézier adoperando le sue definizioni. Si tenga comunque presente che quando Frézier parla di coni (o cilindri) obliqui o scaleni, si riferisce a coni ellittici, quando invece parla di coni retti si riferisce, dove non diversamente specificato, a coni rotondi, quando parla di sezioni triangolari o rettangolari di superfici quadriche intende le coniche degeneri.

2 Le sezioni piane: l'interesse per le coniche

La prima parte del primo libro è riservata ad una trattazione sulle sezioni coniche. Frézier specifica che non vi sono elementi di novità rispetto a quelli contenuti nelle opere dedicate a questo argomento precedenti alla sua, ma che tuttavia è necessario ribadire alcuni concetti fondamentali accontentandosi dei postulati, affinché il lettore, che si immagina iniziato agli elementi di geometria, non debba fare ricorso ad altri testi. Il riferimento diretto a cui rimanda l'autore è Apollonio⁶, si deve tuttavia considerare che a partire dal Seicento l'opera di Girard Desargues e quella dei suoi allievi Blaise Pascal e Philippe De La Hire, così come l'opera di Le Poivre avevano arricchito la scienza di innovative trattazioni in materia di sezioni coniche⁷. Quando Frézier redige la sua opera erano infatti già note le proprietà proiettive del cerchio e di conseguenza la possibilità di derivare le numerose proprietà delle coniche da questa figura. Gli studi su questo argomento erano talmente evoluti che il metodo di trasformazione di un cerchio in una conica nel piano, impiegato da De La Hire e da Le Poivre, anticipava quelle proprietà delle figure omologhe relative nello specifico alla corrispondenza di punti e rette del cerchio e di una conica, che sarebbero state teorizzate da Poncelet nel suo *Traité de propriétés projectives* del 1822. Sarebbe facile mostrare le risorse immense che questi metodi di trasformazione delle curve avrebbero potuto offrire nell'immediato ai geometri, se questi non si fossero allontanati dalla cultura della geometria pura⁸.

La trattazione di Frézier, che come anticipato si interessa proprio della geometria pura, o se si preferisce è una derivazione della geometria antica, illustra le coniche nello spazio e le indaga in qualità di sezioni piane di quei *corpi rotondi* a cui si deve comunque ricondurre la forma delle parti dei sistemi voltati. L'autore definisce dunque le coniche come sezioni piane della sfera, del cilindro, del cono ecc., riservando una particolare attenzione alle proprietà di cui godono queste curve, fondamentali per poterne riconoscere la specie nei casi più complessi di intersezione.

2.1 Le sezioni piane della sfera

La trattazione relativa alle sezioni piane della sfera è estremamente sintetica poiché quale che sia la giacitura del piano che interseca la sfera la sezione sarà sempre un cerchio, che si definisce *maggiore* nel caso in cui il piano sezione passi per il centro della sfera, *minore* nel caso in cui detto piano non passi per il centro. Frézier fa riferimento al concetto di polarità, per cui definisce *polo* ogni punto appartenente alla superficie di una sfera che sia equidistante da tutti i punti appartenenti ad uno dei suoi cerchi; ogni cerchio sezione piana di una sfera avrà così due poli opposti per cui passa necessariamente un asse (fig. 2). Se un cerchio maggiore passa per uno dei poli di un altro cerchio mag-

⁶ Frézier rimanderà il lettore più volte nel corso della trattazione allo studio delle *Coniche* di Apollonio.

⁷ In particolare ci si riferisce al *Brouillon projet d'une atteinet aux événements des rencontres du cône avec un plan* scritto da Desargues nel 1639, all'*Essay sur les coniques* scritto da Pascal nel 1640 e *Sectiones conicae in novem libros distributoe* scritto da De La Hire nel 1685. Molte altre opere contribuirono ad incrementare la conoscenza intorno alle coniche, come quella di Guarini, contemporanea a quella di De La Hire, intitolata *Trattato sulle coniche* del 1671, o come l'opera di Le Poivre dal titolo *Traité des sections du cylindre et du cône, considérées dans le solide et dans le plan, avec demonstrations simplex et nouvelles*, del 1704.

⁸ Per un approfondimento sui contributi alla teoria delle sezioni coniche si veda M. Chasles, *Aperçu Historique sur l'origine et le développement des methods en Géométrie*, riproduzione anastatica Jacques Gabay, Sceaux 1989, pp. 116-141.

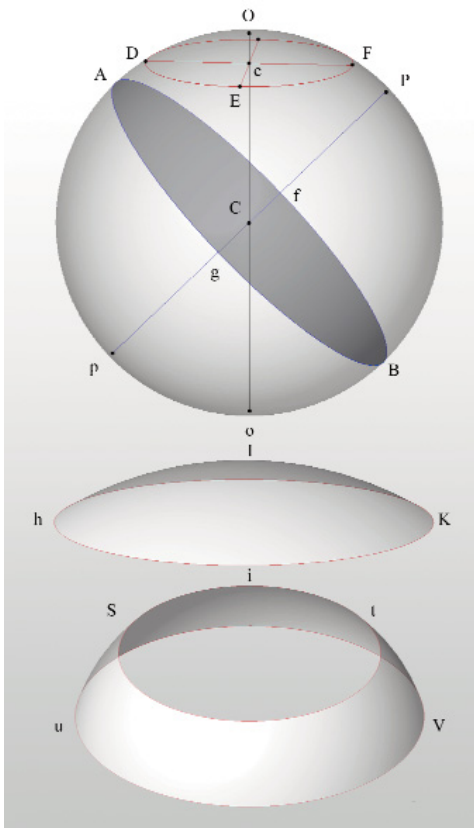


Figura 2. Sezioni piane e poli di una sfera

giore, il suo polo starà reciprocamente sulla circonferenza dell'altro. Frézier immagina di sezionare una sfera con due piani paralleli e, rispetto ai due cerchi sezione così ottenuti definisce *segmento* le parti esterne a questi cerchi e *corona* la parte interna (rispettivamente *Khli* e *StVu* in fig. 2).

2.2 Le sezioni piane del cono

Ben più articolata è la trattazione relativa alle sezioni piane del cono, che Frézier introduce illustrando le definizioni elementari delle coniche ottenute dal cambiamento di giacitura del piano sezione di un cono, retto o scaleno che sia. Nella trattazione dei principi fondamentali, per la volontà di riportare teorie di carattere universale, l'autore considera in termini teorici un generico cono quadratico, quindi scaleno, infinitamente esteso e a doppia falda, anche se la maggior parte degli esempi illustrati⁹ si riferiscono spesso ad un cono retto a base circolare. Sebbene le rappresentazioni, che si ricorda essere nella maggior parte dei casi in questo primo libro delle assometrie, siano generalmente molto chiare, la scelta di casi particolari in alcuni fra gli esempi scelti a supporto della

teoria, costituirà l'occasione per generare alcune ambiguità concettuali che verranno affrontate nel corso di questa analisi. È pur vero che alcune delle rappresentazioni, come in diverse occasioni ribadirà lo stesso autore, non sono completamente efficaci né esauritive, questo perché i metodi grafici di cui Frézier poté disporre non sempre gli consentirono di rappresentare con la massima chiarezza le curve trattate.

Lo studio sulla forma delle sezioni coniche¹⁰ è introdotto dalla definizione di queste curve come sezioni piane di un cono; sebbene oggi si tratti di concetti più che conosciuti, si riporta comunque una sintesi, per completezza nella trattazione, di quanto esposto dall'autore. Le infinite sezioni di un cono si possono raggruppare intorno a cinque giaciture notevoli, secondo le quali la sezione cambia la conformazione geometrica, e quindi la specie, ma non la natura. Se si seziona il cono con un piano genericamente orientato ma passante per il vertice, la sezione formata sarà sempre triangolare; fra le infinite sezioni

⁹ Si può consultare una copia delle planche originali del trattato in appendice a questo studio.

¹⁰ Si ricorda che questo primo libro studia la *Tomographie*, e cioè la forma delle sezioni, e che nel secondo, sulla *Tomographie*, saranno illustrati i metodi per la costruzione, e quindi per la rappresentazione delle curve.

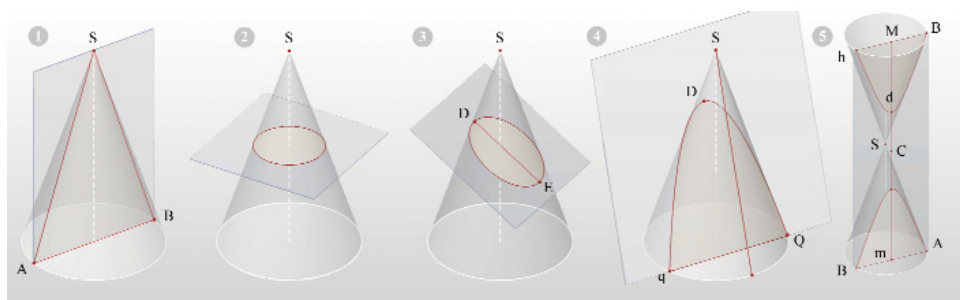


Figura 3. Sezioni piane di un cono

triangolari ne esiste una notevole, chiamata *triangolo per l'asse*, ottenuta dall'intersezione del cono con un piano passante per il vertice e appartenente, come suggerisce il nome stesso, al suo asse¹¹. Se si immagina invece di sezionare il medesimo cono con un piano parallelo alla base, la sezione avrà un profilo simile a quello della base del cono, per esempio circolare nel caso di un cono rotondo, ellittico nel caso di un cono a base ellittica e così via. Se diversamente la giacitura del piano sezione fosse inclinata rispetto all'asse del cono, se non appartenesse al vertice, e se ne sezionasse una sola falda, la sezione sarebbe un'ellisse, se sezionasse entrambe le falde sarebbe invece un'iperbole; se infine la giacitura del piano sezione fosse parallela ad una qualsiasi delle generatrici del cono la sezione sarebbe una parabola (fig. 3).

Se si immagina di far ruotare il piano sezione intorno ad un punto scelto a piacere sulla superficie del cono si può osservare il cambiamento della conformazione delle sezioni che si trasformano l'una nell'altra, e si può osservare come la parabola sia la curva di passaggio fra l'ellisse e l'iperbole, ragion per cui molti matematici la considerano come un'ellisse allungata all'infinito, o più precisamente, come un'ellisse il cui asse maggiore è infinito. Frézier osserva ancora che piani paralleli che sezionano uno stesso cono originano coniche simili, e per questo elabora una teorizzazione intorno alla parabola secondo cui parabole sezione di uno stesso cono saranno sempre simili, poiché i piani a cui appartengono sono sempre paralleli alle generatrici del cono. Questa proposizione non sembra essere del tutto corretta; se infatti quanto sostenuto corrisponde al vero nel caso di un cono circolare retto, non lo è nel caso di un generico cono scaleno, basti pensare ad un cono retto a base ellittica in cui parabole derivate da giaciture parallele ai lati del triangolo per l'asse minore sono dissimili da quelle ottenute da piani paralleli ai lati del triangolo per l'asse maggiore.

L'autore aggiunge una precisazione relativa al caso dell'ellisse, poiché in un generico cono quadrico, fra le infinite giaciture che lo sezionano secondo un'ellisse ne esisterà una in particolare la cui intersezione con il cono sarà un cerchio. Si tratta della sezione che Apollonio definì nella sua trattazione sulle coniche *subcontraria* e che Frézier riporta esattamente nello stesso modo, facendo riferimento ad un cono obliquo a base circolare, che ammette infinite sezioni circolari parallele alla base e altrettante definite

¹¹ Il concetto di triangolo per l'asse di un cono era noto sin dall'antichità; lo si trova infatti nelle *Coniche* di Apollonio di Perga impiegato nella dimostrazione della sussistenza di alcune giaciture particolari delle sezioni di un cono obliquo, le *subcontrarie*, di cui si parlerà nel corso di questo capitolo.

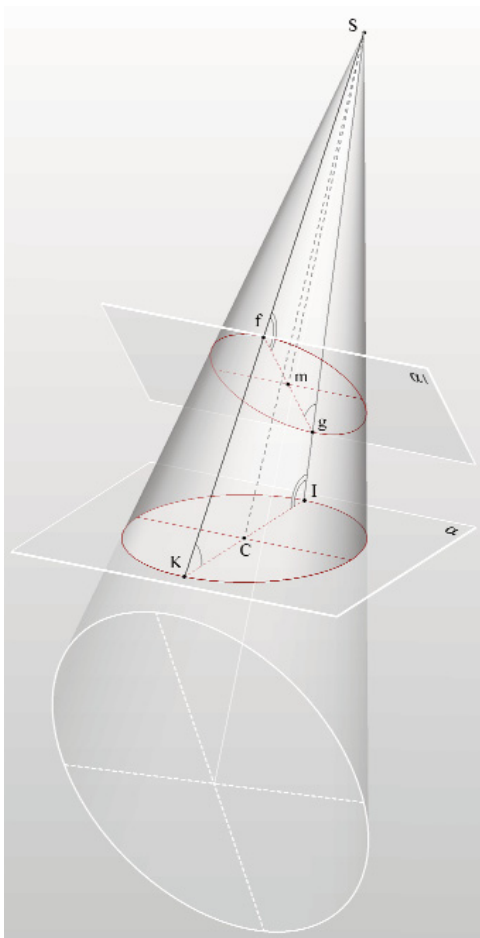


Figura 4. La sezione *subcontraria* di Apollonio: dato un cono obliquo a base circolare è possibile determinare un'altra giacitura la cui intersezione con il cono determina delle circonferenze, quella che forma con il triangolo per l'asse angoli uguali e opposti rispetto a quelli formati dal piano a cui appartiene la base circolare del cono con il medesimo triangolo. Se si considera il cono infinitamente esteso si può generalizzare che ogni cono quadrico ammette sempre due sezioni circolari

subcontrarie, derivate dall'intersezione del cono con un piano che forma con il triangolo per l'asse angoli uguali e opposti rispetto a quelli della base¹² (fig. 4). Parlare di base di un cono significa scegliere una giacitura secondo cui sezionarlo e renderlo finito per determinate applicazioni, come i coni di Menecmo e di Apollonio, ma se si immagina un cono infinitamente esteso si comprende come questo possa avere infinite basi, determinate dalla giacitura del piano con cui si intende sezionarlo, e allora appare restrittivo circoscrivere la sezione *subcontraria* al caso di un cono obliquo a base circolare perché si può estendere la definizione osservando che ogni generico cono quadrico ammette due giaciture sezione secondo cui la curva intersezione è una circonferenza. Frézier intuisce questa estensione, ma se nel cono obliquo a base circolare, la seconda giacitura si determina invertendo gli angoli che il piano della base forma con i lati del triangolo per l'asse, come determinare le circonferenze sezione in un generico cono quadrico? L'autore escogita un sistema che estenderà anche al caso dei cilindri ma che per quanto attiene ai coni non è corretto. Egli immagina un cono obliquo sezionato da un piano che forma con il cono una sezione ellittica qualsiasi e immagina di far ruotare l'ellisse intorno ad uno dei suoi assi, per esempio all'asse maggiore AB in fig. 5; così facendo l'asse minore DE cambierà progressivamente la propria lunghezza fino a che, in una particolare posizione del piano sezione, questo sarà pari all'asse maggiore e i due assi potranno quindi essere considerati i raggi della stessa circonferenza, e sarà proprio questa la giacitura cercata. Se apparentemente questa teoria

¹² Per un approfondimento sulle sezioni *subcontrarie* a partire da quelle di Apollonio si consulti il capitolo 7

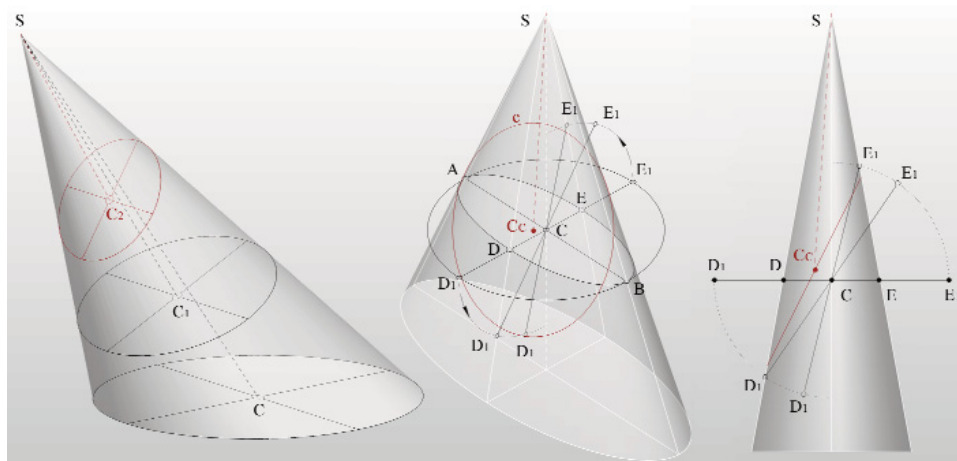


Figura 5. Incongruenze nel metodo di Frézier per la costruzione delle sezioni circolari in un generico cono quadrico

può sembrare convincente sottende nella realtà un errore di fondo. Frézier ipotizza che il centro della circonferenza cercata coincida con quello dell'ellisse sezione. Nello specifico ipotizza ancora che il centro delle sezioni circolari appartenga all'asse principale interno del cono, ma anche questa ipotesi non è verificata¹³.

Definite così le coniche Frézier si addentra nella trattazione analizzandone in un lungo elenco punti e linee notevoli (fig. 6), a cominciare dalla definizione di *centro*. Se nel cerchio il *centro* è quel punto equidistante da tutti i punti che appartengono alla circonferenza, non è lo stesso per l'ellisse, dove questo, sempre interno alla conica, è equidistante da coppie di punti opposti, in altre parole è al centro di ogni diametro. La parabola non ha un punto di *centro*, mentre nel caso dell'iperbole si definisce centro il punto medio del segmento più breve che unisce due punti appartenenti ai due rami della conica, segmento che appartiene al suo *asse trasverso* (o *primo asse* o *asse determinato*). L'asse ortogonale all'asse trasverso, passante sempre per il centro C è chiamato *secondo asse*¹⁴.

Ellisse, parabola e iperbole sono inoltre caratterizzate da punti notevoli detti *fuochi*, collocati sull'asse principale della conica ad una certa distanza dalle sue estremità. L'ellisse ha due *fuochi* sull'asse maggiore, e gode della proprietà per cui la somma delle distanze dei due *fuochi* da un punto qualsiasi della conica è uguale alla misura del suo asse maggiore. L'iperbole ha anch'essa due *fuochi* appartenenti all'asse principale, aventi la proprietà per cui la differenza fra le distanze di detti *fuochi* da un punto scelto a piacere sulla curva è costante e uguale alla distanza fra i due rami della conica. La parabola ha un solo *fuoco* giacente sull'asse e la distanza del fuoco da un punto qualsiasi della co-

¹³ Il problema della costruzione delle sezioni circolari in un cono quadrico sarà approfondito al capitolo 7 di questo studio.

¹⁴ Il concetto di centro dell'iperbole è qui espresso in maniera piuttosto contorta poiché nella trattazione Frézier non ha ancora introdotto il concetto di *fuoco* di una conica; servendosi infatti dei *fuochi*, una definizione concettualmente più corretta indicherebbe come centro di un'iperbole il punto medio fra i due *fuochi*. Altra limitazione rispetto all'iperbole è costituita dal fatto che Frézier non accenni alle proprietà di simmetria della curva rispetto al primo ed al secondo asse.

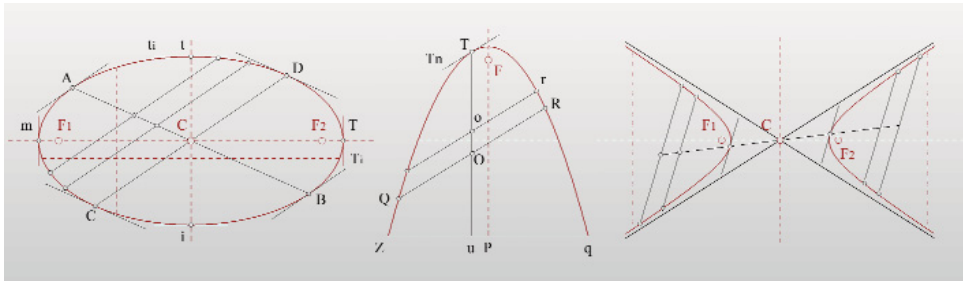


Figura 6. Si definiscono *diametri* di una conica i segmenti compresi al suo interno che ne tagliano a metà altri due paralleli fra loro

nica è uguale alla distanza (parallela all'asse della conica) dello stesso punto da una retta chiamata *direttrice*.

Nel trattato è dedicata molta attenzione ai *diametri*, agli *assi*, e alle *ordinate* delle coniche, che saranno assai utili nella trattazione sulle 'sezioni solide' a cui è dedicata la seconda parte del primo libro. Data una conica si dicono *diametri* tutte quelle rette comprese al suo interno che ne tagliano a metà altre due, sempre comprese nella curva, e parallele fra loro. I diametri che passano per la sommità delle curve sono detti *assi*; tutte le rette ortogonali agli assi e tutte le corde divise in parti uguali dai diametri sono dette *ordinate* o *applicite*¹⁵, ed hanno la proprietà di essere parallele alla tangente alla curva che passa per l'estremità del diametro a cui sono *ordinate* (fig. 6). Si dicono *diametri coniugati* le coppie di diametri la cui tangente alla curva all'estremità è parallela all'altro diametro (come AB e CD nel caso dell'ellisse in fig. 6). Le parti dei diametri e degli assi, comprese

fra la conica e le *ordinate*, e quindi le parti in cui i *diametri* sono divisi dalle *ordinate* prendono il nome di *ascisse*¹⁶.

Frézier chiama *direttrice* anche la retta intersezione del piano appartenente alla base del cono con un altro piano, che ha la medesima giacitura di quello che appartiene alla conica, passante però per il vertice del cono (fig. 7).

Un'altra linea, le cui proprietà notevoli verranno indagate nel corso della trattazione, è la *sottotangente* (fig. 7). Scelta un'ordinata tt_1 all'asse di una conica e condotta dal suo estremo t una tangente alla curva, questa intersecherà l'asse della conica in un punto Y . La distanza fra Y e l'ordinata tt_1 dalla conica è chiamata appunto *sottotangente*.

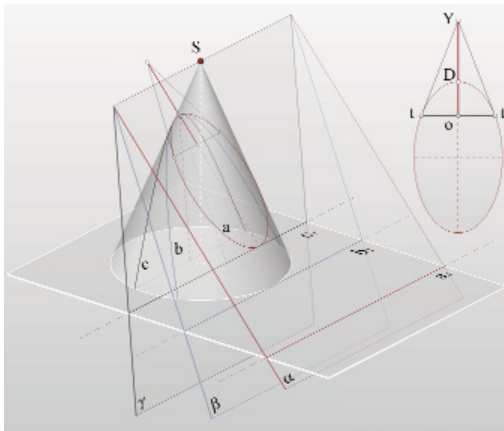


Figura 7. Frézier definisce *direttrice* la retta intersezione fra il piano della base di un cono e un altro piano parallelo a quello che origina la conica sezionando il cono, passante per il vertice.

¹⁵ Dal latino *ordinatim applicata*.

¹⁶ Dal latino *abscindere*.

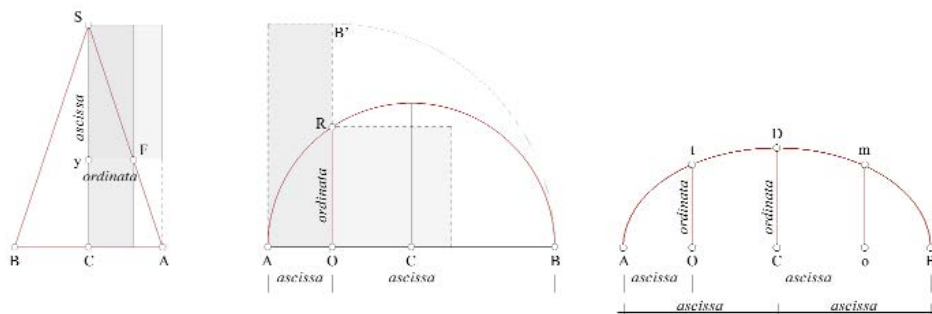


Figura 8. *Ascisse e ordinate* del triangolo, del cerchio, dell'ellisse

Oltre a queste linee notevoli comuni a tutte le coniche, ve ne sono altre particolari relative esclusivamente all'iperbole, e cioè gli *asintoti*, che passano per il centro della conica e che vi si avvicinano continuamente senza raggiungerla.

Ascisse e ordinate delle sezioni coniche godono di diverse proprietà, sono cioè in rapporti determinati le une fra le altre (figg. 8, 9). In una sezione triangolare *SBA*, date l'ordinata yF e l'ascissa yS , la superficie del rettangolo avente per lati l'ascissa e la metà della base *CA*, sarà uguale alla superficie del rettangolo costruito sull'ordinata e sull'asse, proprietà che i termini analitici si esprime $Sy:yF = SC:CA$, da cui $Sy \times CA = yF \times SC$. In una sezione circolare il prodotto delle ascisse è uguale al quadrato delle ordinate¹⁷. In una sezione ellittica i quadrati delle ordinate, come ad esempio *Ot* e *DC*, stanno fra loro come i prodotti delle ascisse *AO*, *OB* e *AC*, *CB*; in termini analitici sarà: $Ot^2:DC^2 = (AO \times OB):(AC \times CB)$. Laddove la conica fosse una parabola, i quadrati delle ordinate *OR* e *or* starebbero fra loro come le ascisse *DO* e *Do*, ovvero $OR^2:or^2 = DO:Do$; se infine la sezione fosse un'iperbole, il rapporto dei quadrati delle ordinate fra loro e dei rettangoli delle ascisse sarebbe analogo al rapporto che sussiste nel caso dell'ellisse, con l'accortezza di aggiungere alle ascisse il diametro esterno ai due rami opposti della sezione, ovvero: $or^2:Ft^2 = (Do \times od):(DF \times Fd)$. Da queste proprietà fondamentali di ascisse e ordinate se ne possono dedurre delle altre, come ad esempio

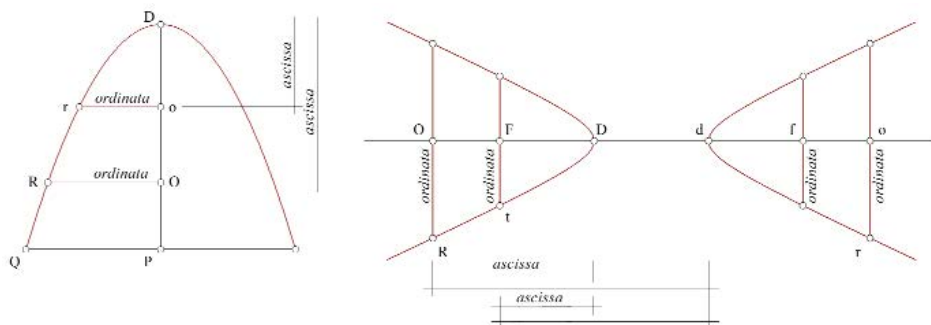


Figura 9. *Ascisse e ordinate* della parabola e dell'iperbole

¹⁷ Per approfondimenti su questo argomento Frézier rimanda al primo libro degli *Elementi* di Euclide (1.3, pr.35).

l'uguaglianza che sussiste fra due ordinate equidistanti dal centro di una conica. Poiché se si osserva ad esempio il caso dell'ellisse in fig. 8, per la proprietà su enunciata si avrà: $tO:(AO \times OB) = mo:(oB \times Ao)$, ma poiché $OC = oC$, sarà $AO = oB$ e $OB = Ao$, e quindi $tO = mo$.

Frézier arricchirà di qualche altra deduzione questa prima parte introduttiva¹⁸, per poi dedicarsi all'analisi delle proprietà delle tangenti alle sezioni coniche. Una fra le più interessanti consente di determinare la tipologia di una conica a partire da una *sottotangente*. Costruita una *sottotangente* ad una conica si considerino rispettivamente le parti YD e Do in cui questa è esterna ed interna alla curva (fig. 10); laddove YD fosse uguale a Do , la conica sarebbe una parabola, se invece YD fosse maggiore di Do la conica sarebbe un'ellisse, sarebbe infine un'iperbole se YD fosse minore di Do . Non è necessario impiegare gli assi in questo genere di costruzione, è sufficiente scegliere un diametro qualsiasi ed una sua ordinata, come quelli impiegati nella verifica relativa alla parabola¹⁹ in fig. 11 (in alto). Questa proprietà trova feconde applicazioni in tutti i casi in cui appare difficile determinare la natura di una conica, come ad esempio quelli in cui il cono sezionato è descritto dal movimento di una linea AS immobile nel punto S intorno ad una sezione conica aperta, come una parabola o un'iperbole. Sezionando con un piano la superficie conica così ottenuta risulta difficile comprendere a quale tipologia appartengano le coniche sezione senza ricostruire la superficie intera del cono a cui la superficie data appartiene (fig. 11), ed è evidente dunque come in casi analoghi il ricorso alle proprietà delle sottotangenti possa essere efficace; in figura 11 sono rappresentati rispettivamente porzioni di ellisse, di parabola e di iperbole.

Ogni sezione conica può appartenere ad una infinità di coni diversi. Questa proposizione si può dimostrare costruendo una conica qualsiasi $ABCD$ (per esempio un'ellisse in fig. 12), di cui AB è un diametro e CD un'ordinata avente punto medio in M . Si conduca una perpendicolare EF all'ordinata CD passante per M , appartenente ad un piano in posizione generica rispetto a quello a cui appartiene la conica. Su EF , preso come diametro, si costruisca una circonferenza $EDFC$, di cui DC sarà per costruzione una corda, e si conducano le rette FB e AE che, se prolungate, si intersecano nel punto S . Il punto S così determinato sarà la sommità di un cono avente per sezioni rispettivamente il cerchio $EDFC$ e l'ellisse $ABCD$, poiché per costruzione le generatrici SE e SB appartengono ai punti E, F, A e B . La lunghezza del diametro del cerchio è stata scelta a piacere, è evidente allora che se si fosse stabilita una lunghezza diversa da EF fra le infinite possibili, sarebbe stato determinato un vertice S a sua volta diverso da quello precedente ma comunque appartenente ad un cono di cui cerchio ed ellisse sarebbero state comunque sezioni. È quindi possibile determinare una infinità di coni appartenenti alla conica data.

Frézier riporta alcune considerazioni sulle sezioni ellittiche dei coni, e dimostra che una sezione piana ellittica compresa fra due coni concentrici e simili, o se si preferisce la sezione ellittica di un cono cavo, è una corona compresa fra due ellissi che non possono

¹⁸ Per non appesantire la trattazione si è ritenuto opportuno non riportare tutte le proprietà elencate da Frézier.

¹⁹ Si tratta di una proprietà molto interessante, che permette agevolmente di dedurre a che tipo di conica appartenga un ramo di curva, in particolare per le applicazioni in ambiente informatico dove la maggior parte dei modellatori Nurbs non sono in grado di riconoscere le coniche, assimilandole indistintamente a curve Nurbs, spesso attribuendogli erroneamente il grado 3. Insieme all'esagramma di Pascal che stabilisce se la curva è una conica, le proprietà delle sottotangenti consentono di determinarne la specie.

Figura 10. Per *sottotangente* di una conica si intende quella parte di un diametro compresa fra una delle ordinate al diametro e il punto Y di intersezione della tangente alla conica all'estremo t dell'ordinata con l'asse; la parte della sottotangente esterna alla curva e quella interna sono in un certo rapporto secondo la specie della conica, nella parabola $YD = DO$, nell'ellisse $YD > DO$, nell'iperbole $YD < DO$

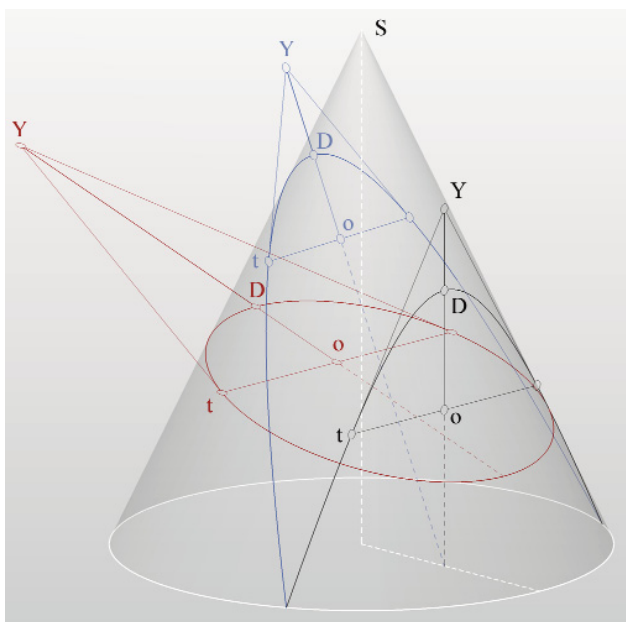
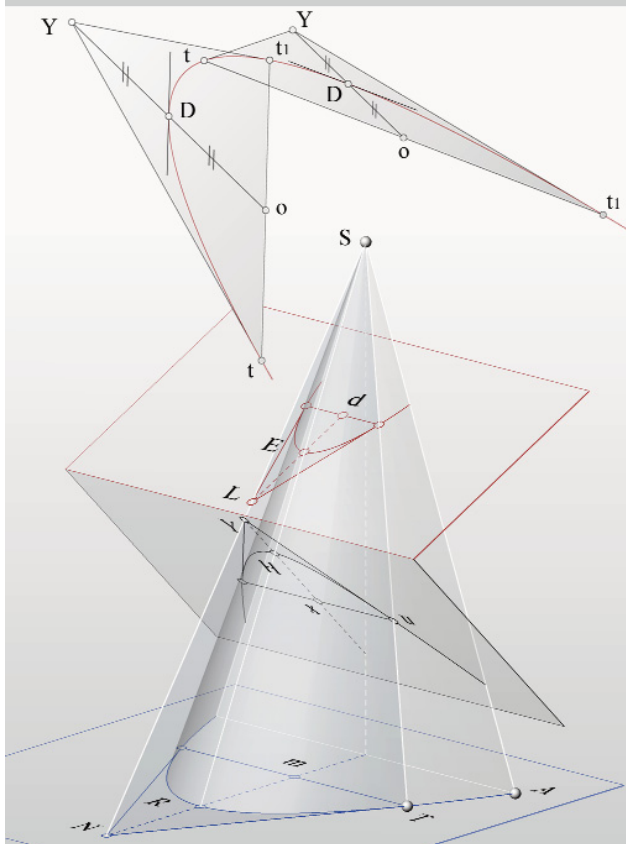


Figura 11. In basso. Si può impiegare la proprietà della sottotangente per derivare la specie di una conica formata ad esempio dall'intersezione di un cono avente per generatrice una porzione di conica, appartenente ad una ellisse, ad una iperbole oppure ad una parabola, con un piano in posizione generica nello spazio. In figura è rappresentato un cono parabolico, e come diametro è stato scelto un asse, condizione non vincolante poiché sarebbe stato possibile impiegare un diametro ed un'ordinata a piacere, come nell'esempio riportato in alto in figura



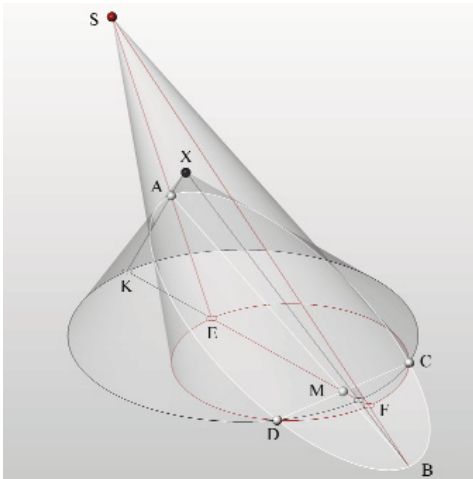


Figura 12. Ogni sezione conica può appartenere ad una infinità di coni diversi

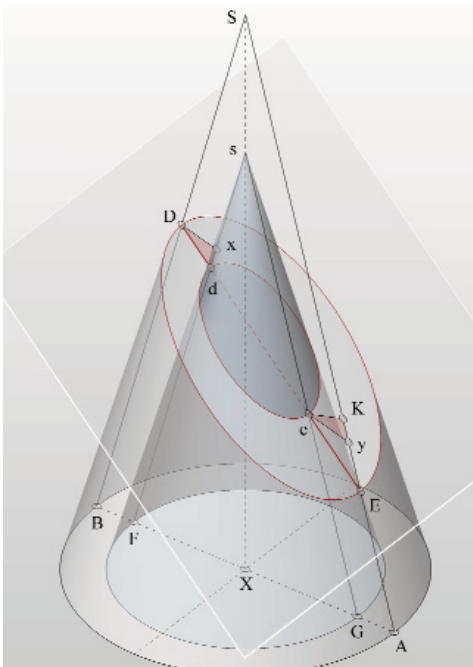


Figura 13. Un cono cavo sezionato da un piano avrà per sezione una corona ellittica che non può essere concentrica. Si può ottenere un cono cavo avente per base una corona ellittica concentrica soltanto se il piano a cui appartiene la corona è quello della sezione retta del cono, è cioè ortogonale all'asse.

essere concentriche. L'autore dedicherà molta attenzione ai corpi cavi e questo perché la realizzazione dei sistemi voltati impone alla pietra tagliata una superficie di intradosso e una di estradosso che sono in un certo rapporto fra loro. Per coni concentrici e simili l'autore intende due coni rotondi, le cui superfici sono per costruzione equidistanti, aventi cioè i lati dei triangoli per gli assi SB , SF e SE , SG equidistanti e paralleli (fig. 13). La dimostrazione interessa le distanze fra le due ellissi della corona misurate sull'asse maggiore. Si costruisca un piano inclinato a ortogonale al triangolo per l'asse, che seziona il cono cavo nelle ellissi DE e de , e si conducano da D e da e due perpendicolari x e K rispettivamente ai lati sF e SA ; i segmenti Dx ed eK avranno per costruzione la stessa lunghezza. Ponendo $dx = Ky$ il lato ey sarà uguale a Dd ; si osservi che essendo l'angolo eEK minore dell'angolo eyK , il segmento eE sarà necessariamente maggiore di ey e quindi di Dd , e di conseguenza le due ellissi fra cui è compresa la corona non possono essere concentriche.

Frézier specifica che esiste un solo caso in cui sezionando un cono cavo le due ellissi sono concentriche, e cioè quello in cui il cono in oggetto è scaleno e la corona ellittica sezione è ortogonale all'asse, che equivale, secondo Frézier, a considerare un cono retto cavo avente per base una corona ellittica. La proposizione non è corretta, perché le proprietà di una superficie conica non sempre sono estendibili al caso di un cono cavo. Questo solido infatti è composto da due coni che sono in un certo rapporto fra loro, Questo rapporto si misura nella disposizione reciproca dei rispettivi triangoli per l'asse (e cioè nel rapporto fra le generatrici dei coni) e delle rispettive sezioni rette. In un cono cavo avente superfici equidistanti, la se-

zione retta sarà sempre una corona circolare (si osservi la base del cono cavo in fig. 13), così come una sezione genericamente orientata determinerà, come precedentemente illustrato, una corona definita da due ellissi non concentriche. Per contro imporre che le ellissi di base di un cono siano concentriche significa rendere impossibile la sussistenza di una distanza costante fra la superficie esterna e quella interna del cono, e questo perché, come fa notare Frézier, due ellissi, seppure concentriche, non saranno mai equidistanti se non rispetto ai loro diametri²⁰ (fig. 14). Si deve inoltre osservare che ricavando da un cono quadrico cavo il corrispondente cono retto, gli assi dei due coni (quello interno e quello esterno) non saranno necessariamente coincidenti, al contrario, generalmente non lo saranno (fig. 15), e di conseguenza le ellissi sezioni rette non saranno concentriche, a meno della condizione particolare descritta in precedenza. Frézier sottolineerà l'importanza della conoscenza delle condizioni di parallelismo fra le superfici di un cono poiché queste hanno diverse applicazioni dirette nella pratica, basti fare riferimento alla costruzione delle superfici di intradosso e di estradosso di una *trompe*.

2.3 Le sezioni piane del cilindro

La conoscenza delle sezioni dei cilindri è fondamentale in stereotomia, proprio per le ricorrenti applicazioni di queste superfici nelle volte a botte, o di parti di queste nella apparecchiature voltate in generale. Come nel caso dei coni Frézier distingue i cilindri in *retti*, aventi cioè l'asse ortogonale alla base, e *obliqui*, in cui l'asse forma un angolo generico con il piano della base. Ogni cilindro può essere sezionato secondo tre giaciture notevoli di-

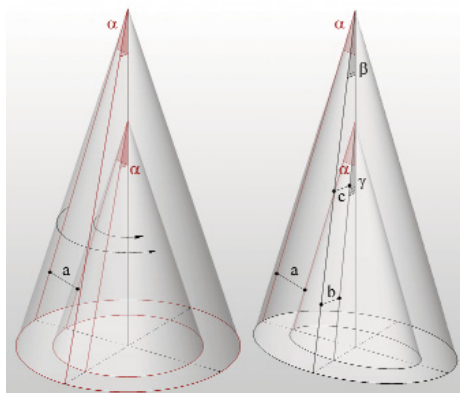


Figura 14. Genesi geometrica di due coni retti cavi, uno avente per base una corona circolare e superfici equidistanti, l'altro avente per base una corona ellittica concentrica ma superfici a distanza variabile, poiché anche se i lati dei triangoli per gli assi maggiori dei due coni sono equidistanti, non lo saranno quelli dei lati dei triangoli per gli assi minori perché non esistono due ellissi equidistanti

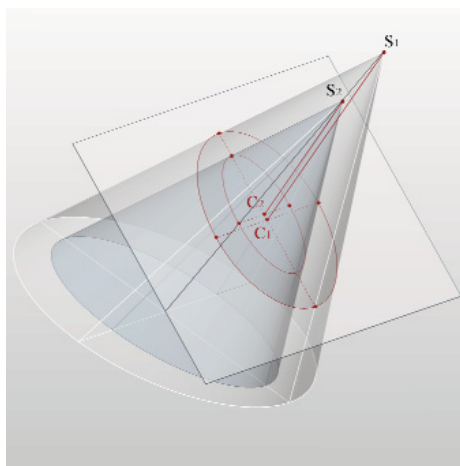


Figura 15. Non è possibile derivare da un cono quadrico cavo un corrispondente cono cavo retto avente per base una corona ellittica concentrica poiché gli assi dei due coni non sono coincidenti

²⁰ Si può estendere questa condizione a tutte le coniche, poiché, analogamente al caso dell'ellisse non possono esistere due coniche equidistanti.

verse, rispettivamente: con un piano appartenente all'asse, la cui intersezione origina un parallelogramma (o meglio una coppia di generatrici), con un piano parallelo alla base, che darà come curva sezione una conica identica a quella della base, o con un piano genericamente inclinato che formerà una sezione ellittica (fig. 16). Un cilindro obliquo, così come un cono obliquo, ammette sempre due sezioni circolari; qualora il cilindro sia obliquo e a base circolare le sezioni cercate saranno quella di base e la sua *subcontraria*, cioè quella determinata dall'intersezione del cilindro con un piano che forma, con il parallelogramma per l'asse, angoli uguali e opposti a quelli formati con questo dal piano della base (fig. 17). Se diversamente, la base del cilindro obliquo non fosse circolare, sarebbe possibile (a differenza del caso del cono) determinare la giacitura delle sezioni circolari a partire da una sezione ellittica qualsiasi facendola ruotare intorno al suo asse minore, fino a che l'asse maggiore raggiunga la stessa dimensione dell'altro (fig. 17). Nel caso dei cilindri la costruzione è corretta perché le ellissi sezioni piane di un cilindro ellittico hanno tutte il centro che appartiene all'asse principale della superficie.

Come nel caso dei coni l'autore affronta il problema delle sezioni di un cilindro cavo. Qui è specificato che lo spessore del cilindro è costante, che significa che le superfici interna ed esterna di cui si compone sono equidistanti, e che quindi il cilindro cavo, che sia retto oppure obliquo, dovrà necessariamente avere per base una corona circolare, poiché se questa fosse ellittica, come spiegato in precedenza, non potrebbe avere superfici equidistanti. Frézier dimostra, come nel caso del cono che quale che sia la giacitura (a meno naturalmente della subcontraria) del piano con cui si taglia questo cilindro cavo, la sezione sarà sempre una corona ellittica concentrica. Si immagini pertanto un cilindro rotondo cavo sezionato da un piano inclinato in posizione generica e sezionato ulteriormente da un piano a passante per l'asse del cono (fig. 18). Per la similitudine dei triangoli aAB e fFB , si avrà $Ba:BA = Bf:BF$, quindi come $af:AF$. Poiché BA , ipotenusa del triangolo, è maggiore di Ba , anche AF sarà maggiore di af . Se si seziona il cilindro cavo con un piano b ortogonale ad a passante a sua volta per l'asse del cilindro, questo sezionerà il cilindro secondo due parallelogrammi aventi per costruzione lati paralleli ed equidistanti, e sezionerà il piano inclinato che origina l'ellisse secondo il segmento MP . Per il parallelismo si avrà $PO = po = fa$, e cioè l'intervallo fra

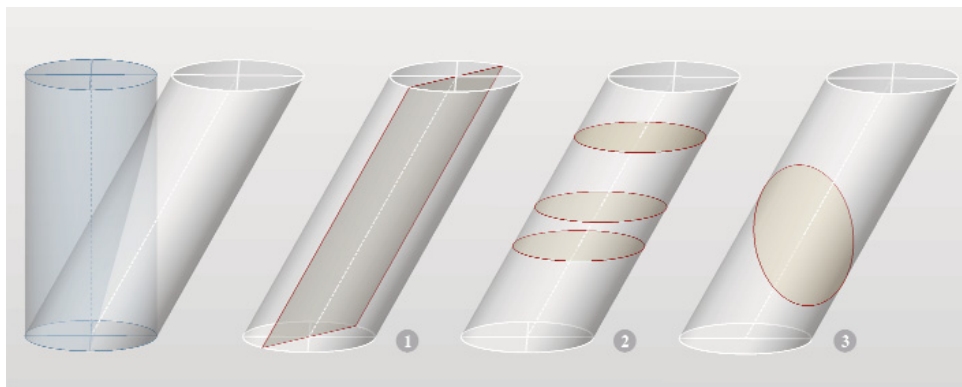


Figura 16. Tre sezioni notevoli di un cilindro

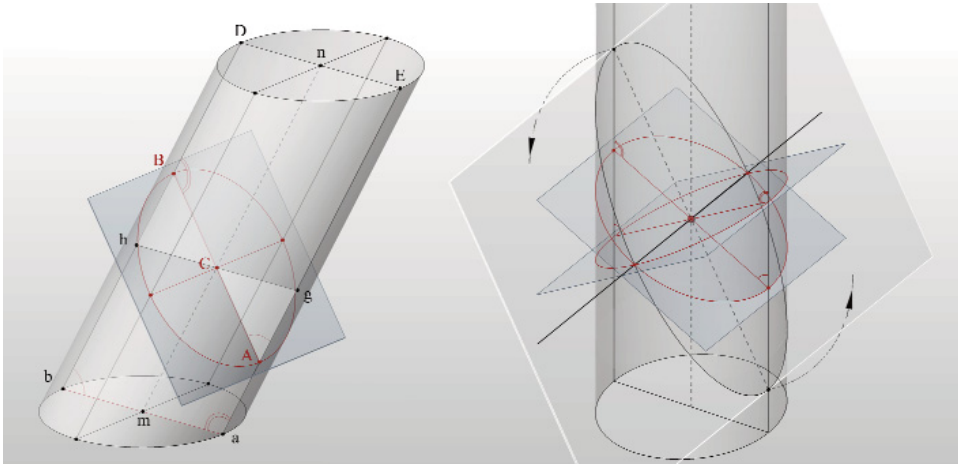


Figura 17. La sezione subcontraria in un cilindro; metodo proposto da Frézier per ricavare le sezioni circolari in un cilindro obliquo facendo ruotare una qualsiasi sezione ellittica intorno ad uno dei suoi assi, ad esempio all'asse minore, fino a che l'asse maggiore raggiunga la medesima lunghezza dell'altro; il metodo è applicabile al caso del cilindro poiché quale che sia la sezione, il suo asse rimane sempre lo stesso

le due ellissi sull'asse minore misura l'effettivo spessore del cilindro, da cui si deduce che lo spessore della corona si allarga allontanandosi dall'asse minore delle ellissi concentriche, pertanto le due ellissi sono diverse sebbene lo spessore del cilindro cavo sia costante. Frézier conclude sostenendo che quanto dimostrato è altrettanto valido nel caso di un cilindro scaleno, poiché è sufficiente considerare la sezione *Bmap* ellittica anziché circolare e la sezione *APBM* circolare anziché ellittica. L'affermazione anche in questo caso non è corretta, perché se la sezione retta del cilindro fosse una corona ellittica verrebbe meno il presupposto di partenza, e cioè la condizione di equidistanza fra le due superfici del cilindro cavo, e, di conseguenza, le giaciture all'origine di sezioni circolari sarebbero diverse relativamente ai due cilindri, quello interno e quello esterno (fig. 19).

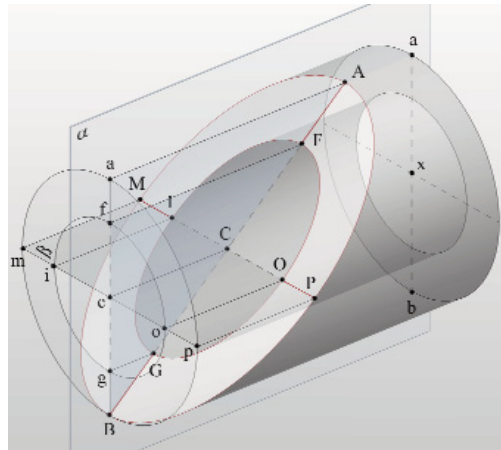


Figura 18. Un cilindro cavo avente spessore costante sezionato da un piano in posizione generica avrà per sezione una corona ellittica composta da due curve concentriche ma non equidistanti poiché non esistono due ellissi equidistanti; affinché un cilindro cavo abbia uno spessore costante è necessario che la sezione retta sia una corona circolare

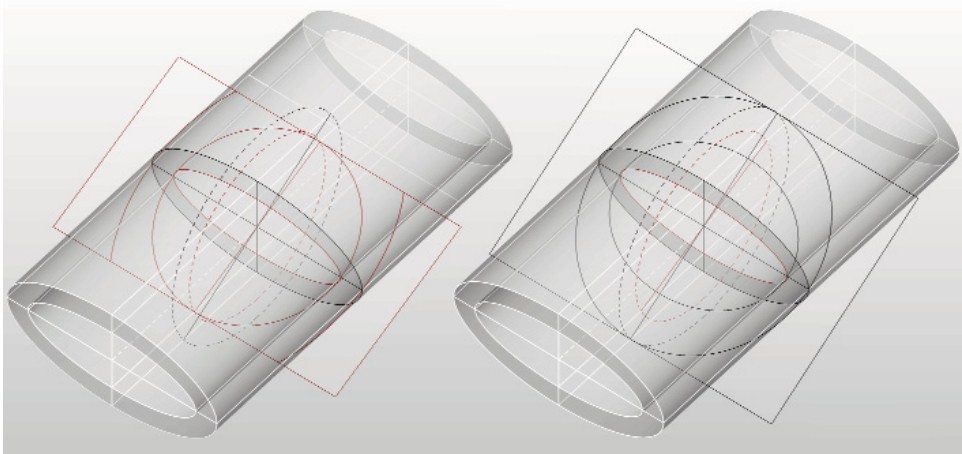


Figura 19. Non esiste alcuna giacitura che seziona un cilindro cavo, la cui sezione retta è una corona ellittica concentrica, che possa formare una corona circolare, poichè lo spessore di questo genere di cilindri non è costante, e quindi le sezioni circolari del cilindro interno e di quello esterno apparterranno a giaciture diverse

Le sezioni coniche di un cilindro non sono sempre circolari o ellittiche, esistono infatti fra le infinite superfici cilindriche quelle aventi per direttrice un profilo parabolico o iperbolico, che generano corrispondenti cilindri parabolici oppure iperbolici, che Frézier chiama *cilindroidi*. Come in un cilindro a base ellittica una qualsiasi sezione piana (a meno delle circolari) sarà sempre ellittica, così le sezioni piane di *cilindroidi* iperbolici o parabolici saranno a loro volta sempre coniche della stessa specie, quindi iperboli o parabole. Per dimostrare questo assunto l'autore si servirà delle proprietà delle ascisse e delle ordinate delle coniche. Si immagini un cilindro $ABDabd$ avente per base una parabola ABD , e si immagini di sezionare detto cilindro con un piano diverso da quello parallelo alla base, come dL in fig. 20; il segmento MK sarà l'intersezione del piano dL con il piano di base del *cilindroide*. Si conducano due parallele AB e FE al segmento MK , che sezionano la conica di base e si riportino tali parallele sulla conica sezione di cui si deve stabilire la specie in fe e KI . Essendo per costruzione SC e Dd parallele e ortogonali al piano della base, perchè le generatrici del *cilindroide*, si otterranno i triangoli simili LCc , LGg , LDD , appartenenti al piano ortogonale a quello della parabola di base e passante per il suo asse. I segmenti fe , FE e HI , AB , formano dei parallelogrammi, quindi AH sarà uguale a BI e Ff sarà a sua volta uguale a Ee , quindi: $LD:LD = LG:Lg = LC:Lc$, e dividendo: $CD:cd = GD:gd$, ma essendo la base ABD una parabola si avrà $CB^2:GE^2 = CD:DG = cd:dg$, e poichè $CB = cI$, $AB = HI$, e $FE = fe$ o la metà $GE = ge$, si avrà: $cI^2:ge^2 = cd:gd$, e cioè i quadrati delle ordinate stanno fra loro come le ascisse, quindi HdI è una Parabola se lo è la generatrice ADB .

Questa proprietà è dimostrabile in modo analogo se il *cilindroide* è iperbolico o ellittico (in questo ultimo caso l'utilità si ravvisa evidentemente soltanto in presenza di porzioni di ellisse). La conoscenza di questa proprietà è utile in stereotomia laddove ci si trovi in presenza di volte sbieche in cui l'arco della sezione retta non è circolare.

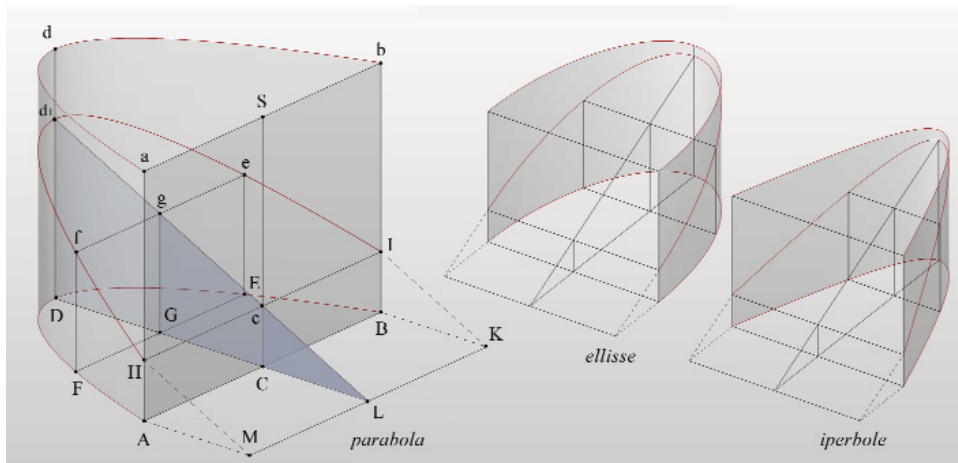


Figura 20. La sezione di un cilindroide avente per base una conica qualsiasi sarà sempre una conica della stessa specie, in figura è rappresentato il procedimento per la dimostrazione della proposizione in un cilindroide parabolico

2.4 Le sezioni piane dei corpi regolarmente irregolari

Per corpi *regolarmente irregolari* Frézier intende genericamente, come spiegato in apertura di questo capitolo, le superfici di rivoluzione. Sebbene esista una varietà infinita di queste superfici, l'interesse dell'autore è rivolto a quelle con cui ci si confronta frequentemente nella costruzione dei sistemi voltati, il che riduce il campo di indagine a quattro specie particolari.

La *prima specie* è quella a cui appartengono gli *sferoidi*²¹ (fig. 21), e cioè quelle superfici formate dalla rivoluzione di un'ellisse intorno ad uno dei suoi assi, che Frézier definisce *oblunghi* o *allungati* nel caso in cui l'ellisse generatrice ruoti intorno al suo asse maggiore, *appiattiti* qualora questa ruoti intorno al suo asse minore. La *seconda specie* è quella propria dei corpi generati dalla rivoluzione di una conica aperta intorno al suo asse, e le superfici così formate sono dette *conoidi parabolici* o *iperbolici*. La *terza specie* è quella degli *ellissoidi*, che diversamente dagli sferoidi non sono superfici di rivoluzione ma che Frézier descrive comunque come quelle ottenute dalla rotazione di un'ellisse intorno ad uno dei suoi assi, in cui l'asse di rotazione mantiene una lunghezza costante, mentre l'altro la riduce o la aumenta progressivamente secondo il profilo di una seconda ellisse. Se intuitivamente questa descrizione appare efficace, nella realtà non comunque è corretto definire gli *ellissoidi* delle superfici di rivoluzione, poiché si tratta di quadriche aventi tre assi disuguali, e per questa ragione sembrerebbe più appropriata la seconda definizione proposta da Frézier secondo cui questa superficie è costituita da una sequenza di ellissi concentriche e perpendicolari ad un asse (su cui giacciono i centri), che si riducono dal centro verso le estremità dell'asse secondo un ul-

²¹ Per *sferoide* si intende quella superficie che nell'accezione corrente è definita *ellissoide di rotazione*; si tratta di un termine impiegato dai geometri dell'antichità, che si ritrova nel *De conoidibus et spheroidibus*, opera in cui Archimede introduce tre solidi: il *conoide iperbolico*, il *conoide parabolico* e gli *sferoidi allungati* o *schacciati*.

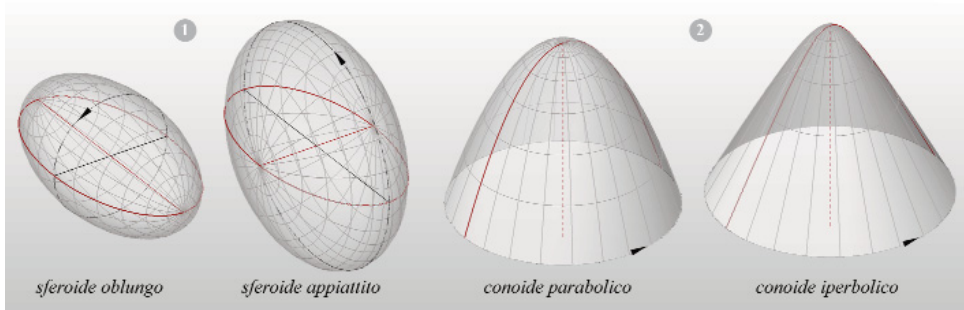


Figura 21. Superfici regolarmente irregolari date dalla rivoluzione di una conica intorno ad un suo asse

teriore profilo ellittico (fig. 22). La *quarta specie* è quella a cui appartengono le superfici generate dalla rivoluzione di una conica chiusa, cerchio o ellisse, intorno ad una tangente, oppure intorno ad un altro cerchio o ad un'altra ellisse (direttrice) giacente su un piano ortogonale a quello a cui appartiene la conica generatrice. Nel primo caso la superficie è detta *anello chiuso*, nel secondo semplicemente *anello* (fig. 22). La *quinta specie* infine è quella a cui appartengono gli *elicoidi*, superfici generate dalla rotazione di un cerchio o di un'ellisse intorno ad un'elica o ad una vite (fig. 22).

Frézier mostra come le sezioni di sferoidi e di conoidi tagliati da piani perpendicolari al loro asse siano delle circonferenze, il che è evidentemente estendibile a qualsiasi superficie di rivoluzione. Mostra ancora come sezioni parallele alla giacitura appartenente alla conica generatrice del conoide o dello sferoide siano coniche della stessa specie e simili, come si può vedere in fig. 23. Dimostra infine come la sezione formata dall'intersezione della superficie di un conoide o di uno sferoide e da un piano orientato in posizione generica sia sempre un'ellisse, proposizione che si può verificare attraverso le proprietà delle ascisse e delle ordinate di questa curva. Per la dimostrazione Frézier si serve di uno sferoide oblunگو generato dall'ellisse $ADXB$ intorno al suo asse AX (fig. 23) sezionato da un piano in posizione generica secondo la curva $EFmn$. Se si immagina di sezionare lo sferoide con due piani paralleli fra loro e ortogonali al piano a cui appartiene l'ellisse generatrice, le curve sezione saranno due circonferenze BLD e gLh che intersecheranno la curva $EFmn$ nei punti

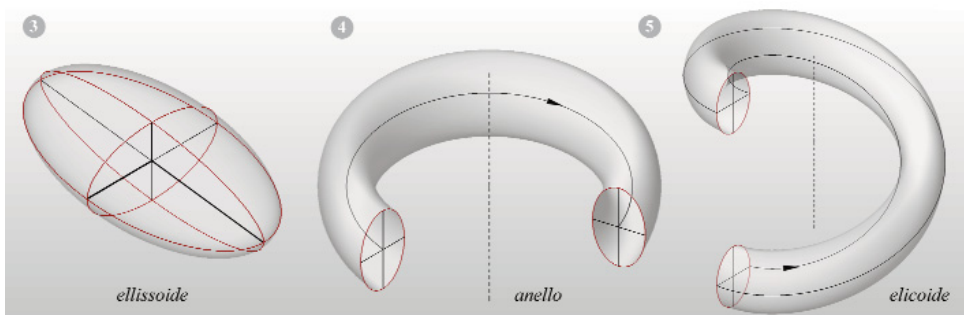


Figura 22. Superfici regolarmente irregolari di terza e quarta specie, generate dalla rivoluzione di una conica intorno ad un suo asse

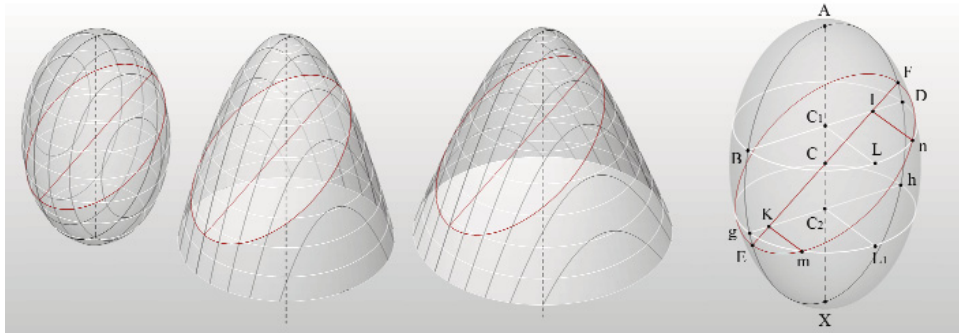


Figura 23. Sezioni piane delle superfici regolarmente irregolari

m ed *n*. Le ordinate *Km* e *In* saranno comuni alla sezione incognita e a quelle circolari rispettivamente agli assi *BD*, *gh*, *EF*, basterà pertanto dimostrare la congruenza fra la relazione che lega ascisse e ordinate dell'ellisse con ascisse e ordinate della curva incognita, ovvero bisognerà dimostrare che i quadrati delle ordinate *Km* e *In* stanno fra loro come i rettangoli delle ascisse *EK x KM* e *EI x IF*. Poiché linee parallele condotte in una sezione conica e tagliate da una terza sono parti di ascisse i cui rettangoli sono proporzionali, si avrà: $(BI \times ID):(EI \times IF) L (gK \times Kh):(EK \times KF)$, ma a causa dei cerchi delle sezioni perpendicolari all'asse, $BI \times ID = In^2$ e $gK \times Kh = Km^2$, quindi sarà: $(EI \times IF):(gK \times KF) L In^2:Km^2$, da cui risulta verificato che la curva sezione è un'ellisse. Si può inoltre formulare una ulteriore considerazione, perchè si dimostra così che se il piano della sezione è parallelo a quello della curva generatrice, la sezione sarà un'ellisse simile. Anche per gli sferoidi Frézier indaga le sezioni cave, che in questo caso sono costituite sempre da una corona ellittica concentrica.

La trattazione relativa alla forma delle sezioni piane dei corpi si conclude con lo studio delle superfici di quarta e quinta specie con un approfondimento dedicato alle sezioni piane dell'anello e, con un rapido accenno a quelle dell'elica, dimostrando che la sezione di un corpo cilindrico anulare, formata da un piano che non appartiene all'asse del solido, è un ovale di quarto ordine²³ (fig. 24). L'utilità della conoscenza in stereotomia di questo genere di curve deriva dalla contingenza non inusuale di cesure murarie che interrompono volte anulari o elicoidali.

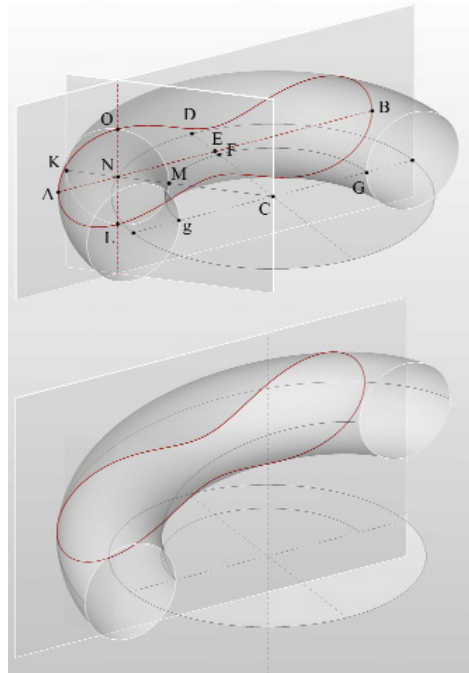


Figura 24. Ovale di quarto ordine, sezione piana di un anello

²³ Frézier propone una dimostrazione analitica.

3 Le sezioni solide e le curve a doppia curvatura

La prima parte del primo libro è dedicata, come appena illustrato allo studio delle curve piane, con particolare attenzione alle sezioni coniche. Nella seconda parte invece l'autore sviluppa lo studio delle *curve a doppia curvatura*, e cioè delle curve *gobbe*, formate dall'intersezione di superfici quadriche, in particolare di sfere, cilindri e coni, superfici ricorrenti nelle architetture dei sistemi voltati.

Si è già parlato di questo genere di curve nel capitolo 4, dedicato ai contributi dell'opera del matematico Clairaut che per primo, nel 1731, pubblicò una trattazione dedicata all'analisi dal punto di vista della matematica delle curve a doppia curvatura dal titolo *Recherches sur les courbes à double courbure*. Quest'opera è conosciuta e stimata da Frézier, che la citerà più volte nel corso della trattazione, sino a concludere il primo libro con un invito esplicito alla sua consultazione:

Se qualcuno è curioso di apprendere una maniera più sapiente e più generale nella teoria della curve a doppia curvatura, potrà istruirsi perfettamente nel bel trattato di M. Clairaut, di cui abbiamo parlato. Non serve per comprenderlo che una elementare conoscenza del calcolo algebrico, tanto è chiaro e metodico nelle sue dimostrazioni²⁴.

L'opera del giovane Clairaut fu pubblicata pochi anni prima di quella di Frézier, e si potrebbe ipotizzare per questo, che costituì una vera e propria fonte di ispirazione per l'autore, in termini di contenuti ma anche in termini di metodo, con particolare riferimento alla struttura esplicativa delle proposizioni contenute (considerazioni di carattere generale, teoremi, corollari, applicazioni). Oltre all'opera di Clairaut Frézier fa riferimento ad un trattato scritto nel 1663 dal padre gesuita Pierre Courcier che, sebbene fosse dedicato a questioni di ottica, anticipava di circa settant'anni la trattazione, limitatamente a casi elementari, delle curve derivate dall'intersezione di solidi, più precisamente: all'intersezione di una sfera con un cilindro e con un cono rotondi diversamente disposti nello spazio gli uni rispetto agli altri.

Se Clairaut affronta lo studio delle curve a doppia curvatura attraverso l'analisi matematica, Frézier ne propone l'analisi da un punto di vista diverso e inusuale per l'epoca, quello della pura geometria, o come è stato già detto più volte, alla maniera della geometria antica. Poiché questa geometria è 'fuori moda' nel Settecento matematico, Frézier rimanda il lettore, o per esigenze di verifica, a ricorrere al supporto analitico, e cioè alla consultazione degli scritti di Clairaut. Scrive Frézier a proposito dell'analisi matematica delle curve di Clairaut:

[...] ci ha dato un eccellente trattato sulle Curve a doppia curvatura in generale, che comprende fra le curve di diverse specie, le curve in questione, di cui scopre le proprietà attraverso l'Analisi con maestria e lucidità; quest'opera è ancora più degna di ammirazione se si considera che è la produzione di un Giovane di sedici anni. Ma siccome la nostra Stereotomia non è che un trattato di Geometria lineare, ho creduto di dover proporre una Teoria che avesse la stessa natura dei problemi della pratica, ai quali questa deve servire da introduzione; per questo ho seguito un metodo diverso, credendo che questo sarà più utile alle persone che praticano l'architettura; è quello che andrò a spiegare²⁵.

²⁴ A. F. Frézier, *Traité de stéréotomie [...]*, cit., p. 118.

L'origine dell'interesse di Frézier per la conoscenza delle curve a doppia curvatura è da ricercarsi naturalmente nell'architettura, poiché parte della complessità dei sistemi voltati dipende dalle intersezioni fra le parti che li compongono, e siccome queste parti sono nella maggior parte dei casi superfici quadriche, si dovranno conoscere tutte le possibili curve formate dall'intersezione delle diverse combinazioni di queste superfici. Se infatti le sezioni piane trattate nella prima parte del primo libro costituiscono in larga massima i profili delle volte semplici, nelle volte composte le sezioni, seppure in certi casi possano essere piane, sono generalmente 'solide', e cioè formate dall'intersezione di corpi solidi²⁶. Così l'autore indaga la natura delle curve a doppia curvatura attraverso un'analisi estremamente dettagliata di un consistente numero di casi particolari di intersezione, analizzando in principio le diverse possibili intersezioni di una sfera con altre sfere, con dei cilindri e con dei coni, diversamente disposti nello spazio, passando poi allo studio delle intersezioni dei cilindri con altri cilindri e con dei coni e a quello dei coni fra loro, per concludere con le intersezioni degli sferoidi con le sfere, con i cilindri e con i coni, presentando costantemente una varietà di casi in cui questi corpi sono diversamente disposti gli uni rispetto agli altri nello spazio.

Prima di addentrarsi in questa trattazione dettagliata, Frézier anticipa che le curve risultanti da tutte queste intersezioni possono essere ricondotte a tre (vedremo poi che saranno più di tre) specie, quella della *cicloimbre*, quella dell'*ellipsimbre* e quella dell'*ellipsoidimbre*²⁷. Si tratta di neologismi inventati dall'autore che compaiono quindi in quest'opera per la prima volta²⁸ (che non avranno in seguito molta fortuna), e che derivano dalla parola latina *Imbrex*, che significa 'tegola cava', che l'autore ritiene sufficientemente evocativa (probabilmente in riferimento alla superficie interna della tegola) delle sezioni solide derivate dall'intersezioni dei corpi.

Per comprendere meglio quale sia la natura delle curve studiate, Frézier invita il lettore ad immaginare le pagine di un libro da rilegare costrette nella pressa di un rilegatore; il lettore deve ancora immaginare di disegnare un cerchio sul bordo del libro, e infine intuire cosa accadrebbe a questo cerchio nel momento in cui il rilegatore decidesse di stondare la costola. Evidentemente i fogli scorrerebbero gli uni sugli altri causando uno slittamento delle pagine, più lieve al centro, più pronunciato ai margini, ed il cerchio muterebbe così la sua forma originaria (fig. 25), più precisamente si trasformerebbe nella curva gobba di quarto ordine che Frézier definisce *cicloimbre*, e che non appartiene più ad un piano ma ad una superficie cilindrica. La *cicloimbre* è così una quartica, ottenuta dalla proiezione parallela di un cerchio su di una superficie cilindrica; per analogia, la proiezione parallela di un'ellisse su di una superficie quadrica qualsiasi (che sia una sfera, un cilindro, ecc.) è detta *ellipsimbre* (per abbreviazione dell'espressione latina *ellipsis imbricata*), e infine la proiezione, questa volta centrale, di un cerchio oppure di un'ellisse su una generica superficie quadrica è detta *ellipsoidimbre* (nome che deriva come spiega Frézier dal fatto che questa curva imita in qualche cosa l'*ellipsimbre*).

²⁵ A. F. Frézier, *Traité de stéréotomie [...]*, cit., p. 42.

²⁶ Frézier intende per *sezioni solide*, quelle porzioni di superfici quadriche delimitate da curve gobbe; sebbene il nome sia inusuale si continuerà a definirle in questo modo nel corso della rilettura proposta.

²⁷ Poiché si tratta di vocaboli inventati dall'autore per definire un certo genere di curve, si è scelto di riportarli nella lingua di origine.

²⁸ Questi termini saranno ripresi, citando Frézier, da J. B. Rondelet nel *Traité Théorique et pratique de l'Art de Bâtir* del 1804.

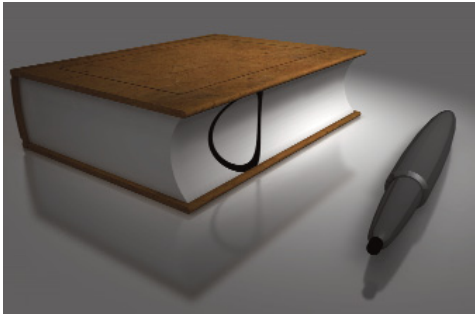


Figura 25. Esempio scelto da Frézier per spiegare la natura della *cicloïmbre*; se si disegna un cerchio sul fianco delle pagine di un libro da rilegare, l'arrotondamento della costola trasformerà il cerchio in una curva a doppia curvatura, precisamente in una *cicloïmbre*

Tutte queste specie di curve gobbe se proiettate secondo una certa direzione su di una superficie piana si trasformano naturalmente in curve piane, ma precisamente nelle coniche e, come queste da cui hanno origine, mantengono pressoché inalterate le rette notevoli che gli appartengono, e che nella trattazione avranno nomi appositamente dedicati. È evidente che nell'operazione di proiezione della curva piana su di una superficie quadrica alcune delle linee notevoli della conica generatrice rimarranno invariate, altre cambieranno la propria forma. Facendo ancora riferimento all'esempio del libro da rilegare si può osservare come il numero dei fogli nello

slittamento subito per arrotondare la costola rimanga lo stesso, e poiché i fogli possono essere assimilati alle ordinate di una conica si può concludere che queste, nell'operazione di proiezione rimangono invariate, per numero e, limitatamente al caso della *cicloïmbre* e dell'*ellipsimbre*, anche per dimensioni (fig. 26). Poiché queste curve non sono piane esisterà un segmento notevole che ne stabilisce la profondità, che prende appunto il nome di *asse di profondità*, che unisce la sommità c della curva gobba al centro C della conica che la origina, e che indica la massima distanza della sezione solida dal piano a cui appartiene la conica generatrice. In analogia con le curve piane si definiscono *diametri* di una curva gobba quei segmenti che congiungono un punto appartenente alla curva al suo opposto, passanti in questo caso per l'asse di profondità, è evidente come anche questi siano identici a quelli della conica generatrice nel caso della *cicloïmbre* e dell'*ellipsimbre*, paralleli nel caso dell'*ellipsoidimbre*. Se si osserva infatti la *cicloïmbre* in fig. 26, si può verificare che i diametri della curva gobba come dg , sono uguali fra loro e uguali a quelli del cerchio generatore, come GD o AB , e questo perché $DGdg$ è un rettangolo. Si può ancora osservare che nel caso della *cicloïmbre* l'asse di profondità Cc ne divide a metà i diametri, e questo perché spartisce in due parti uguali tutti i diametri di quelle curve gobbe aventi l'*asse di profondità* perpendicolare al piano a cui appartiene la conica generatrice. Fra tutti i diametri della *cicloïmbre*, soltanto uno appartiene alla superficie cilindrica che gli appartiene, e cioè il diametro ab , che passa per la sommità c della curva e che è definito *asse retto*, poiché coincide con una delle generatrici della superficie cilindrica su cui si proietta il cerchio. Il diametro del cerchio o dell'ellisse generatori passante per i punti in cui la curva gobba è tangente rispettivamente al piano del cerchio nel caso della *cicloïmbre* o al piano dell'ellisse nel caso dell'*ellipsimbre* (naturalmente anche nel caso dell'*ellipsoidimbre*), prende il nome di *asse sottendente*, mentre la curva che divide a metà la sezione solida e che appartiene per costruzione ad un piano passante per l'*asse sottendente* che è perpendicolare al piano della conica generatrice, prende il nome di *asse curvo*.

Sebbene Frézier si serva dell'esempio delle pagine di un libro su cui è disegnato un cerchio per spiegare la genesi geometrica delle curve gobbe, questo caso appare restrittivo

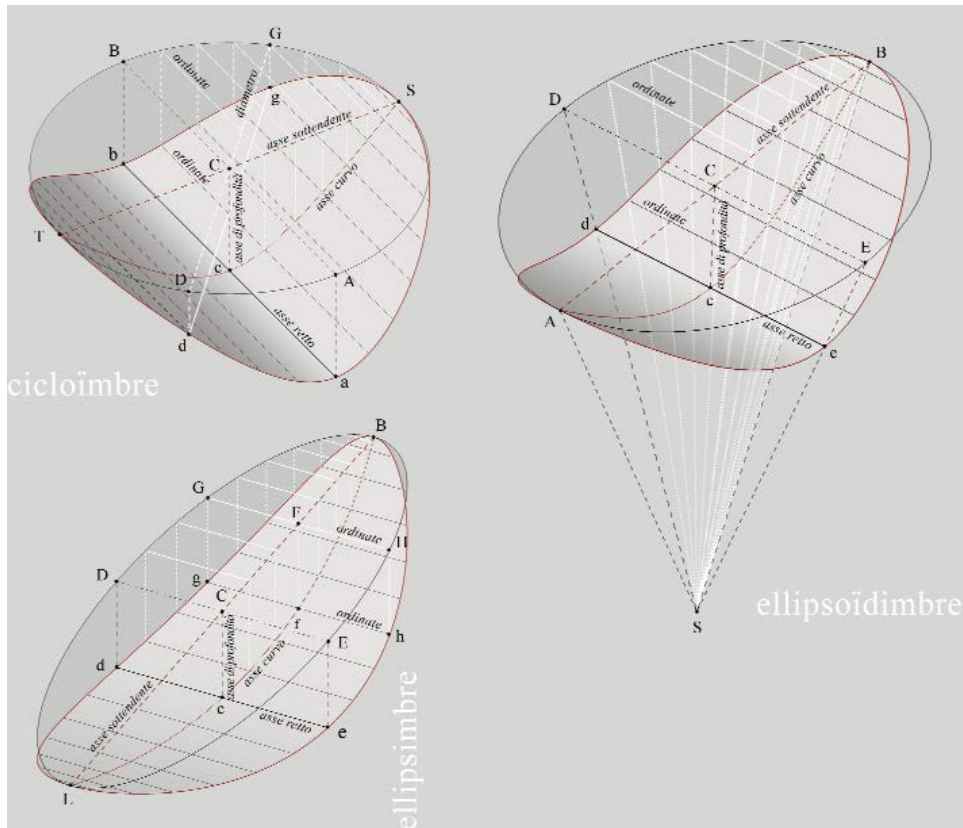


Figura 26. Genesi geometrica delle curve di quarto ordine formate dalle intersezioni di superfici quadriche; nell'ordine: la *cicloimbre*, proiezione parallela di un cerchio su di un cilindro avente asse parallelo al piano a cui il cerchio appartiene; l'*elipsimbre*, proiezione parallela di un'ellisse su di una quadrica generica; l'*ellissoïdimbre*, proiezione centrale di un cerchio o di un'ellisse su di una superficie quadrica generica

rispetto alla trattazione che segue. Se si osservano le curve a doppia curvatura appare evidente che per queste è possibile far passare un'infinità di superfici, e fra queste è sicuramente possibile far passare due superfici quadriche, più precisamente quelle da cui la curva ha origine. Una è quella a cui appartengono le rette proiettanti la conica (generatrici), l'altra è quella che descrive uno dei possibili andamenti della superficie interna alla curva, di quella superficie che Frézier definisce *sezione solida*, per esempio quella descritta dagli spessori delle pagine del libro su cui è disegnato il cerchio. Esiste tuttavia una terza superficie, sempre cilindrica nel caso delle intersezioni fra quadriche primitive, che appartiene alla quartica (come già spiegato negli studi di Clairaut) e che descrive un secondo possibile andamento della sezione solida compresa all'interno della curva gobba (come quelle rappresentate in fig. 26). Frézier intuisce la sussistenza di questa terza superficie, a cui può appartenere l'asse curvo della curva gobba ma non ne definisce la natura e non vi dedica alcun approfondimento. Gli studi di Clairaut avevano

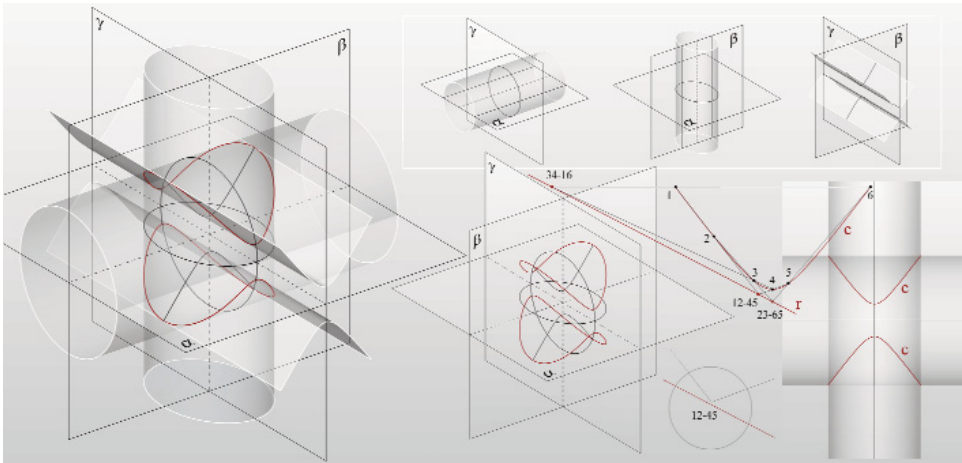


Figura 27. Quadriche appartenenti alla stessa quartica; una curva di quarto ordine quando è formata dall'intersezione di superfici quadriche aventi, a coppie di due, un piano di simmetria comune, può sempre proiettarsi su tre piani rispettivamente ortogonali in tre coniche. In figura si può osservare come l'intersezione di un cilindro rotondo con un cilindro retto a base ellittica sia una curva gobba a cui appartiene anche un terzo cilindro iperbolico

dimostrato per via analitica che questa superficie può essere ancora una quadrica²⁹, e nelle intersezioni studiate da Frézier, alla quartica formata dall'incontro di due quadriche appartiene una terza superficie che generalmente è ancora una quadrica. Per dimostrare per via geometrica questo assunto si deve premettere che una curva di quarto ordine può sempre proiettarsi su tre piani rispettivamente ortogonali in tre coniche; questa condizione si verifica quando superfici quadriche regolari che si intersecano hanno a due a due, piani di simmetria ortogonale comuni³⁰, come si può vedere in fig. 27 in cui è rappresentata l'intersezione di tre cilindri, uno circolare retto, l'altro ellittico retto, l'ultimo iperbolico retto. Data la curva intersezione di due cilindri, uno rotondo, l'altro ellittico retto disposti come in fig. 27, è possibile verificare che una terza superficie appartenente alla quartica sia un cilindro iperbolico dimostrando che la curva piana formata dalla proiezione della quartica sul piano b è una conica. Una verifica sperimentale si può ottenere applicando l'esagramma di Pascal alla curva piana ottenuta per proiezione della curva gobba; in ogni conica è possibile inscrivere un esagono i cui punti intersezione di lati opposti sono allineati secondo una stessa retta, verifica sperimentale da condurre reiterando lo stesso procedimento più volte per esagoni sempre diversi per estendere la verifica ad un numero consistente di punti appartenenti alla conica³¹. Una

²⁹ La trattazione di Clairaut a cui si fa riferimento è riportata nel capitolo 4 di questo studio; per ulteriori approfondimenti si veda A. C. Clairaut, *La Recherche sur les courbes à double courbure*, Noyon, Didot et Quillaut, Paris, 1731, pp. 29-30.

³⁰ L'enunciato di questo teorema è pubblicato in Frère Gabriel Marie, *Géométrie Descriptive*, tomo II *exercices*, 1887, riproduzione anastatica Jacques Gabay, Mayenne, 1996, pp. 645-646. Si faccia attenzione alla nota al punto 1053 di M. E. Lemoine.

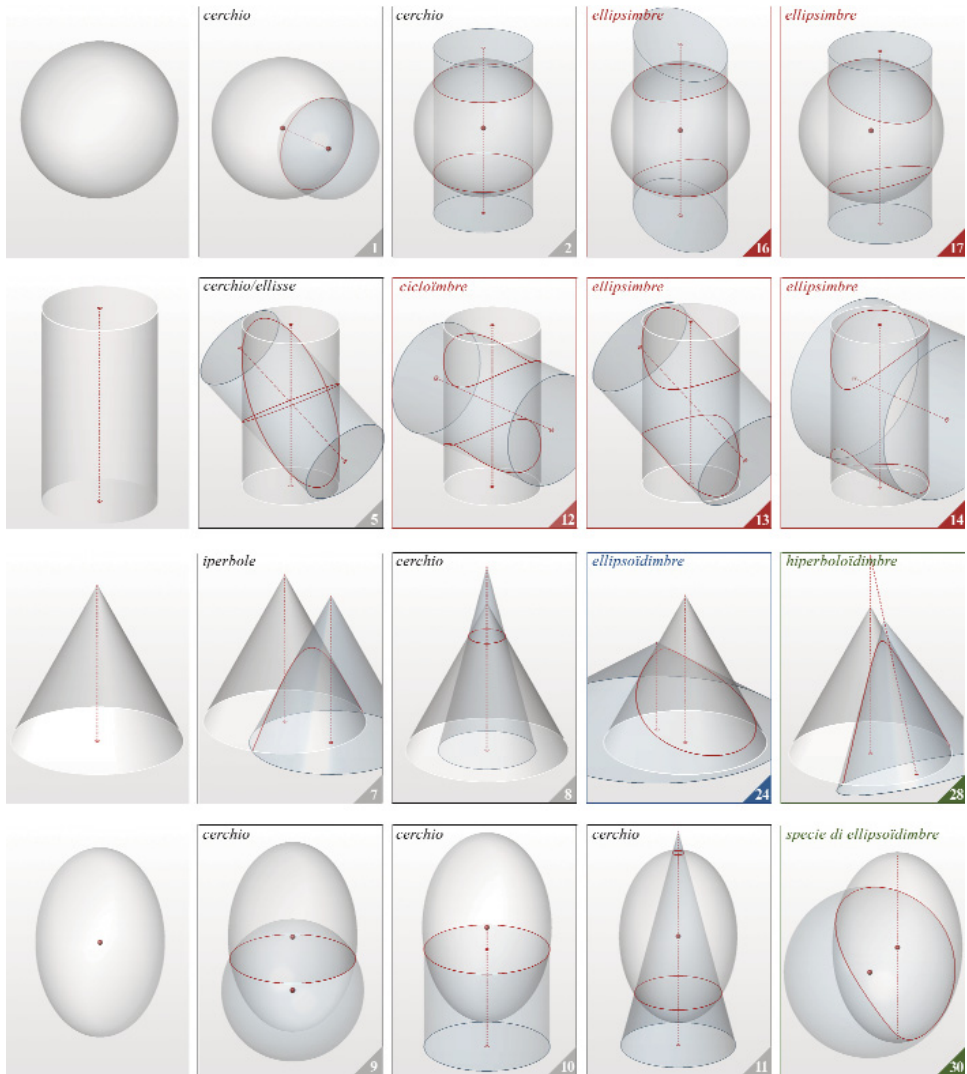
³¹ Questa verifica evidenzia uno dei limiti di alcuni programmi di modellazione, come quello impiegato per la costruzione dei modelli presentati in questo studio; infatti sebbene per l'enunciato del teorema esposto si

volta stabilito che detta curva è una conica, sebbene in questo caso sia evidentemente un'iperbole, è possibile conoscerne la specie applicando le proprietà della sottotangente come spiegato nel paragrafo 6.2 di questo capitolo (fig. 10). Questo esempio mostra come possano essere tre le superfici quadriche passanti per una stessa quartica, che sono quelle a cui Frézier fa appartenere le linee notevoli delle curve gobbe studiate. Per completezza nell'inquadramento generale del problema, si deve osservare che le superfici quadriche appartenenti alla stessa curva gobba possono essere più di tre, condizione che si verifica nel caso di intersezioni di quadriche con le sfere e gli sferoidi. Nel trattato queste intersezioni non sono studiate. Le linee notevoli di una sezione solida appartenente ad una porzione di sfera o di uno sferoide sono evidentemente di più difficile controllo rispetto a quelle di porzioni di superfici coniche o cilindriche. Escluse queste, ci si domanda a quali delle sezioni solide passanti per la curva gobba, appartengano le linee notevoli di cui parla Frézier. Queste linee possono appartenere concettualmente a tutte le quadriche passanti per la stessa curva gobba; si vedrà come nelle specifiche intersezioni affrontate nella trattazione, Frézier ne prediligerà una piuttosto che un'altra, in funzione dei punti della curva gobba che sceglierà di determinare per primi, generalmente per ragioni di opportunità.

Riassumendo, queste tre specie di curve sono quelle derivate dall'intersezione di superfici quadriche fra loro, e possono sempre proiettarsi nelle coniche, per proiezione parallela o per proiezione centrale e, come le coniche da cui hanno origine, conservano assi e linee notevoli. La ricerca di quelle curve gobbe che se proiettate secondo una certa direzione si trasformano nelle coniche, che aveva interessato già una piccola parte della trattazione di Clairaut, in questo caso si configura come la struttura portante della seconda parte del primo libro. Dopo aver introdotto il concetto di curva a doppia curvatura, e dopo averne enunciato definizioni e differenze fra le specie, Frézier si addentra infatti nel sistematico elenco di possibili combinazioni di intersezioni fra superfici la cui variazione di posizione determina di volta in volta curve gobbe di diversa specie. La trattazione è strutturata intorno alle possibili intersezioni di corpi con altri corpi, più precisamente di sfere con altre sfere, con i cilindri e con i coni; di cilindri con altri cilindri e con i coni; di coni fra loro; infine di sferoidi con sfere, con cilindri e con coni (secondo l'ordine rappresentato dal quadro sinottico in fig. 28). Le diverse combinazioni fra la posizione e la natura dei corpi (si vedrà come l'intersezione di alcuni corpi con degli altri, retti oppure obliqui, a parità di condizioni di posizione, non possa determinare la stessa curva) daranno origine a curve a doppia curvatura diverse, e in alcuni casi particolari anche a curve piane. L'interesse per questo genere di curve è palesato dalle *applicazioni* che Frézier aggiunge in chiusura della dimostrazione di ogni teorema, in cui motiva, citando degli esempi concreti relativi a volte costruite, le ragioni della necessità della conoscenza di determinati problemi di in-

abbia la certezza che la curva in questione sia una conica, la costruzione dell'esagramma non conferma l'ipotesi. Questa anomalia è imputabile al fatto che la maggior parte dei modellatori matematici non sono in grado di riconoscere la natura delle curve ricavate per intersezione di corpi o per proiezioni piane di curve da altre curve, assimilandole a generiche curve Nurbs, condizione che potrebbe comportare alcune imprecisioni nel tracciamento della curva stessa. Nell'esempio riportato l'imprecisione è in rapporto di 2/10.000 rispetto alla lunghezza complessiva del segmento, come si può vedere in fig. 27.

³² Per lo studio diretto dei casi analizzati da Frézier nel primo libro, si può consultare la traduzione allegata in appendice a questo studio.



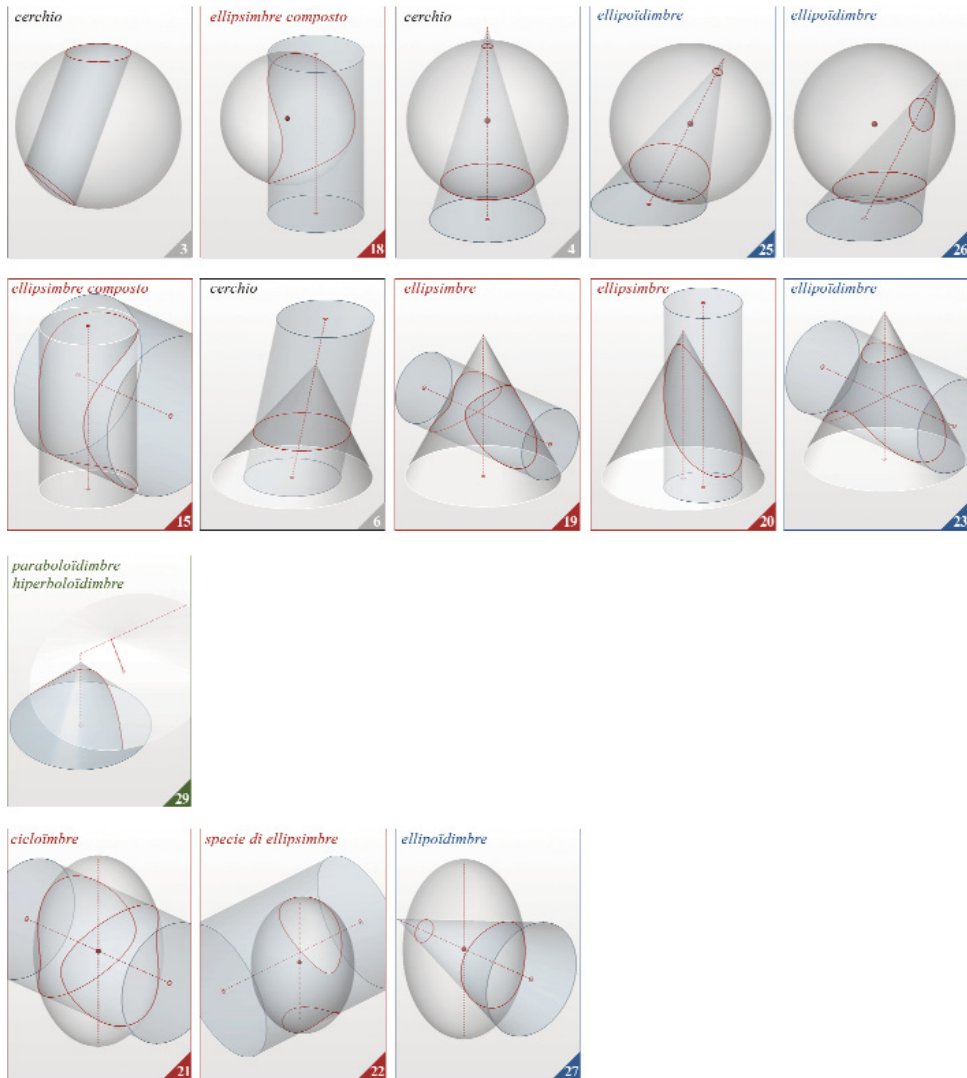


Figura 28. Quadro sinottico delle intersezioni studiate da Frézier secondo l'ordine in cui compaiono nella trattazione originale; i numeri in basso a destra delle immagini indicano la consequenzialità dei casi riportati in questa rilettura raggruppati per specie di curve e contrassegnati con un triangolo: grigio per le *intersezioni piane*; rosso per la *cicloïmbre* e per l'*ellipsimbre*; blu per l'*ellipsoïdimbre*; verde per l'*hiperboloïdimbre*, la *paraboloïdimbre* e casi particolari dell'*ellipsoïdimbre*.

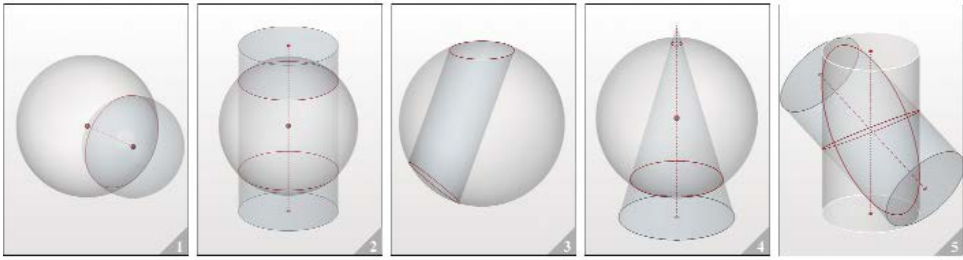


Figura 30a. Estratto dal quadro sinottico (fig. 28) relativo alle intersezioni piane

tersezione. La struttura narrativa scelta da Frézier presenta lo studio condotto come un elenco assai lungo e piuttosto esaustivo di quei casi di possibile intersezione fra corpi che possono verificarsi nella prassi della costruzione dei sistemi voltati³², tuttavia sebbene l'intera opera sia indirizzata alla ricerca di una teoria di carattere universale, questa sembra mancare a tratti di generalizzazione poiché l'autore non sintetizza nel corso della trattazione quelle condizioni ricorrenti che determinano, nell'operazione di intersezione, le specie a cui appartengono le curve sezione trovate. Per questa ragione si è ritenuto opportuno, nella rilettura proposta, raggruppare tutti i casi di intersezione fra corpi interessati dalla stessa specie di curva, a cominciare dai casi in cui la curva intersezione è piana³³.

4 Le intersezioni piane

La trattazione di Frézier non analizza come anticipato le circostanze generali relative alla specie e alla disposizione dei corpi le cui intersezioni sono curve piane, ma si limita ad elencare una serie di teoremi dedicati a diversi casi, e corredati sempre da dimostrazioni, da cui non trae apparentemente alcun filo conduttore, se non per evidenti analogie nell'impostazione delle dimostrazioni.

La conoscenza delle intersezioni piane fra superfici è di fondamentale interesse per la prassi della stereotomia perché doversi confrontare con curve piane nella pratica costruttiva semplifica notevolmente le operazioni di taglio e di controllo della buona esecuzione dell'opera. Gli esempi trattati da Frézier si limitano allo studio dei casi relativi a intersezioni fra superfici di rivoluzione i cui assi, i centri o i vertici sono generalmente allineati, condizione che semplifica notevolmente la natura del problema ma che riassume le condizioni di intersezione ricorrenti nella costruzione dei sistemi voltati. Per una generalizzazione di quelle che devono essere le condizioni affinché la curva intersezione fra due superfici quadriche sia piana bisognerà attendere l'opera di Gaspard Monge, ed in particolare la formulazione di un teorema in cui è spiegato che «quando due superfici qualsiasi di secondo grado sono circonscritte ad una terza

³³ Essendo stato cambiato in questo studio l'ordine delle proposizioni stabilito dall'autore, per agevolare la lettura sarà correntemente indicato nel testo il numero del teorema a cui si fa riferimento.

³⁴ Per approfondimenti in merito a questo teorema si veda J. N. P. Hachette, *Correspondance sur l'École Royale Polytechnique, à l'usage des élèves de cette École*, Tomo III, Gennaio 1814-1816, Mme Courcier imprimeur, Paris, 1816, pp. 299-302.

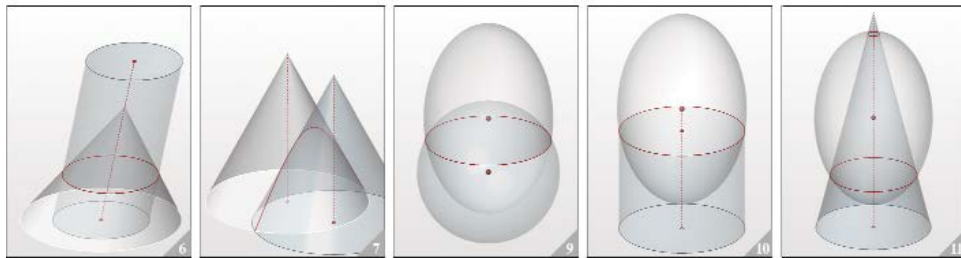


Figura 30b. Estratto dal quadro sinottico (fig. 28) relativo alle intersezioni piane

dello stesso grado, queste si sezionano sempre secondo due curve piane di secondo grado³⁴», conclusione da cui la trattazione di Frézier è ancora lontana (fig. 29). Ciò premesso, esisteranno sempre nelle intersezioni fra superfici quadriche delle posizioni reciproche dei corpi che originano sezioni piane, e sono di seguito elencati tutti quei casi in cui l'autore dimostra l'esistenza di un'intersezione piana fra due superfici quadriche. Le intersezioni piane riscontrate da Frézier interessano sfere e sfere, sfere e cilindri, sfere e coni, coni con i cilindri e con i coni, sferoidi rispettivamente con sfere, cilindri e coni e infine cilindri con i cilindri, disposti in posizione particolare gli uni rispetto agli altri³⁵ (fig. 30).

L'intersezione fra due sfere (caso 1 in figg. 30, 31, teorema VII), quale che sia la rispettiva posizione nello spazio darà sempre luogo ad una curva piana, nello specifico ad una circonferenza. Date due sfere aventi centro rispettivamente in *C* e in *E* (fig. 31) e grandezza a piacere, queste potranno essere disposte in modo tale che il centro della sfera minore sia esterno a quello della sfera maggiore, che il centro della minore appartenga alla superficie della maggiore e infine che detto centro sia interno alla superficie della sfera maggiore. Si costruisca la linea *CE* che unisce i centri di entrambe le sfere, e si scelga un punto *H* a piacere sulla curva *BHD* intersezione fra le due superfici. Se si sezionano le due sfere con un piano passante per *CE*, questo intersecherà la curva intersezione fra le due in due punti distinti, ad esempio *B* e *D*, appartenenti ad entrambe le

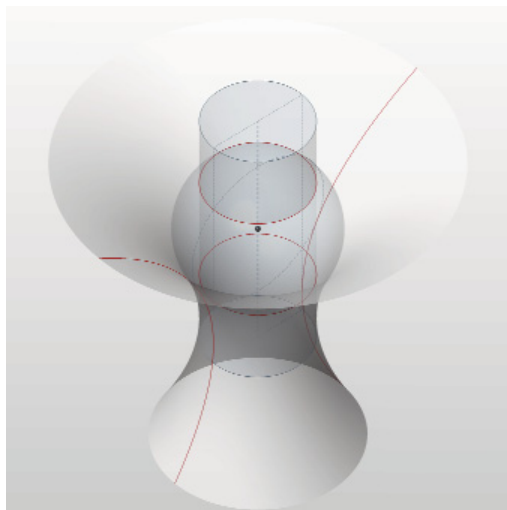


Figura 29. Applicazione del teorema di Monge ad uno dei casi di intersezione trattati da Frézier; l'intersezione fra una sfera ed un cilindro rotondo avente l'asse passante per il centro della sfera è una circonferenza, come prova l'iperboloide tangente e circoscritto alle due superfici

³⁵ La numerazione che segue fa riferimento ai numeri in basso a destra delle immagini dell'abaco in fig. 30.

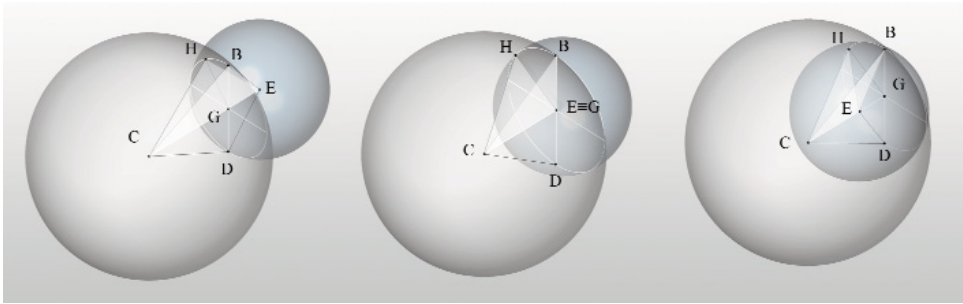


Figura 31. L'intersezione di due sfere comunque disposte è una circonferenza

superfici. Si costruiscano ora i segmenti CH e EH , e ancora si costruisca il punto G , intersezione del segmento CE con il segmento BD , e si unisca G ai punti H e B . Si osservino a questo punto i triangoli CHE e CBE ; questi saranno identici, poiché per la proprietà della sfera $CH = CB$ ed $EH = EB$, e poiché il segmento CE è comune a entrambi i triangoli, di conseguenza saranno uguali anche i segmenti GH e GB , perché sono perpendicolari tracciate dalla sommità di triangoli uguali allo stesso lato (proposizione 4 del II libro di Euclide). I segmenti GH e GB saranno così i raggi di una circonferenza a cui appartengono i punti H e B , che è proprio la curva intersezione fra le due sfere cercata.

Sempre piane sono le intersezioni fra una sfera ed un cilindro (caso 2 in figg. 30, 32 teorema VIII) nel caso in cui il cilindro sia rotondo, e cioè retto e a base circolare e nel caso in cui il suo asse passi per il centro della sfera (fig. 32). La proposizione si dimostra in maniera analoga alla precedente; si costruisca una sfera avente centro in C e un cilindro retto a base circolare il cui asse passa per il centro C della sfera. Le curve

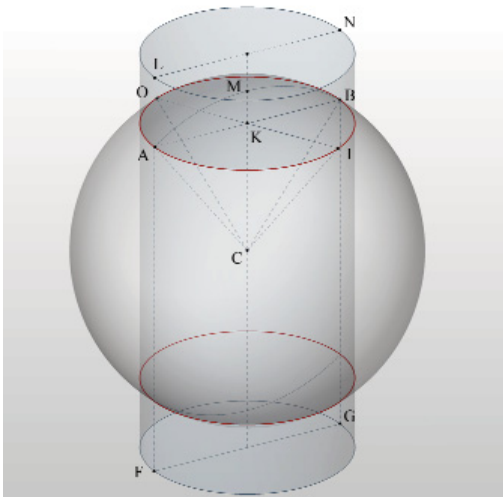


Figura 32. Le curve intersezione di una sfera con un cilindro rotondo il cui asse appartiene al centro della sfera sono due circonferenze

intersezione saranno due e saranno simmetriche rispetto al centro della sfera. Se si sezionano il cilindro e la sfera con un piano $LNGF$ passante per l'asse del cilindro, questo taglierà la curva $AOBI$ nei punti A e B , comuni alla superficie della sfera e a quella del cilindro e il segmento AB costruito su questi due punti sarà diviso in due parti uguali dall'asse del cilindro nel punto K . Si scelga a piacere un punto I appartenente ad una delle due curve, ad esempio ad $AOBI$, e si costruiscano i segmenti IC , AC e BC , che sono tutti uguali, perché raggi della stessa sfera. Se si considerano allora i triangoli KCI , KCA e KCB , sarà immediato comprendere che anch'essi saranno uguali. Questi avranno per lati i tre

segmenti appena costruiti, avranno il segmento CK comune a tutti e tre, e saranno rettangoli in K , di conseguenza saranno uguali i segmenti AK , IK e BK , che sono raggi della stessa circonferenza, che è proprio la curva intersezione della sfera con il cilindro. Entrambe le condizioni di intersezione fin qui trattate rimandano a problemi di natura costruttiva consueti nella costruzione dei sistemi voltati, basti pensare ad esempio all'apertura di una nicchia sferica in una volta ancora sferica, o alla costruzione di alcuni tipi di lunette cilindriche nelle volte sferiche. Un caso particolare è costituito dall'intersezione di una sfera con un cilindro obliquo il cui asse non passa per il centro della sfera (caso 3 in figg. 30, 33, caso particolare del teorema X). Se generalmente la curva intersezione in questo caso è un'Ellipsimbre, esiste una condizione di reciproca posizione secondo cui l'intersezione di queste due superfici è una circonferenza. Si immagini di costruire un cilindro scaleno $ABEF$ avente per basi due circonferenze, si scelga un diametro a piacere di una delle due basi, ad esempio AB appartenente al rettangolo per l'asse del cilindro, e dal suo punto medio H si costruisca una retta HC perpendicolare al piano a cui appartiene la circonferenza di base. Scelto a piacere un punto C sulla retta HC si costruisca un cerchio avente centro in C e raggi CA e CB ; questo cerchio può intendersi come la circonferenza massima di una sfera. Se si immagina di estendere oltre la superficie della sfera quella del cilindro, la seconda curva intersezione fra le due superfici sarà ancora una volta una circonferenza, poiché la giacitura intersezione delle due superfici è quella della sezione subcontraria del cilindro che formerà con il piano del rettangolo per l'asse, angoli uguali e opposti rispetto a quelli formati con questo dal piano della base. Frézier dimostra questa proposizione attraverso la congruenza fra gli archi di cerchio che possono determinarsi conducendo dal centro C della sfera una perpendicolare agli spigoli paralleli all'asse del rettangolo per l'asse del cilindro, ed estendendo detta perpendicolare alla circonferenza massima della sfera nel punto G . Poiché gli archi GD e GB sono per costruzione uguali lo saranno anche gli archi AD ed ED per-

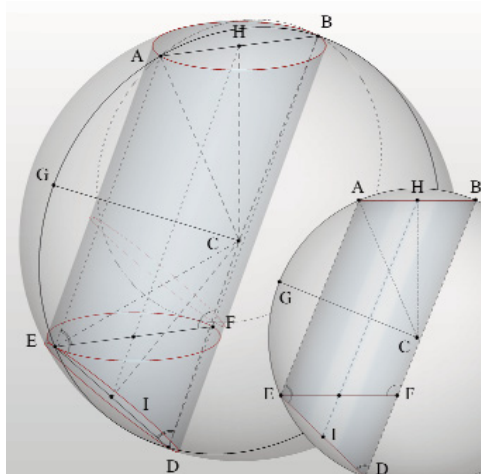


Figura 33. Date in un cono obliquo le due sezioni circolari, esisterà sempre una sfera a queste tangente

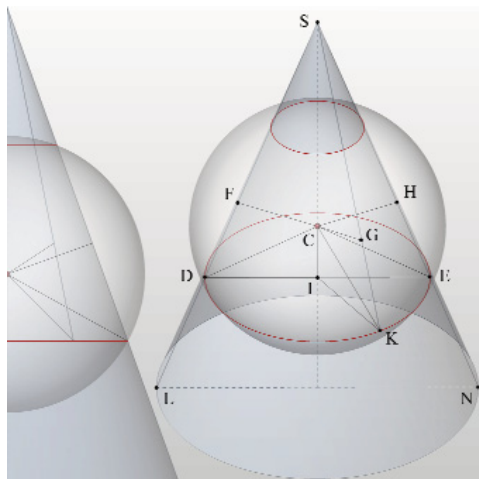


Figura 34. Le curve intersezione di una sfera con un cono il cui asse passa per il centro della sfera sono due circonferenze

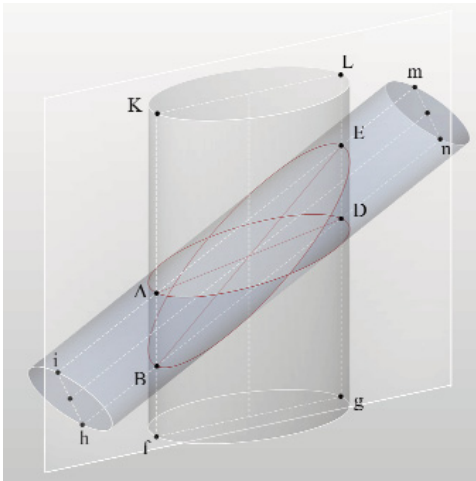


Figura 35. Ellissi intersezioni piane di due cilindri

ché parti di questi comprese fra due rette parallele AE e DB , di conseguenza lo saranno i diametri AB ed ED delle basi del cilindro, perché corde degli stessi archi. Si osservi che date in un cilindro scaleno una qualsiasi sezione circolare e la sua subcontraria sarà sempre possibile costruire la sfera che interseca il cilindro secondo queste due curve piane. Ancora circolare è la sezione formata dall'intersezione di una sfera con un cono rotondo (caso 4 in figg. 30, 34, teorema XII) avente l'asse che passa per il proprio centro C . Si immagini di costruire le curve intersezione di una sfera e di un cono disposti come descritto, e si consideri poi una delle due, ad esempio DKE , su cui si scelga a piacere un punto K . Si costruiscano i segmenti DC , KC e KE che uniscono tre punti appartenenti alla curva intersezione con il centro della sfera; si costruiscano ancora le perpendicolari condotte dal centro C della sfera alle generatrici SD , SK ed SE del cono, nei punti F , G , H . Si può osservare che i triangoli FCS , HCS , GCS sono uguali, così come lo sono i triangoli FCD , GCK e HCE , perché rettangoli per costruzione e aventi a coppie due lati uguali, gli uni perché segmenti ortogonali alle generatrici del cilindro condotte dal medesimo punto appartenente all'asse, gli altri perché raggi della stessa sfera. Di conseguenza i lati DF , KG , EH saranno uguali, ma poiché come è stato dimostrato anche i segmenti SF , SG , SH sono uguali, è evidente come la somma dei due segmenti risulti uno dei lati uguali dei triangoli SDI , SKI e SEI , ancora una volta identici, da cui segue che i segmenti ID , IK , IE sono raggi dello stesso cerchio. Un caso ricorrente nella costruzione dei sistemi voltati è costituito dall'intersezione di due cilindri aventi gli assi che si intersecano (caso 5 in figg. 30, 35, teorema XVII). Che i cilindri siano retti oppure obliqui e che i loro assi di sezionino perpendicolarmente oppure no, se il semiasse o il raggio della base di uno di questi, perpendicolare ad un piano passante per entrambi gli assi è uguale a quello della base dell'altro, le curve sezione saranno sempre piane, e saranno generalmente delle ellissi, fatta eccezione per quel caso particolare che interessa i cilindri scaleni in cui queste possono essere delle circonferenze, e cioè quel caso in cui le curve intersezione appartengono alle giaciture delle sezioni circolari. In termini contemporanei si può riassumere che quando i due cilindri ammettono due stessi piani tangenti, la loro intersezione è sempre una curva piana, in particolare un'ellisse oppure una circonferenza. Si ricade in questo caso nel succitato generale teorema di Monge, considerando che i piani tangenti sono una quadrica degenera circoscritta alle altre due. La proposizione può essere dimostrata costruendo una coppia qualsiasi di cilindri come sopra descritti, per esempio una coppia composta da un cilindro rotondo e da un cilindro retto a base ellittica avente l'asse maggiore uguale al diametro della base circolare dell'altro cilindro; sezionando tale coppia con un piano passante per gli assi di entrambi, l'intersezione con ognuno sarà un rettangolo (più genericamente un parallelogramma). I punti comuni a entrambe le super-

ché parti di questi comprese fra due rette parallele AE e DB , di conseguenza lo saranno i diametri AB ed ED delle basi del cilindro, perché corde degli stessi archi. Si osservi che date in un cilindro scaleno una qualsiasi sezione circolare e la sua subcontraria sarà sempre possibile costruire la sfera che interseca il cilindro secondo queste due curve piane.

Ancora circolare è la sezione formata dall'intersezione di una sfera con un cono rotondo (caso 4 in figg. 30, 34, teorema XII) avente l'asse che passa per il proprio centro C . Si immagini di costruire le curve intersezione di una sfera e di un cono disposti come descritto, e si consideri poi una delle due, ad esempio DKE , su cui si scelga a piacere un punto K . Si costruiscano i segmenti DC ,

fici sono quattro, A, B, D ed E in fig. 35 e sono quelli in cui i due rettangoli si intersecano. Si immagini di costruire due piani perpendicolari al primo passanti per i segmenti AD e BE ; questi sezioneranno entrambe le superfici secondo due curve piane, precisamente secondo due ellissi, di cui AD e AE sono assi maggiori. Come anticipato, le sezioni ellittiche potrebbero essere circolari qualora la coppia di piani sezione appartenesse alle giaciture che determinano nei cilindri sezioni circolari.

Fra le sezioni circolari più semplici da intuire vi sono quelle determinate dall'intersezione di un cilindro con un cono (caso 6 in figg. 30, 36, teorema XXXII), retti o scaleni che siano, aventi per basi rispettivamente due cerchi e aventi assi coincidenti (fig. 36). In questo caso le sezioni appartengono a piani paralleli alle basi dei corpi; se infatti si immagina di sezionare entrambe le superfici con un piano appartenente agli assi coincidenti, si potrà verificare nel caso di cono e cilindro retti la congruenza dei triangoli DAF e EBG , e quindi l'uguaglianza delle distanze DF ed EG del piano della base dal piano sezione, nel caso invece del cono e del cilindro scaleni si otterrà lo stesso risultato riconoscendo le coppie di triangoli simili beg , bCS e adf , aCS , per cui si avrà $be:eg = bc:Cs$ e $ad:df = ac:Cs$, poiché $ac = cb$ e $ad = be$, si avrà $eg:cs = df:cs$ e quindi $eg = df$, quindi fg è parallelo a ab . Frézier sottolinea l'utilità della conoscenza di questo genere di intersezione per la costruzione in stereotomia delle strombature delle porte.

Un caso più complesso è costituito dalle curve intersezione di una coppia di coni uguali i cui assi, se i coni sono retti o i cui lati dei triangoli per gli assi, nel caso in cui siano scaleni, si sezionano a distanze uguali dalla loro sommità (caso 7 in fig. 30). Frézier dedica molto spazio in termini di immagini alla trattazione di questo genere di intersezioni, tuttavia spende poche parole per dimostrarne la sussistenza, inoltre la trattazione presenta alcune imprecisioni. Le intersezioni fra coni sono fra le più delicate e complesse di tutta la trattazione, poiché il numero di possibili combinazioni di posizione congiunto alle variabili che interessano appunto la natura dei coni presenta una considerevole varietà di condizioni. Per quanto attiene alle intersezioni piane Frézier le riconduce ad un numero limitato di possibili combinazioni:

- il caso in cui gli assi dei coni sono coincidenti, in cui la curva intersezione è una circonferenza (caso a in fig. 37);

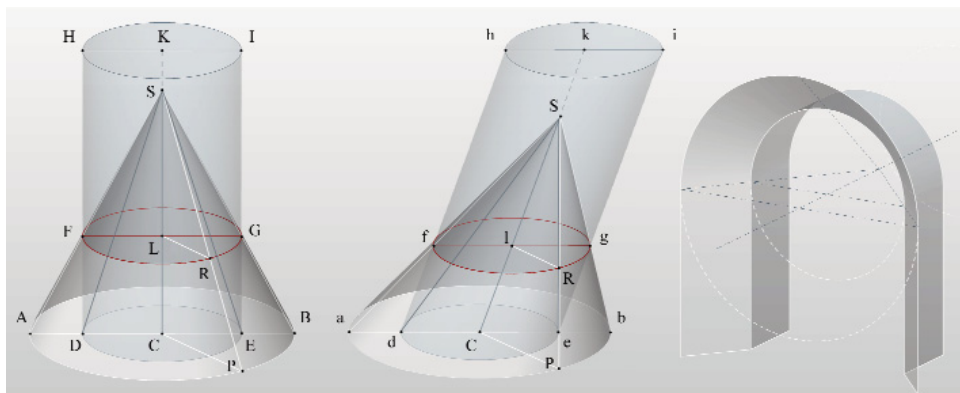


Figura 36. Le curve intersezione fra un cilindro ed un cono, retti o obliqui, aventi assi coincidenti, sono due circonferenze

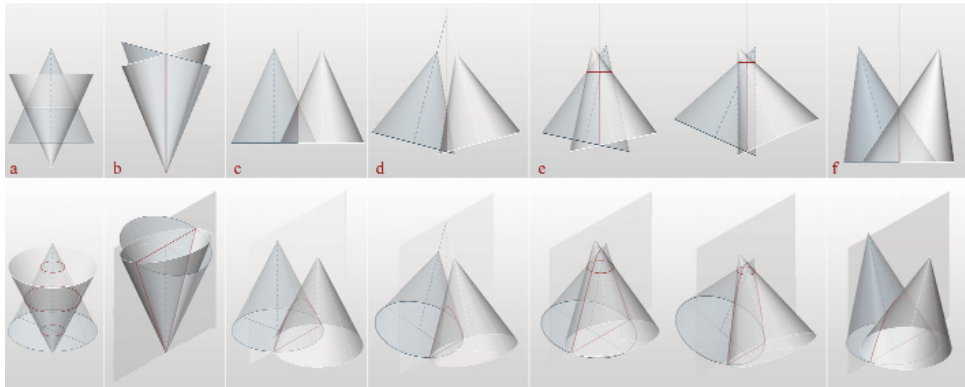


Figura 37. Le intersezioni piane di coni retti e obliqui i cui assi, o i cui lati del triangolo per l'asse, si intersecano a distanze uguali dalle sommità

- il caso in cui, essendo i coni scaleni, questi sono ruotati in senso contrario rispetto alla base, in cui la curva intersezione è un triangolo isoscele (caso *b* in fig. 37);
- il caso in cui i coni sono retti e gli assi sono paralleli fra loro, in cui la curva intersezione è un'iperbole (caso *c* in fig. 37);
- il caso in cui gli assi sono inclinati l'uno rispetto all'altro e, se prolungati, si incontrano oltre la sommità, in cui la curva intersezione è un'iperbole (caso *d* in fig. 37);
- il caso in cui gli assi, essendo inclinati, si intersecano entro la sommità, in cui la curva intersezione è una parabola. L'imprecisione a cui si è fatto riferimento in precedenza riguarda proprio questo caso, poiché le curve piane intersezione di due coni uguali i cui assi si intersecano entro la sommità a distanza uguale da questa, sono sempre due, un'ellisse e generalmente un'altra ellisse oppure un'iperbole (caso *e*), che può essere una parabola nella condizione in cui siano paralleli due dei lati dei rispettivi triangoli per gli assi.

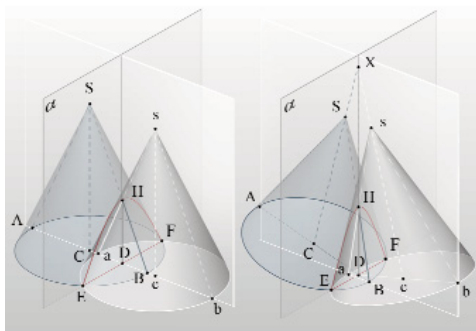


Figura 38. L'iperbole intersezione di due coni rotondi aventi assi paralleli o assi che si intersecano oltre la sommità

Infatti i limiti definiti per il punto di intersezione dei due assi impongono che le generatrici di un cono siano sempre tutte tagliate da quelle dell'altro e vice versa. Frézier fa esplicito riferimento al caso *f* in fig. 37, in cui i coni, che sono scaleni, presentano le rispettive basi ruotate di 180° l'una rispetto all'altra; anche in questo caso non è corretto ridurre le possibilità al solo caso della parabola, perché la curva intersezione può essere un'iperbole quanto un'ellisse, condizione che dipende dall'in-

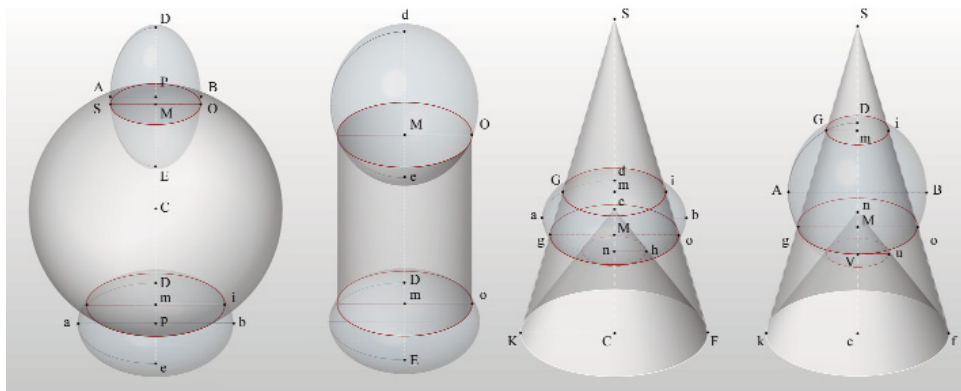


Figura 39. Circonferenze intersezione fra gli sferoidi, allungati o appiattiti, con superfici di rivoluzione aventi l'asse coincidente con quello dello sferoide

clinazione degli assi dei coni. Se si osserva il caso *f*, in cui la curva intersezione è un'iperbole, si può immaginare come questa possa essere una parabola nel caso in cui i lati dei triangoli per gli assi dei coni che nell'intersezione non si sezionano fossero paralleli fra loro e di conseguenza paralleli al piano a cui apparterebbe la parabola intersezione.

La dimostrazione è simile per tutti questi casi; fra questi Frézier sceglie quelli rappresentati in fig. 37 alla lettera *c* e *d*. Data una coppia di coni uguali rispettivamente disposti come in fig. 38, si costruisca il piano passante per entrambi gli assi che sezionerà la coppia di coni secondo due triangoli *ASB* e *asb*; si costruisca poi un secondo piano *a* perpendicolare a questo che seziona la coppia, passante rispettivamente per il punto *H* in cui il primo piano seziona la curva intersezione dei due coni. Rispetto ad *a* gli archi *EBF*, *EaF* delle basi dei coni derivati dall'intersezione sono uguali poiché lo sono le loro frecce *aD* e *BD*, rispettivamente lati dei triangoli uguali *aHD* e *BHD*, che si incontrano in *D* sul piano *a*, e di conseguenza a questo piano appartiene la curva intersezione cercata.

Il caso dell'intersezione degli sferoidi con delle sfere, con dei cilindri e con dei coni (caso 8 in figg. 30, 39, teorema XXXIV), interessa tutte superfici di rivoluzione, per questa ragione è evidente, laddove gli assi di rivoluzione coincidano, che la curva intersezione sia un cerchio (fig. 39). Se si immagina di sezionare con un piano passante per l'asse di rivoluzione dette superfici, si otterranno i profili delle loro curve generatrici, ad esempio nel caso dell'intersezione con la sfera si avrà il profilo dell'ellisse generatrice dello sferoide e il profilo della circonferenza generatrice del cerchio che si intersecano nei punti *O* ed *S*. Se si costruisce l'ordinata *MO* all'asse di rivoluzione, e si immagina di farla ruotare intorno a detto asse, questa formerà una circonferenza, comune per costruzione ad entrambe le superfici, che sarà quindi la loro curva intersezione.

³⁶ Analizzare cilindri retti sebbene riduca il numero delle variabili non riduce il numero di casi che possono presentarsi in merito alle curve gobbe risultanti, poiché retti oppure obliqui che siano, questi ammettono sempre fra le infinite sezioni ellittiche due sezioni circolari.

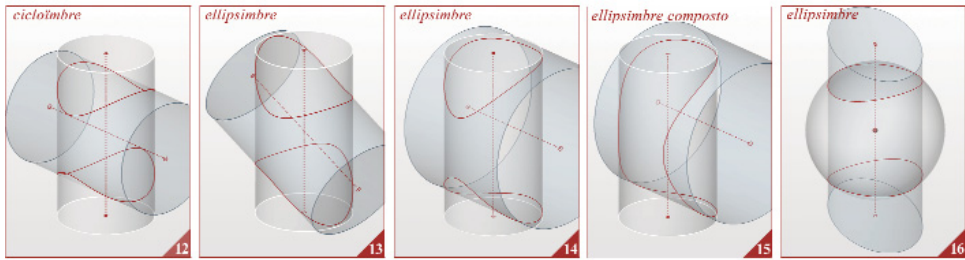


Figura 40a. Estratto dal quadro sinottico (fig. 28) relativo alle intersezioni fra superfici in cui la curva a doppia curvatura è una *cicloïmbre* o una *ellipsimbre*

5 Le ‘intersezioni solide’: la *cicloïmbre* e l’*ellipsimbre*

La *cicloïmbre* e l’*ellipsimbre* sono, come spiegato in precedenza, curve a doppia curvatura le cui proiezioni parallele su piani passanti per l’asse sottendente e tangenti alla curva in due punti, sono rispettivamente un cerchio ed un’ellisse. La condizione di parallelismo della proiezione circoscrive questo genere di curve a quei casi di intersezione fra quadriche che coinvolgono i cilindri, retti o scaleni che siano, poiché è sempre possibile assimilare le generatrici del cilindro, parallele per costruzione, a rette proiettanti e poiché le sezioni piane dei cilindri quadrici sono sempre cerchi oppure ellissi.

Nelle intersezioni di superfici quadriche le variabili sono molte e la loro combinazione influenza la specie della curva gobba risultante; così si deve fare attenzione a parametri quali la posizione reciproca delle superfici, in particolar modo quella dei loro assi e dei loro centri e alla dimensione dell’una rispetto a quella dell’altra poiché questa, insieme alla posizione, determina il numero di generatrici della quadrica sezionate nell’operazione di intersezione. Sono riportate a seguire le intersezioni di cilindri rispettivamente fra loro, con le sfere e con i coni, ed è infine analizzato il caso di intersezione di un cilindro con uno sferoide; da questi casi appariranno chiare le condizioni per cui la curva gobba intersezione può essere una *cicloïmbre* oppure un’*ellipsimbre*.

5.1 Intersezioni fra cilindri

Fra le intersezioni di superfici quadriche primitive, quella fra due cilindri è la più ricorrente nell’architettura dei sistemi voltati, poiché cilindriche sono le volte a botte, quale che sia il profilo, generalmente circolare o ellittico della loro sezione retta. Dati due cilindri disuguali che si intersecano, e che si immaginano retti per ridurre in numero delle variabili³⁶, gli assi possono sezionarsi perpendicolarmente o in maniera obliqua, oppure possono non incontrarsi affatto.

Si consideri il caso dell’intersezione fra due cilindri rotondi disuguali i cui assi si sezionano perpendicolarmente (caso 12 in figg. 40, 41, teorema XVIII). Siano dati due cilindri rotondi $ABDE$, cilindro maggiore e $HIXZ$ più piccolo del primo, i cui assi si intersecano in C . La disuguaglianza dei raggi delle basi circolari determina la formazione di una curva intersezione a doppia curvatura, come si cercherà di dimostrare. Si immagini di costruire un piano a passante per entrambi gli assi, questo sezionerà i due cilindri secondo i rettangoli $ABDE$ e $HIXZ$, aventi in comune quattro punti fra cui K ed L ³⁷; si immagini poi

³⁷ Sebbene i punti comuni siano quattro, simmetrici a coppie di due, per semplificare le costruzioni in questa

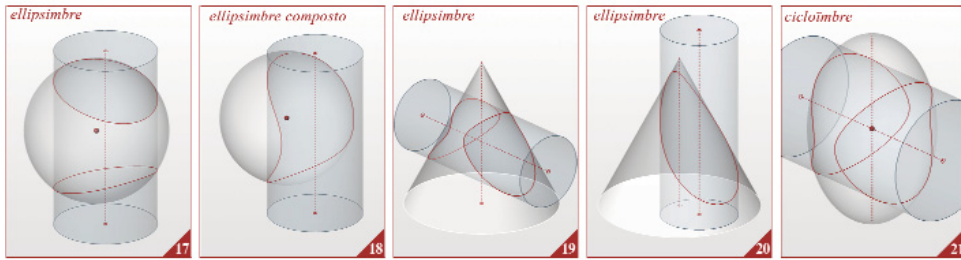


Figura 40b. Estratto dal quadro sinottico (fig. 28) relativo alle intersezioni fra superfici in cui la curva a doppia curvatura è una *cicloimbre* o una *ellipsimbre*

un secondo piano β_1 perpendicolare ad α passante per l'asse OT del cilindro $HIXZ$ che sezionerà il cilindro minore secondo il rettangolo $MNUV$ ed il cilindro maggiore secondo il cerchio QRS , sezioni che si intersecano in quattro punti comuni fra cui Q ed R . Se si immagina ancora un piano β_2 , parallelo a β_1 , questo sezionerà i due cilindri ancora secondo un rettangolo $mnuv$ e secondo un cerchio qsr che avranno in comune altri quattro punti fra cui q ed r . La curva cercata dovrà necessariamente appartenere ai punti L, K, R, Q, r, q che non sono complanari, quindi necessariamente questa sarà a doppia curvatura. Si uniscano i punti Q, R e q, r , e si osservi che i segmenti QR e qr sono perpendicolari al piano a , passante per gli assi di entrambi i cilindri, che li divide in parti uguali nei punti P e p . Questi punti appartengono all'asse curvo della curva incognita, e i segmenti QP, QR, qp, qr sono sue ordinate, uguali a quelle corrispondenti della base del cilindro minore MN ed mn (che si proietta sul cilindro maggiore nella curva a doppia curvatura cercata), poiché i segmenti QR e qr sono perpendicolari al piano a così come lo sono MN ed mn e sono compresi fra le stesse parallele QM, RN e qm, rn , generatrici del cilindro. Si osservi

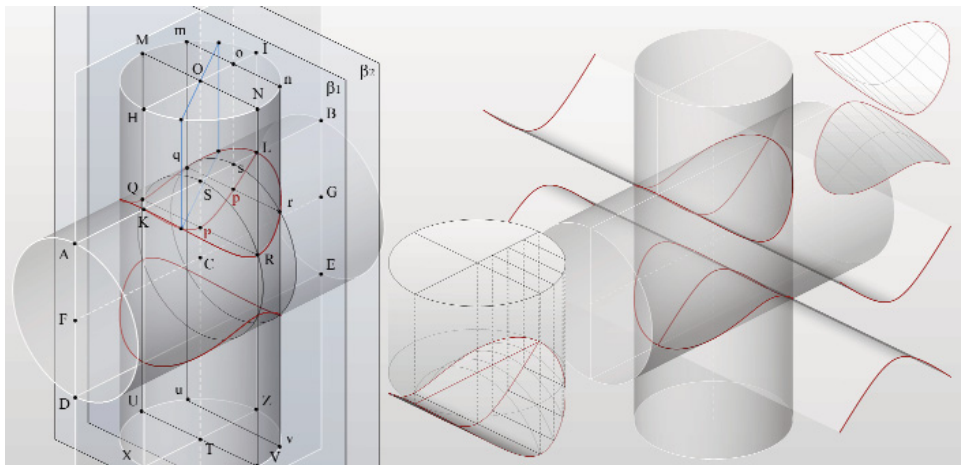


Figura 41. La curva gobba intersezione di due cilindri rotondi i cui assi si sezionano perpendicolarmente è una *cicloimbre*

dimostrazione e in alcune altre che seguiranno, si farà riferimento a due soli punti appartenenti ad una delle due curve gobbe formate nell'intersezione.

inoltre che il parallelismo fra i segmenti MN e QR si può dimostrare applicando una delle proprietà delle sezioni coniche, essendo il segmento MN parallelo alla tangente all'arco di cerchio QSR in S , poiché data un'ordinata, in questo caso QR ad un diametro della conica, per esempio all'asse di profondità SP , tutte le linee parallele a questo diametro equidistanti dal punto di tangenza S saranno uguali fra loro, così saranno uguali i segmenti delle generatrici MQ , NR , e di conseguenza saranno uguali le ordinate MN e QR ; reiterando il procedimento per tutte le ordinate che si vorrà risulterà sempre verificata questa congruenza. Poiché le ordinate all'asse curvo sono uguali a quelle della sezione circolare corrispondente, poiché l'asse retto della sezione solida coincide con l'asse del cilindro $HIXZ$, che per costruzione è perpendicolare alla sua base, e infine poiché tutti i diametri della sezione solida sono uguali (si può verificare la congruenza dell'asse sottendente KL con l'asse retto QR) si può concludere che la curva intersezione cercata è una *cicloïmbre*.

Inutile sottolineare che in questa intersezione le *cicloïmbre* sono due (si tratta in effetti di una curva digrammica del quarto ordine), simmetriche rispetto all'asse FG del cilindro grande, e che maggiore sarà la differenza fra i raggi delle basi dei due cilindri, minore sarà la profondità della curva, e che più queste dimensioni saranno prossime, più aumenterà la profondità. Se i cilindri fossero stati identici la curva intersezione sarebbe stata piana, come nel caso 5 in fig. 29. Questo genere di intersezioni sono assai diffuse nella costruzione dei sistemi voltati e si incontrano ad esempio nella realizzazione di lunette cilindriche in delle volte a botte, aventi lo stesso piano d'imposta.

È sufficiente una sola variazione di posizione per alterare la natura delle curve gobbe intersezione, come si può vedere dal caso successivo, analogo al precedente, in cui gli assi dei cilindri ancora si intersecano ma non sono più perpendicolari fra loro: la curva a doppia curvatura sarà in questo caso un'*ellipsimbre* (teorema XIX). Si immagini un cilindro rotondo $abde$ intersecato da un altro cilindro più piccolo $hilk$, i cui assi si sezionano in C formando un angolo qualsiasi diverso da un angolo retto. Si immagini, come nella proposizione precedente, di sezionare la coppia di cilindri con un piano a passante per gli assi fg e xX (caso 13 in figg. 40,42); le sezioni derivate dall'operazione di intersezione saranno due rettangoli, $abde$ nel cilindro maggiore e $hilk$ nel cilindro minore, aventi quattro punti fra cui K ed L in comune, che pertanto saranno comuni alle due superfici. Si immagini ancora di costruire due piani β_1 e β_2 , paralleli fra loro e perpendicolari al piano α di cui uno passante per l'asse xX del cilindro minore; questa coppia sezionerà i cilindri secondo i rettangoli $MNYZ$ e $mnyz$ nell'intersezione con il cilindro minore e secondo due ellissi QSR e qsr nell'intersezione con il cilindro maggiore, che avranno rispettivamente in comune i punti R , Q ed r , q (e irrispettivi opposti). La curva gobba (una delle due) formata dall'intersezione dei due cilindri dovrà necessariamente passare per i punti L , K , R , Q , r , q che non sono complanari. È possibile costruire infiniti piani aventi la medesima giacitura di β_1 e β_2 , e ricavare così dalle corrispondenti sezioni dei due cilindri, un numero maggiore di punti appartenenti alla curva a doppia curvatura cercata, tuttavia è ancora da dimostrare che questa curva è un'*ellipsimbre*, e per questo è necessario determinarne le ordinate e determinare ancora quelle relazioni che le legano ad una curva piana di cui l'ipotetica *ellipsimbre* è una proiezione. Frézier spiega nella descrizione generale delle curve a doppia curvatura, che le curve piane da cui hanno origine per proiezione le curve gobbe, appartengono ad un piano passante per l'asse sottendente e tangente alla curva in due punti. Poiché l'asse sottendente unisce gli estremi opposti della curva, nel caso in esame questo sarà rappresentato da segmento KL , e pertanto il piano γ a

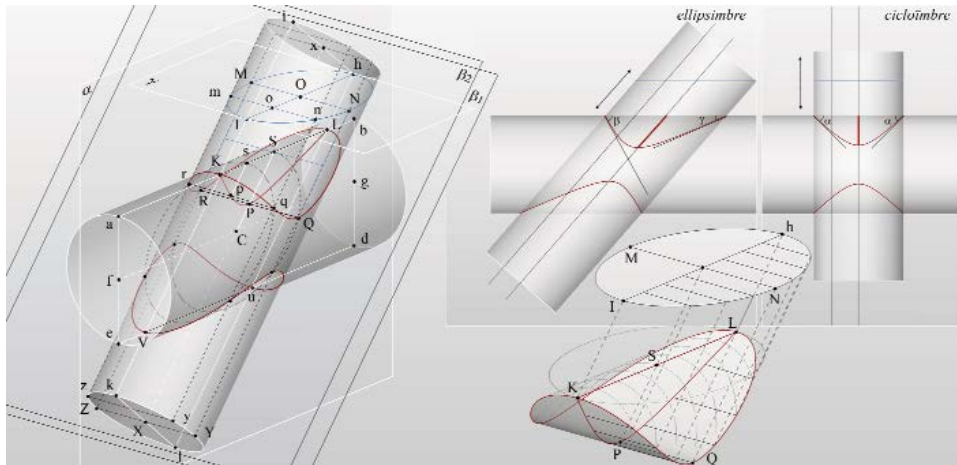


Figura 42. La curva gobba intersezione di due cilindri rotondi i cui assi si sezionano formando un generico angolo è una *ellipsimbre*; confronto fra la *cicloimbre* del caso precedente e l'*ellipsimbre*, entrambe le curve appartengono anche alla superficie di un cilindro iperbolico

cui appartiene la curva piana sarà perpendicolare ad α (a cui appartiene KL), e sezionerà il cilindro minore secondo l'ellisse $hMIN$, proiezione parallela sul piano γ dell'*ellipsimbre* intersezione dei due cilindri. Come per la proposizione precedente è possibile dimostrare la congruenza delle ordinate corrispondenti delle due curve. Si considerino ad esempio le ordinate corrispondenti RP ed MO . Il segmento MN è perpendicolare a OC perché è l'intersezione di due piani β_1 e γ perpendicolari ad un terzo, a , a cui appartiene OC , ed è quindi parallelo alla tangente in S all'ellisse QSR sezione del cilindro maggiore formata dal piano β_1 . Essendo MR ed NQ parallele, perché generatrici del cilindro minore, ed essendo ugualmente allontanate dal diametro SC dell'ellisse QSR , queste la sezioneranno a distanze uguali da N e da M , e quindi RQ , ordinata della curva a doppia curvatura sarà uguale e parallela a MN , ordinata dell'ellisse da cui questa ha origine per proiezione. Si può allo stesso modo dimostrare che tutte le ordinate all'asse curvo KPL sono uguali alle ordinate all'asse hI dell'ellisse $hMIN$, ma che non sono su uno stesso piano, poiché si allontanano e si avvicinano all'asse sottostante KL su cui terminano. L'insieme di queste ordinate descrive una superficie cilindrica il cui perimetro è un'*ellipsimbre*. Anche in questo caso, più i diametri dei cilindri tendono ad essere uguali, maggiore sarà l'asse di profondità della curva gobba e maggiore sarà la differenza dimensionale fra i diametri dei due cilindri, minore sarà l'asse di profondità; qualora i diametri fossero uguali la curva intersezione sarebbe piana.

Si osservi che in questo caso il punto di maggiore profondità della curva

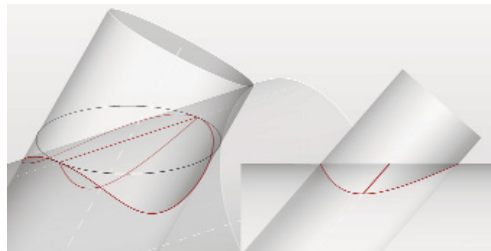


Figura 43. In questo caso la curva piana, proiezione di quella gobba è una delle due sezioni circolari del cilindro retto a base ellittica

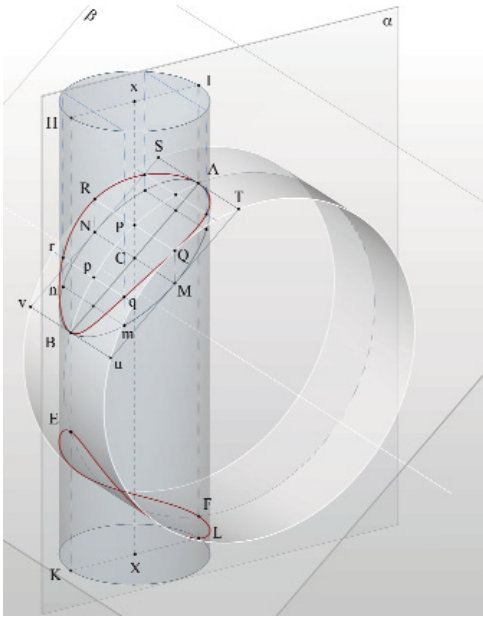


Figura 44. La curva intersezione fra due cilindri rotondi i cui assi non si intersecano è una *ellipsimbre*, può assomigliare ad una *cicloimbre* in presenza di cilindri scaleni se la sezione piana del cilindro minore che si proietta nella quadrica è una delle sue sezioni circolari

anziché circolare retto, il cilindro minore fosse stato obliquo, si sarebbe potuto verificare quel caso particolare secondo cui la curva piana che si proietta nella curva gobba è una circonferenza e non un'ellisse, perché, come ribadito più volte un generico cilindro quadrato ammette sempre due sezioni circolari (fig. 43). Questo caso particolare è interessante poiché determina un certo imbarazzo nello stabilire la specie della curva gobba intersezione. Si tratta di una curva che si proietta in una circonferenza avente l'asse retto uguale all'asse sottostante, caratteristica propria della *cicloimbre* ma che non ne ha le caratteristiche di simmetria poiché la sua massima profondità non è al centro dell'asse curvo, condizione che la ricondurrebbe alla specie dell'*ellipsimbre*.

Frézier si domanda a questo punto cosa accadrebbe se gli assi di due cilindri rotondi che si intersecano non si sezionassero (caso 14 in figg. 40, 44). Siano dati due cilindri, uno maggiore dell'altro che si intersecano in modo tale che le generatrici del cilindro minore *HILK* siano tutte sezionate (teorema XX). Si immagini un piano *a* passante per l'asse *xX* del cilindro minore e che sia perpendicolare all'asse del cilindro maggiore; questo formerà con i cilindri rispettivamente una sezione rettangolare *HILK* ed una circolare *ABEF* che si intersecano nei punti *A, B* ed *E, F* comuni alle due superfici. Come accade ogni qual volta le generatrici di uno dei due corpi vengono tutte sezionate, le curve intersezione sono due, e nel caso delle intersezioni fra cilindri queste sono uguali e simmetriche; nelle dimostrazioni che seguono verrà considerato a scopo esemplificativo soltanto una delle due curve. Si immagini di costruire un secondo piano, perpendicolare

non si trova a metà dell'asse curvo, come si è riscontrato nella proposizione precedente a proposito della *cicloimbre*, ma è più vicino al punto *K*, come si può riscontrare in fig. 42 dal confronto delle ampiezze degli angoli diedri formati dal piano a cui appartiene la conica che origina la curva a doppia curvatura e dai piani tangenti alla superficie cilindrica compresa all'interno della curva passanti per i punti *K* ed *L*. È semplice quindi intuire che sebbene il numero delle ordinate rimanga invariato, queste saranno più serrate in una metà dell'asse curvo rispetto all'altra.

I casi concreti di applicazione di questa proposizione sono gli stessi della precedente, con la differenza che in questo caso le lunette che intersecano la volta a botte sono sbieche. Come accennato in apertura di questa parte della rilettura dedicata alle intersezioni fra cilindri, la scelta di corpi rotondi, nello specifico di cilindri retti a base circolare, sebbene limiti il numero delle variabili non riduce i casi che possono presentarsi; se tuttavia

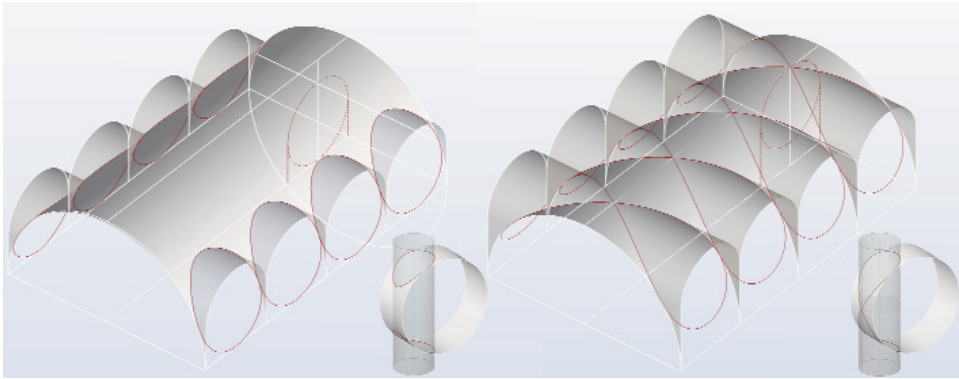


Figura 45. Lunette cilindriche aventi un'imposta diversa rispetto alla volta a botte; confronto fra un'ellipsimbre generica e un'altra, caso particolare in cui le due curve si toccano, condizione che si verifica quando una delle generatrici di uno dei due cilindri è tangente ad una delle generatrici dell'altro, da non confondere con il caso della crociera, poichè qui la curva è a doppia curvatura e non è dunque un'ellisse

ad a , passante per i punti A e B , che sezionerà il cilindro maggiore secondo il rettangolo $STUV$, ed il cilindro minore secondo l'ellisse $ABMN$, avente AB per asse maggiore ed MN per asse minore, uguale al diametro HI della base. I lati del rettangolo $STUV$ sono tangenti agli assi dell'ellisse e di conseguenza sono esterni alla superficie del cilindro minore, per contro l'ellisse $ABMN$ è completamente interna alla superficie del cilindro maggiore a meno dei punti A e B , quindi la curva intersezione non sarà in piano ma sarà una curva a doppia curvatura passante per i punti A e B . In questo caso la curva piana in cui si proietta quella gobba è proprio l'ellisse $ABMN$, sezione obliqua del cilindro minore, il cui asse maggiore AB coincide con l'asse sottendente della curva a doppia curvatura. A differenza dei casi precedenti qui l'asse curvo è un arco di cerchio APB , costruito sezionando il cilindro maggiore con un piano perpendicolare al suo asse passante per AB , e la sezione solida è una porzione della superficie del cilindro maggiore. Poiché la sezione solida appartiene alla superficie del cilindro maggiore, le ordinate saranno parti delle generatrici dello stesso cilindro, come RQ ed rq , che saranno uguali alle ordinate NM ed nm corrispondenti nell'ellisse piana. In questo caso la dimostrazione è banale perché NR e nr essendo parti delle generatrici del cilindro minore sono parallele fra loro, così come ancora parallele fra loro sono le ordinate NM ed nm , perché parallele all'asse del cilindro maggiore, da cui si deduce che $RQMN$ e $rqmn$ sono due rettangoli, per cui $RQ = MN$ e $rq = nm$, quindi le ordinate della sezione solida sono uguali a quelle dell'ellisse e la curva intersezione cercata è un'ellipsimbre.

Anche in questo caso, immaginando il cilindro minore obliquo, qualora la sezione piana fosse una circonferenza, la curva intersezione somiglierebbe ad una *cicloimbre*.

Si osservi che più la generatrice HK del cilindro minore si avvicina all'estremità del diametro di base del cilindro maggiore, più la curva intersezione sarà allungata, sino a raggiungere quella condizione limite secondo cui la generatrice HK diviene tangente al cilindro maggiore e le due curve si toccano in un punto (fig. 45); oltrepassato questo punto si ricade nella condizione in cui il cilindro minore interseca per una parte della sua superficie quello maggiore (le sue generatrici non sono quindi tutte sezionate da

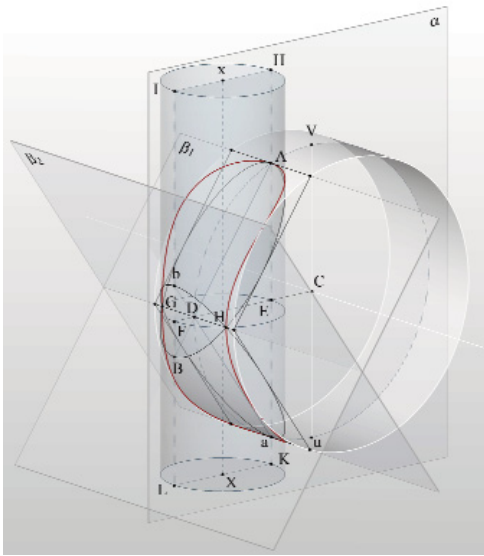


Figura 46. Lunette cilindriche aventi un'imposta diversa rispetto alla volta a botte; confronto fra una *ellipsimbre* generica e un'altra, caso particolare in cui le due curve si toccano, condizione che si verifica quando una delle generatrici di uno dei due cilindri è tangente ad una delle generatrici dell'altro, da non confondere con il caso della crociera, poichè qui la curva è a doppia curvatura e non è dunque un'ellisse piana

cano nei punti A e a comuni alle due superfici. Se si immaginano ancora altri due piani β_1 e β_2 perpendicolari al primo passanti rispettivamente per il punti a e A e per il punto D , appartenente alla circonferenza VDu ed equidistante da detti punti, questi formeranno quattro sezioni diverse, due rettangoli nel cilindro maggiore, due ellissi nel cilindro minore che saranno per la maggior parte esterne al cilindro maggiore. Poiché β_1 e β_2 si intersecano secondo la retta GH , questa sarà un'ordinata comune alle sezioni ellittiche $AHbG$ e $aHbG$ ed alla sezione solida $AaGH$. Questo caso non è diverso dal precedente perché la specie della curva intersezione è sempre un'*ellipsimbre*, con la differenza che alle due sezioni ellittiche corrisponderanno due porzioni di *ellipsimbre* che si raccordano formando un angolo di inflessione in corrispondenza dell'ordinata intersezione delle due ellissi da cui queste derivano, per cui la curva è definita *ellipsimbre composta* (per le ragioni spiegate in precedenza potrebbe essere in un caso particolare una *cicloimbre composta*). In questo caso le applicazioni nella costruzione dei sistemi voltati possono interessare ad esempio intersezioni fra torri rotonde e volte a botte, che seppure appaiono inusuali nell'architettura civile non lo sono in quella militare.

quelle dell'altro) e la curva intersezione sarà unica e composta da due parti di *ellipsimbre*, come sarà illustrato nella proposizione che segue.

Le applicazioni relative a questa proposizione possono riguardare ancora i casi di intersezione di lunette cilindriche in una volta a botte, ma in questo caso il loro piano d'imposta non coincide con quello della botte. Nel caso in cui i due cilindri fossero tangenti, gli spigoli di intersezione potrebbero rievocare quelli di una volta a crociera, sebbene la natura della curva sia completamente diversa (fig. 45).

L'ultima variazione di posizione interessante il caso di due cilindri rotondi (teorema XXI) riguarda quella condizione per cui gli assi ancora una volta non si intersecano e le generatrici del cilindro minore non sono tutte sezionate da quelle del cilindro maggiore (caso 15 in figg. 40, 46). Si immagini come nel caso precedente di sezionare i cilindri con un piano α passante per l'asse xX del cilindro minore e perpendicolare all'asse del maggiore, che li sezionerà secondo il rettangolo $HILK$ e secondo il cerchio VDu , che si intersecano

5.2 Intersezioni dei cilindri con le sfere

Anche il caso di intersezione dei cilindri con le sfere è frequente in architettura, basti pensare alla costruzione di volte a botte che si innestano in volte sferiche.

Nel paragrafo dedicato alle intersezioni piane è stato dimostrato che l'intersezione fra una sfera ed un cilindro rotondo il cui asse passa per centro della sfera è una curva piana, precisamente una circonferenza; vedremo ora come cambiando la natura del cilindro, da retto a scaleno, la curva intersezione non potrà più essere piana ma sarà un' *ellipsimbre* (caso 16 in figg. 40-47). Se ne può agevolmente intuire la ragione se si considera che le sezioni piane della sfera sono delle circonferenze e che la sezione retta di un cilindro obliquo, e cioè la sezione perpendicolare al suo asse, è per definizione un'ellisse, e che quindi non può esistere una curva piana comune alle superfici della sfera e del cilindro scaleno così disposte l'una rispetto all'altra.

Siano dati un cilindro obliquo $KLFG$ ed una sfera avente centro C sull'asse del cilindro. Come per le proposizioni precedenti si costruirà un piano α passante per l'asse xX del cilindro, in questo caso si costruirà il piano passante per il parallelogramma $KLFG$ e per l'asse del cilindro che sezionerà la sfera secondo un suo cerchio maggiore. I punti A, B, H, I di intersezione fra il parallelogramma e il cerchio sezioni saranno comuni alla superficie del cilindro e a quella della sfera. Si immagini un secondo piano β perpendicolare al primo passante per i punti A e B ; questo sezionerà la sfera secondo un cerchio $AcBl$ ed il cilindro secondo un'ellisse $AdBk$ di cui AB sarà il piccolo asse, avendo immaginato circolare la base $KMNL$ del cilindro, perchè KL è maggiore di AB (si osservi che qualora la sezione $AdBk$ fosse stata subcontraria della base $KMNL$, questa sarebbe stata circolare, e la curva a doppia curvatura da questa derivata sarebbe stata una *cicloimbre*). Poichè la sezione circolare della sfera è interna alla superficie del cilindro e la sezione ellittica di quest'ultimo è esterna a quella della sfera eccezion fatta per i punti comuni A e B , si deduce che la curva intersezione non potrà appartenere ad un piano

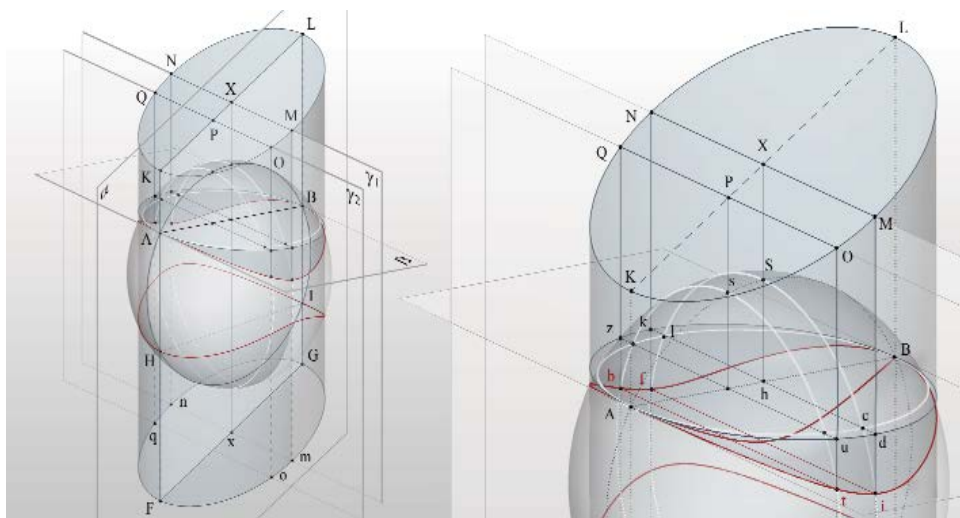


Figura 47. L'intersezione fra un cilindro obliquo ed una sfera avente l'asse che appartiene al suo centro è una *ellipsimbre*; potrebbe essere una *cicloimbre* nel caso in cui la sezione piana del cilindro che si proietta nella curva a doppia curvatura fosse una delle sue sezioni circolari

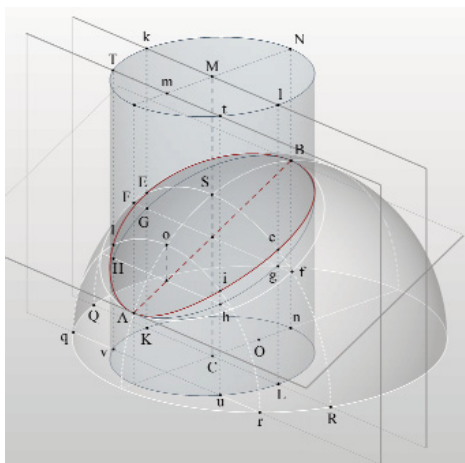


Figura 48. L'intersezione fra un cilindro ed una sfera avente l'asse che non appartiene al centro della sfera è una *ellipsimbre*, può in un unico caso particolare essere un cerchio

a cui appartengono sono entrambi perpendicolari al piano α . Poiché l'ordinata Mn è perpendicolare all'asse xx del cilindro, questa sarà parallela alla tangente in S all'arco di cerchio fSi , quindi Mf ed Ni incontreranno detto arco nei punti f ed i equidistanti da M e da N , e di conseguenza l'ordinata fi della sezione solida sarà uguale all'ordinata kd dell'ellisse sezione piana del cilindro. Dimostrata la congruenza fra le ordinate si può concludere che la curva intersezione del cilindro e della sfera è un'*ellipsimbre*. In questo caso la curva gobba ha una particolarità perché il suo asse retto è disposto a metà dell'asse sottostante. Frézier continua la trattazione con l'esposizione di metodi grafici per la determinazione dei punti dell'asse curvo che non sono qui riportati per non appesantire la lettura.

Si analizzerà ora il caso di intersezione fra un cilindro rotondo e una sfera il cui asse non passa per il suo centro O^{38} (caso 17 in figg. 40, 48, teorema X). La curva gobba che deriva da questa intersezione è ancora un'*ellipsimbre*, e la dimostrazione è analoga a quella della proposizione precedente; costruito infatti il piano passante per l'asse del cilindro e per il centro della sfera si ricavano i punti di intersezione A e B comuni alle due sezioni che questo piano forma con le due superfici. Si costruisca poi un secondo piano perpendicolare al primo passante per i punti A e B che, analogamente al caso precedente, sezionerà il cilindro secondo un'ellisse e la sfera secondo un cerchio, da cui si deduce che la sezione comune alle due superfici non può essere piana, ma che sarà necessariamente una curva gobba che si proietta nell'ellisse $AgBG$ sezione piana del cilindro. Per determinare altri punti appartenenti alla curva gobba cercata si costruiscono altri due piani, perpendicolari al primo, che sezioneranno a loro volta sfera e cilindro rispettivamente secondo un cerchio ed un rettangolo che avranno in comune i punti E , e ed I , i . Si deve dimostrare che le ordinate della sezione ellittica del cilindro, Gg e Hh sono uguali

comune alle due superfici ma che sarà una curva gobba che dovrà necessariamente passare per A e per B . Si dimostrerà che la curva gobba cercata è l'*ellipsimbre* in cui si proietta l'ellisse $AdBk$. Per determinare altri punti comuni a entrambe le superfici si costruiscono due piani γ_1 e γ_2 perpendicolari ad α , passanti rispettivamente per il diametro MN del cerchio di base del cilindro e per l'ordinata OQ ; questi sezioneranno il cilindro secondo due parallelogrammi $MNmn$ e $OQoq$ di cui $MNkd$ e $OQzu$ sono porzioni e sezioneranno ancora la sfera secondo due cerchi di cui fSi e tsb sono archi. Gli spigoli Md e Nk sono paralleli fra loro perché parti delle generatrici dello stesso cilindro, e ancora sono parallele le ordinate MN e dk perché il piano della base del cilindro e il piano β

³⁸ In figura 48 per maggiore chiarezza è rappresentata la metà della sfera.

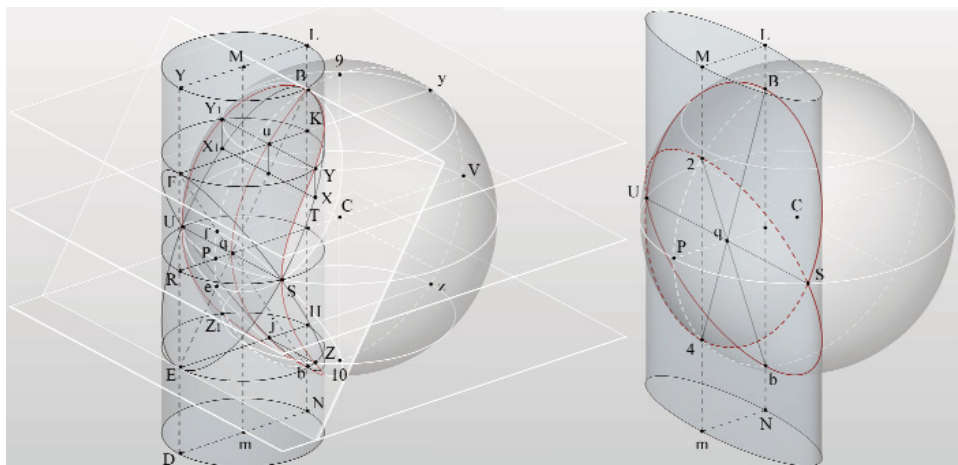


Figura 49. L'intersezione fra un cilindro ed una sfera avente l'asse che non appartiene al suo centro, la cui superficie è in parte esterna a quella della sfera è una *ellipsimbre* composta, ma può in un unico caso particolare essere costituita da due cerchi

a quelle della curva a doppia curvatura *Ee* ed *li*. Non si riporta qui la dimostrazione per evidenti analogie con quella del caso precedentemente trattato. Si osservi però che in questo caso la sezione solida è una porzione di sfera e che l'asse curvo, come nel caso 14 (in fig. 28), è un arco appartenente ad un cerchio maggiore della sfera. I casi di applicazione di questo genere di intersezione sono diversi, fra questi si può fare riferimento all'apertura di lunette in una volta sferica i cui assi non concorrono al suo centro.

Come nel caso dei cilindri, anche nell'intersezione fra un cilindro ed una sfera può accadere che le generatrici del cilindro non siano tutte sezionate da quelle alla sfera (caso 18 in figg. 40, 49, teorema XI). Siano dati un cilindro rotondo *YLND* e una sfera *BqbV* rispettivamente disposti in maniera tale che l'asse del cilindro non passi per il centro della sfera e che le sue generatrici non siano tutte sezionate da questa superficie (il che equivale ad immaginare le condizioni del caso precedente allontanando l'asse del cilindro ulteriormente rispetto al centro della sfera in modo tale che non tutta la sua superficie risulti compresa al suo interno). Si immagini, come per tutti i casi proposti, un piano appartenente all'asse *Mm* del cilindro e al centro *C* della sfera che sezioni entrambe le superfici rispettivamente secondo il rettangolo *YLND* e secondo il cerchio *BqbV* aventi in comune i punti *B* e *b*. È semplice intuire che questo problema di intersezione presenta diverse analogie con quello trattato nel caso 14, relativo all'intersezione di due cilindri, e per questo si può agevolmente prevedere che la curva intersezione fra le due superfici sarà una curva composta, precisamente un'*ellipsimbre composta*. Si dovranno ricercare dunque le due giaciture a cui appartengono le ellissi piane che nell'operazione di proiezione si trasformano nella curva gobba cercata, si dovrà cioè costruire l'ordinata comune alle due ellissi piane, intersezione dei piani a cui queste appartengono. Per determinare la direzione di questa ordinata si dovrà costruire un piano perpendicolare al primo passante per il centro *C* della sfera. Questo sezionerà le superfici del cilindro e della sfera secondo due cerchi, *RST* e *PSV* che si intersecano nei punti *S* e *U*, appartenenti a entrambe le superfici. Il segmento *SU* sarà l'ordinata comune alle due ellissi che formano per proiezione le due parti di *ellipsimbre* di cui si compone la curva gobba cercata. Si

osservi che nel caso generico di intersezione di una sfera con un cilindro comunque disposto, per le proprietà di simmetria della sfera, le due curve a doppia curvatura saranno sempre speculari rispetto al centro della sfera; nel caso in cui queste due curve si toccano formando una curva unica, le due parti saranno evidentemente speculari rispetto ad un piano passante per il centro della sfera e perpendicolare all'asse del cilindro, in altre parole cambieranno la curvatura in corrispondenza di un'ordinata comune (come SU , nel caso trattato) appartenente a questo piano.

Determinata così l'ordinata SU si costruiscano due piani passanti rispettivamente per B ed SU e per b ed SU ; questi sezioneranno il cilindro nelle due ellissi $UBSE$ e $FUbS$ e la sfera secondo i due cerchi $UBSe$ e $fUbS$, tutte curve in parte esterne in parte interne alle superfici dei due corpi che per questo non possono esserne l'intersezione. Le due ellissi $UBSE$ e $FUbS$ sono quelle che originano per proiezione parallela secondo le generatrici del cilindro la curva a doppia curvatura cercata. Per dimostrare quanto detto si dovranno determinare altri punti comuni alle due superfici, che potranno essere individuati come quei punti comuni alle intersezioni delle sezioni piane del cilindro e della sfera formate da piani paralleli a quello costruito per determinare l'ordinata US , come ad esempio FYy ed EZz . I punti Y, Y_1 e Z, Z_1 sono comuni a entrambe le superfici, ed i segmenti YY_1 e ZZ_1 sono ordinate all'asse curvo Bqb della curva a doppia curvatura. Si può dimostrare come nei casi precedenti, la congruenza fra le ordinate della curva gobba e quelle dell'ellisse piana corrispondente, come ad esempio $YY_1 = XX_1$ perché come dimostrato più volte YY_1XX_1 è un rettangolo. Si è dunque dimostrato che il caso generale di intersezione fra un cilindro ed una sfera disposti come stabilito origina un'ellipsimbre composta; esiste tuttavia un caso particolare in cui la curva intersezione è composta da due curve piane, precisamente da due porzioni di cerchio, ed è un caso che interessa i cilindri obliqui. Se infatti il cilindro che interseca la sfera fosse obliquo e se i due piani costruiti sui punti B, U, S e b, U, S lo sezionassero secondo le giaciture a cui appartengono le sezioni circolari del cilindro, queste sarebbero comuni anche alla sfera, e la curva intersezione sarebbe costituita da due curve piane che si intersecano nei punti U ed S . Questo genere di intersezioni non troppo frequenti in architettura si possono incontrare nella costruzione ad esempio di una torre cilindrica che interseca in parte una volta sferica.

5.3 Intersezioni dei cilindri con i coni

Tutti i casi di intersezione che interessano i coni richiedono un'attenzione particolare perché la curva a doppia curvatura cambia specie se nell'intersezione è il cono ad attraversare l'altro corpo oppure se è il cono ad essere attraversato. Poiché si sta trattando della *cicloimbre* e dell'*ellipsimbre* verranno analizzati quei casi in cui il cono è attraversato da un altro corpo, nello specifico da un cilindro. Come per l'intersezione fra cilindri, anche in questo caso gli assi possono sezionarsi (perpendicolarmente o in maniera obliqua) oppure possono non incontrarsi affatto.

Si immagini un cilindro rotondo che interseca un cono retto a base circolare (caso 19 in figg. 40, 50, teorema XXV) disposti in maniera tale che gli assi si sezionino perpendicolarmente (il caso sarebbe analogo se gli assi non fossero perpendicolari). Si costruisca il piano α passante per gli assi SC del cono e Xx del cilindro; questo sezionerà le due superfici rispettivamente secondo il triangolo ASB e secondo il rettangolo $GHgh$ aventi i punti E ed L in comune. Si costruisca poi un secondo piano β perpendicolare al primo, passante per lo spigolo SB del triangolo ASB , tangente per costruzione al cono, che sezionerà il cilindro secondo un'ellisse $EMLm$. Poiché la superficie del cono è tangente a β , l'el-

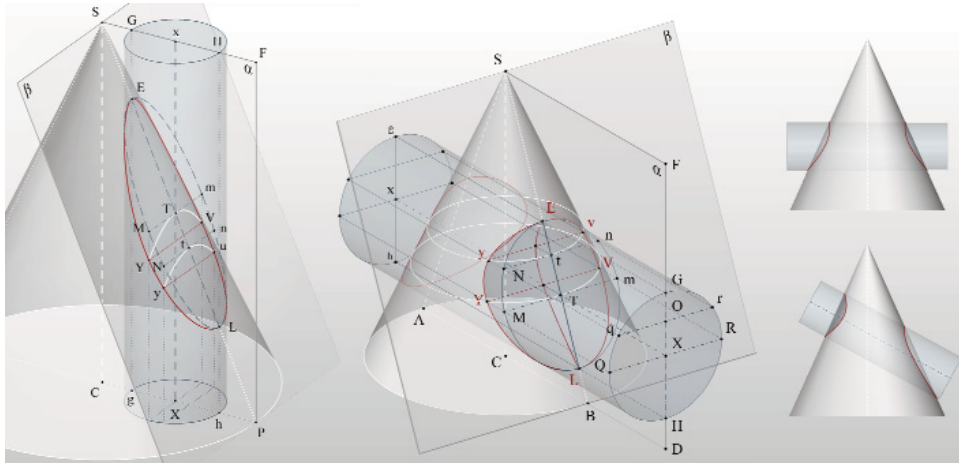


Figura 50. L'intersezione fra un cilindro e un cono i cui assi si intersecano secondo un qualsiasi angolo oppure i cui assi sono paralleli fra loro è una *ellipsimbre*; nel caso di intersezione con i coni la curva è tale soltanto se è il cilindro ad attraversare il cono, cambia specie nel caso contrario

lisse che gli appartiene sarà esterna al cono, quindi questa sezione piana non può essere la curva intersezione cercata. Si costruiscano infine altri piani, tanti quante sono le coppie di punti appartenenti alla curva intersezione che si vogliono determinare, perpendicolari ad α e paralleli all'asse Xx del cilindro; questi sezioneranno il cilindro secondo dei rettangoli che intersecano l'ellisse $EMLm$ in M, m e in N, n , ed il cono secondo delle circonferenze di cui YTV, yTV sono archi, con cui avranno in comune rispettivamente i punti YV e yv , appartenenti alla curva gobba cercata. Poiché Mm ed Nn sono tangenti agli archi YTV e yTV e poiché YM, VM, ym, vm sono parallele (perché generatrici dello stesso cilindro) i punti M ed m e i punti N ed n sono ugualmente allontanati da T e t , quindi le ordinate YV e yv della sezione solida sono parallele e uguali a quelle dell'ellisse $EMLm$, quindi la curva $EYLV$ è un'ellipsimbre. L'asse curvo, (che come dimostrato è la proiezione dell'asse sottostante sul cilindro iperbolico, terza quadrica appartenente alla quartica intersezione) è come sempre appartenente ai punti medi delle ordinate dell'ellipsimbre.

Si osservi che nell'intersezione fra cilindri e coni le due curve gobbe intersezione sono identiche e simmetriche se gli assi dei due corpi si sezionano perpendicolarmente, sono diverse seppure appartenenti alla stessa specie se gli assi si sezionano in modo obliquo. Si osservi sempre in fig. 50 (caso 20 in fig. 40) che qualora gli assi del cilindro e del cono fossero paralleli la curva intersezione continuerebbe ad essere un'ellipsimbre, condizione che è possibile dimostrare applicando lo stesso algoritmo del caso precedente.

Questa proposizione mostra la curva intersezione che si forma all'incrocio di una volta conica con una lunetta a botte. Sebbene i due casi presentati siano i più frequenti in architettura, questi non sono sufficienti a descrivere le curve intersezione possibili formate dall'incontro di un cono con un cilindro nella condizione in cui le generatrici del cilindro siano completamente sezionate da quelle del cono. Se infatti gli assi dei due cilindri fossero sghembi non sarebbe più così semplice determinare la curva intersezione (fig. 51). Sarà lo stesso Frézier a sottolineare le difficoltà di generalizzazione

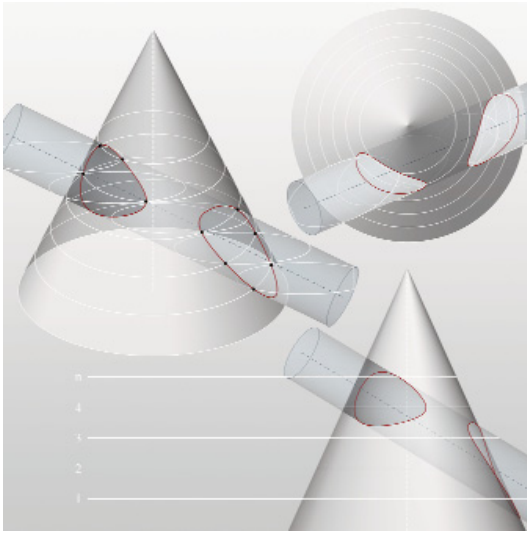


Figura 51. Intersezione di un cono con un cilindro i cui assi sono sghembi; Frézier non fornisce indicazioni per stabilire la natura della curva, ma illustra un metodo per poterla rappresentare, sezionando le superfici con una serie di piani paralleli fra loro, in maniera tale da poter rappresentare tanti punti quanti se ne vorrà dati dalle le intersezioni di due coniche appartenenti allo stesso piano sezione

che interessano questo caso «assai complesso, che lasceremo alla ricerca di qualche buon matematico³⁹». Pur riconoscendo delle difficoltà oggettive nello stabilire la natura della curva gobba, Frézier propone un metodo che a suo giudizio avrebbe comunque soddisfatto la pratica, e cioè quello di sezionare entrambi i corpi con dei piani paralleli fra loro comunque orientati, e nel trovare i punti di intersezione fra le sezioni delle due superfici appartenenti allo stesso piano. Poiché sono note le sezioni piane di cilindri e cono sarà sempre possibile rappresentare queste curve e trovarne l'intersezione.

5.4 Intersezioni dei cilindri con gli sferoidi

Nel caso di intersezione di un cilindro che attraversa uno sferoide allungato o schiacciato, avente l'asse coincidente con quello dello sferoide, la curva comune sarà una *cicloïmbre* se il cilindro è rotondo oppure un'*ellipsimbre* se il cilindro è obliquo (potrebbe essere ancora una *cicloïmbre* qualora la sezione che si proietta nella curva a doppia curvatura fosse una delle sezioni circolari del cilindro obliquo).

Si immagini un cilindro rotondo *hilk* che attraversa uno sferoide appiattito *dePp* e che queste superfici abbiano gli assi *Cc* e *de* coincidenti; si immagini infine di sezionare entrambe le superfici con un piano α passante per i loro assi (caso 21 in figg. 40, 52, teorema XXV). Le sezioni così formate avranno in comune i punti *a* e *b*; si immagini ancora un secondo piano perpendicolare al primo passante per *ab*, che sezionerà la superficie del cilindro secondo un cerchio e quella dello sferoide secondo un'ellisse. Poiché queste sezioni non avranno che i punti *a* e *b* in comune con le due superfici è evidente che nessuna delle due potrà essere la curva intersezione cercata. Si costruisca quindi un terzo piano γ , perpendicolare ad α e passante per gli assi delle due superfici (o a questi parallelo), che formerà un cerchio nello sferoide e un rettangolo nel cilindro, che si intersecano nei punti *x* e *z*, comuni alle due superfici. Si può dimostrare come per i casi precedenti che

³⁹ Cfr. A. F. Frézier, *Traité de stéréotomie [...]*, cit., tomo II, libro IV, p. 95.

le ordinate all'asse curvo della curva a doppia curvatura, intersezione fra le due superfici, come ad esempio xz , sono uguali a quelle del cerchio sezione piana del cilindro. La specie della curva non cambia nell'intersezione fra un cilindro rotondo e uno sferoide oblungo come si può vedere in fig. 52, possono però essere diverse le sezioni solide. L'asse curvo della curva intersezione del cilindro con l'ellissoide schiacciato appartiene infatti alla superficie di un cilindro ellittico retto avente l'asse appartenente al piano γ ; nel caso dell'intersezione dello stesso cilindro con uno sferoide oblungo l'asse curvo appartiene alla superficie di un cilindro iperbolico avente a sua volta l'asse appartenente al piano γ . Si osservi che qualora l'asse del cilindro passasse per il centro dello sferoide ma non fosse coincidente con il suo asse di rotazione, potrebbe verificarsi la condizione particolare per cui la sezione potrebbe (in un unico caso) essere un'ellisse, e sarebbe quindi piana; il piano passante per i punti A e B , perpendicolare ad α , sezionerebbe lo sferoide ed il cilindro secondo due ellissi coincidenti (fig. 53).

Come spiegato all'inizio di questo capitolo, ad ogni curva gobba di quarto ordine appartengono almeno tre quadriche, ed è sempre possibile scegliere una porzione di queste come sezione solida, ognuna delle quali avrà il proprio asse curvo. In questo caso le quadriche appartenenti alla quartica sono quattro, e cioè il cilindro e lo sferoide di base, un terzo cilindro ellittico ed un quarto cilindro iperbolico.

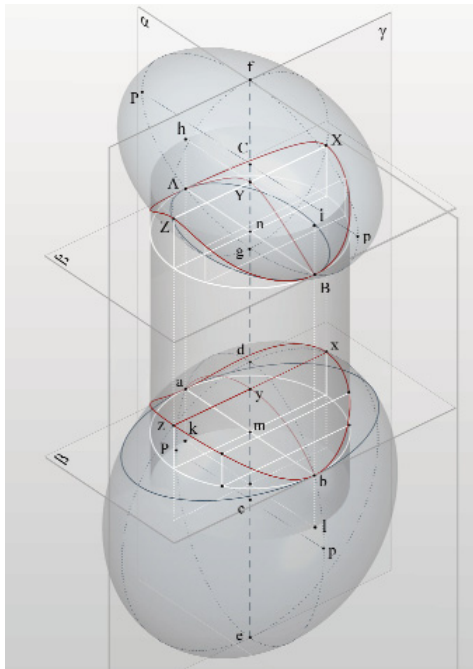


Figura 52. *Cicloimbre* e *ellipsimbre* intersezione di un cilindro con uno sferoide e in alto a destra, quattro quadriche appartenenti ad ogni curva intersezione

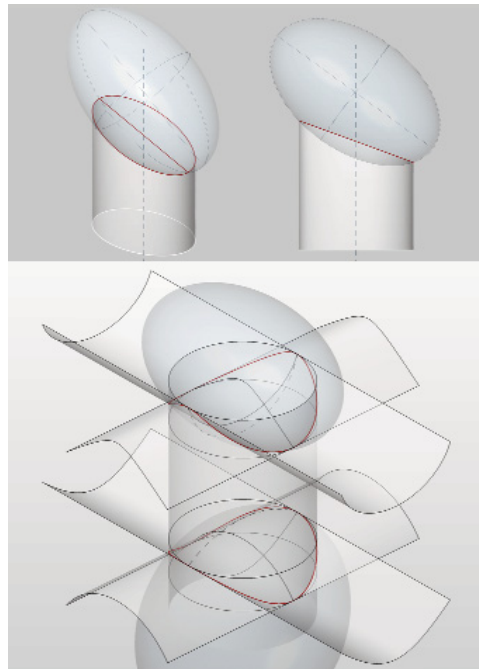


Figura 53. Caso particolare in cui la curva intersezione fra uno sferoide e un cilindro avente l'asse appartenente al centro dello sferoide è un'ellisse

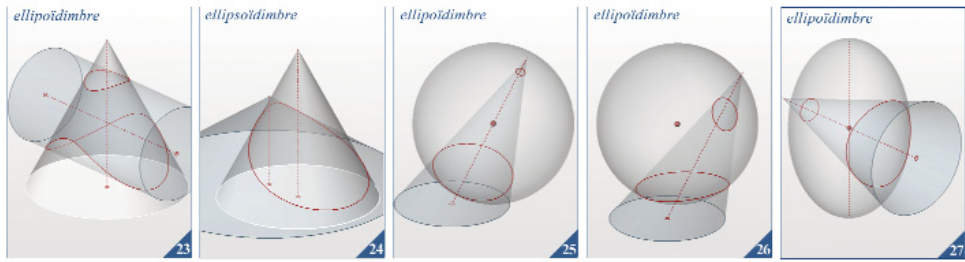


Figura 54. Estratto dal quadro sinottico (fig. 28) relativo alle intersezioni fra superfici in cui la curva a doppia curvatura è una *ellipsoidimbre*

6 Le intersezioni solide: l'*ellipsoidimbre*

L'*ellipsoidimbre* è quella curva a doppia curvatura che si può proiettare in una conica per proiezione centrale, e per questa ragione si forma in tutte quelle intersezioni in cui i coni attraversano un'altra quadrica, che sia ancora una superficie conica oppure no. Come nei casi sino ad ora trattati, nelle intersezioni fra quadriche regolari le curve gobbe saranno due, una all'ingresso del cono nell'altra superficie, l'altra all'uscita, ma a differenza di altri casi, come quelli che coinvolgono i cilindri, qui le due curve saranno della stessa specie ma sempre diverse fra loro proprio perché si proiettano in una conica per proiezione centrale e non parallela. Come nel caso delle intersezioni dei cilindri, si riportano le intersezioni dei coni con altre superfici quadriche in cui la curva gobba risultante è un'*ellipsoidimbre*.

6.1 Intersezioni dei coni con i cilindri

Se si considerano in primo luogo le intersezioni dei coni con i cilindri si può osservare che cambiamenti di posizione e di natura delle superfici oggetto dell'intersezione comportano sei condizioni di intersezione distinte, nello specifico: l'asse del cono può sezionare perpendicolarmente l'asse del cilindro; lo può sezionare secondo un angolo generico; può non incontrarlo affatto, essere perpendicolare ad una delle generatrici e attraversare completamente la superficie del cilindro; l'asse può ancora, nelle stessa condizione, essere obliquo rispetto ad ogni generatrice del cilindro; può essere infine perpendicolare oppure obliquo rispetto ad una delle generatrici del cilindro nel caso in cui la superficie del cono sia in parte e esterna a quella del cilindro.

Rispetto ad i primi due casi, ovvero quelli in cui le due superfici hanno assi incidenti si costruisca il cilindro rotondo $DdFf$ attraversato da un cono rotondo ASB il cui asse SC seziona quello del cilindro XK secondo un angolo a piacere (caso 23 in figg. 54, 55, teorema XXVI). Si costruisca un piano α passante per entrambi gli assi che sezionerà le due superfici rispettivamente secondo il rettangolo $DdFf$ (il cilindro così come il cono avrebbero potuto essere obliqui, e questo non avrebbe cambiato la specie della curva intersezione) e secondo il triangolo ASB , che si intersecano in quattro punti distinti E, L, e, l , comuni a entrambe le superfici. Si costruisca un secondo piano b perpendicolare al primo e passante per i punti E ed L , che sezionerà il cono secondo un'ellisse $ELMm$ e che sarà tangente al cilindro poiché passante per la generatrice Dd e parallelo per costruzione all'asse Xx ; la sezione ellittica $ELMm$ sarà quindi esterna alla superficie del cilindro e non potrà pertanto essere la curva intersezione cercata. Per determinare un

numero maggiore di punti appartenenti alla curva a doppia curvatura si potranno scegliere arbitrariamente alcuni punti sul perimetro dell'ellisse $ELMm$, come M, m ed N, n , e congiungerli al vertice S del cono; questi segmenti incontreranno la superficie del cilindro nei punti Y, y e V, v , comuni ad entrambe le superfici ed appartenenti alla curva cercata. Quest'ultima operazione equivale a costruire le sezioni piane delle due superfici date, formate da piani γ perpendicolari ad α e passanti per i punti M, m, S ed N, n, S che sezionano il cilindro secondo due ellissi⁴⁰ di cui YTt e VTv sono archi e il cono secondo due triangoli MSm e NSn , aventi in comune rispettivamente i punti Y, y e V, v , appartenenti alla curva a doppia curvatura cercata. Si deve dimostrare che la proiezione centrale della curva $EyLY$ dal vertice S del cono si proietta sul piano β secondo l'ellisse $EMLm$ (o secondo la circonferenza $EMLm$, come potrebbe accadere nel caso in cui il cono fosse obliquo). Per le proprietà delle linee notevoli dell'*ellipsoidimbre* il rapporto fra le ordinate della curva gobba e la loro distanza dal vertice del cono è uguale al rapporto fra le ordinate corrispondenti della conica che origina la curva gobba per proiezione, e la loro distanza dal vertice del cono; costruite quindi le ordinate Mm ed Nn dell'ellisse $EMLm$ si dovrà verificare la sussistenza di questa relazione con le ordinate Yy e Vv della curva gobba. Le ordinate Yy e Vv , appartengono ai piani γ perpendicolari ad α , e poiché EL appartiene a questo piano, queste saranno necessariamente perpendicolari ad EL , e saranno ancora parallele al piano β perché corde degli archi YTt e VTv , passanti per i punti opposti di sezioni piane del cilindro, quindi le ordinate della sezione ellittica $EMLm$ del cono sono parallele a quelle della curva gobba intersezione fra le due superfici, ma più grandi. Poiché quindi Mm, Yy e Nn, Vv sono parallele, i triangoli TSm, T_1Sy e TSn e t_1Sv sono rispettivamente simili, ed il rapporto fra le distanze delle ordinate dell'ellisse e della curva gobba dall'asse del cono è costante, da cui si deduce che la curva intersezione fra la superficie del cono e quella del cilindro è un'*ellipsoidimbre*.

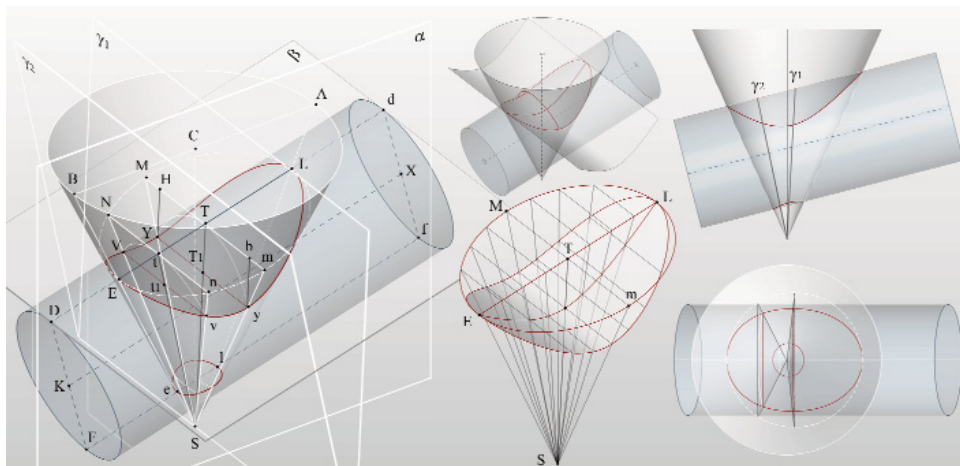


Figura 55. La curva intersezione di un cono circolare retto con un cilindro rotondo i cui assi si intersecano secondo un angolo generico è una *ellipsoidimbre*

⁴⁰ Si tenga presente che le sezioni piane del cilindro sono generalmente delle ellissi, scelte per maggiore generalità della proposizione, ma potrebbero essere anche circonferenze.

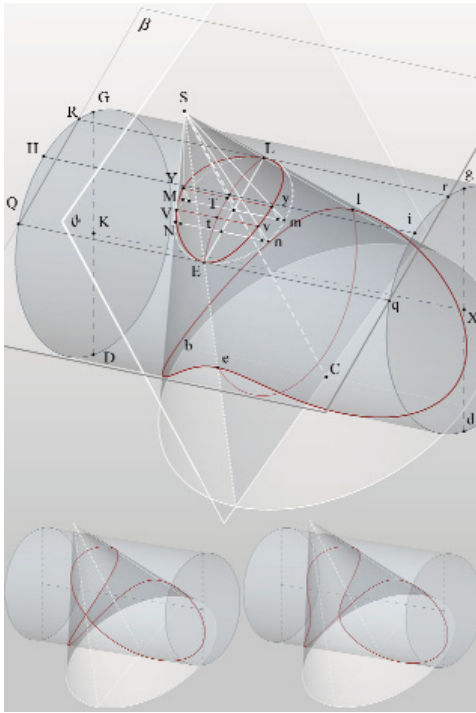


Figura 56. La curva intersezione di un cono con un cilindro rotondo i cui assi non sono incidenti è una *ellipsoidimbre* o una *ellipsoidimbre composta*

dimostrare applicando lo stesso procedimento impiegato nel caso della proposizione precedente che la curva gobba intersezione fra le due superfici è un'*ellipsoidimbre*. Si osservi tuttavia che qui il piano α appartiene all'asse del cono ed è perpendicolare a quello del cilindro, per cui il segmento EL , asse maggiore dell'ellisse $EMLm$ sarà l'asse sottendente della 'sezione solida' costituita da una porzione di superficie cilindrica avente per asse curvo l'arco di cerchio ETL .

Il quinto e il sesto caso riguardano le condizioni di posizione affrontate sino ad ora immaginando però che il cono non attraversi il cilindro che per parte della sua superficie, dando luogo ad un'*ellipsoidimbre composta*, caso risolvibile in maniera analoga allo stesso genere di intersezioni affrontate nel paragrafo precedente (fig. 56).

Questa proposizione mostra le curve che si possono formare nell'intersezione di lunette strombate con le volte a botte, che siano rette o sbieche, quale che sia la loro imposta.

6.2 Intersezioni dei coni con altri coni

La sezione formata dall'intersezione di due coni diversi fra loro, aventi cioè i lati dei triangoli per gli assi che si sezionano vicendevolmente (anche se prolungati) e aventi assi paralleli è un'*ellipsoidimbre* (caso 24 in figg. 54, 57, teorema XXX). Siano dati due coni rotondi diversi che si intersecano, aventi assi SC ed sc paralleli; si immagini un piano α passante per entrambi gli assi che sezioni le superfici dei due coni secondo due triangoli ASB e asb aventi in comune i punti E ed L . Si costruisca un secondo piano b

Si deve tener presente che coppie di ordinate corrispondenti non hanno lo stesso rapporto con altre coppie perché i triangoli a cui appartengono, come MSm e Nsn , non sono simili. Come per i casi precedentemente illustrati si può determinare l'asse curvo della sezione solida attraverso i punti medi delle ordinate appartenenti allo stesso piano α per cui passa l'asse sottendente EL . Le due 'sezioni solide' avranno l'asse curvo ruotato in senso opposto e si osservi che laddove le ordinate della curva analizzata hanno un rapporto in difetto rispetto a quelle dell'ellisse corrispondente, le ordinate della curva opposta, quella prossima al vertice del cono, avranno un rapporto in eccesso rispetto a quelle dell'ellisse corrispondente (sezione del cono con un piano parallelo a β passante per i punti e, l).

Il terzo ed il quarto caso di intersezione fra coni e cilindri interessano un cono che attraversa un cilindro avente l'asse che non interseca quello del cilindro, ma che è perpendicolare oppure obliquo rispetto ad una delle sue generatrici (fig. 56).

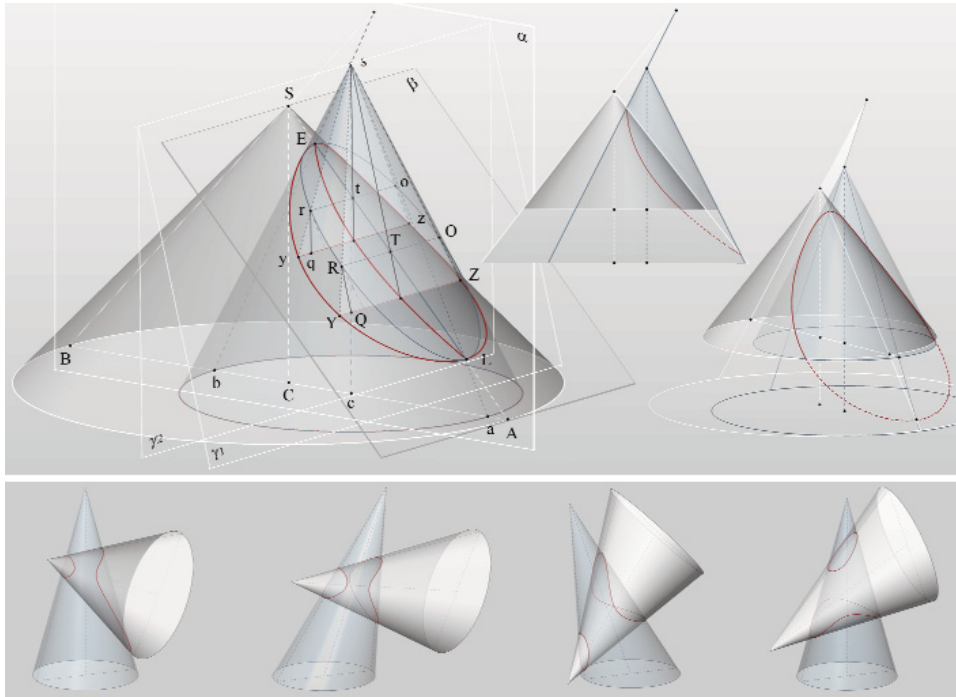


Figura 57. La curva intersezione fra due coni aventi assi paralleli e lati dei triangoli per gli assi che si intrsecano internamente o esternamente alle superfici dei due coni è una *ellipsoidimbre*, così come lo è la curva intersezione di due coni retti oppure obliqui i cui assi si intersecano secondo un angolo generico e i cui lati dei triangoli per gli assi si intersecano internamente alle due superfici

perpendicolare ad α passante per il segmento EL ; questo sarà tangente alla superficie del cono ASB e sezionerà il cono asb secondo l'ellisse $ERLO$. Anche in questo caso è possibile scegliere dei punti R, O ed r, o a piacere sul perimetro dell'ellisse, costruire i segmenti sR, sO, sr, so , che congiungono questi punti al vertice del cono asb , estenderli sino ad intersecare la superficie del cono ASB nei punti Y, Z, y, z e costruire infine i segmenti YZ e yz , ordinate della 'sezione solida'. Si potrà dimostrare per le stesse analogie riscontrate nelle proposizioni precedenti dalla sussistenza della relazione $tT:or = RQ:QY$ che la curva a doppia curvatura cercata è un'*ellipsoidimbre*. Nelle intersezioni fra coni può accadere che la curva gobba sia una porzione di *ellipsoidimbre*, condizione che si verifica se i lati dei triangoli per gli assi si incontrano solo se prolungati. Si deve prestare attenzione a non confondere questa curva con quelle che si formano per proiezioni di parabole o iperboli che saranno trattate nel paragrafo successivo.

In tutti i casi di intersezione fra coni i cui assi si intersecano secondo un angolo qualsiasi, e in cui i lati dei triangoli per gli assi si sezionano internamente alle due superfici la curva intersezione sarà un'*ellipsoidimbre*⁴¹, come si può vedere in fig. 57.

⁴¹ Si tralascia la dimostrazione perché è la stessa impiegata nelle proposizioni precedenti.

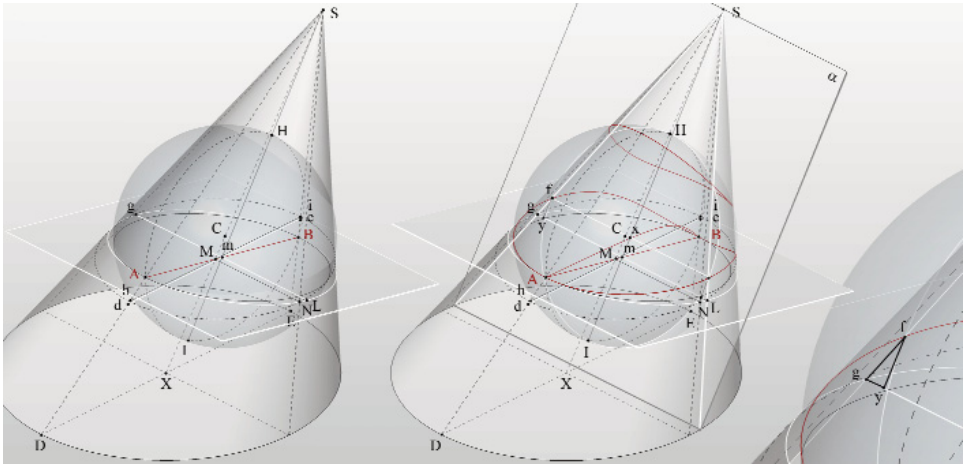


Figura 58. La curva intersezione fra un cono obliquo ed una sfera avente l'asse passante per il suo centro è una *ellipsoidimbre*

6.3 Intersezioni dei coni con le sfere

Nell'intersezione dei coni con le sfere, a meno del caso di intersezione piana illustrato nel paragrafo 4 di questo capitolo, in cui la curva intersezione fra un cono rotondo e una sfera, avente l'asse passante per il suo centro è una circonferenza, la curva intersezione è generalmente un'*ellipsoidimbre*, che il cono sia scaleno ed il suo asse passi per il centro della sfera, o che il cono sia retto ma il suo asse non appartenga a detto centro. Sia data una sfera ed un cono obliquo ESD che la attraversa, avente l'asse SX passante per il suo centro C (caso 25 in figg. 54, 58, teorema XIII). Si immagini di sezionare entrambe le superfici con un piano passante per il triangolo per l'asse del cono, che taglierà la sfera secondo un suo cerchio maggiore; i punti A, B, a, b , saranno comuni ad entrambe le superfici. Si costruisca un secondo piano perpendicolare al primo passante per il segmento AB , che sezionerà il cono secondo un'ellisse e la sfera secondo un cerchio minore, che non avranno in comune che i punti A e B , e che per questo non potranno essere comuni alle due superfici. Poiché il cono attraversa la sfera, sarà la sua sezione ellittica a proiettarsi nella curva a doppia curvatura cercata. Si costruisca per M , punto in cui l'asse del cono interseca il segmento AB , il segmento hi , parallelo al diametro DE della base del cono; se si seziona il cono con un piano parallelo alla base, passante per il segmento hi , si otterrà la circonferenza hiN , che avrà per costruzione, il punto N in comune con l'ellisse $ALBg$, e quindi il raggio MN della circonferenza hiN sarà una delle ordinate all'asse AB dell'ellisse. Si deve fare attenzione a non confondere il segmento MI con l'asse maggiore dell'ellisse $ALBg$, perché l'asse del cono avente per base questa ellisse non è più SX , ma sarà il segmento Sm che unisce il vertice S del cono con il punto medio m dell'asse minore dell'ellisse $ALBg$. Per determinare l'asse maggiore si dovrà riportare nel punto medio m di AB una ulteriore parallela de al diametro DE della base del cono e calcolare una media proporzionale fra i segmenti dm e me , infine condurre un segmento mL di lunghezza pari ad $edm \times me$ perpendicolare a de , appartenente sempre al piano passante per de e parallelo alla base del cono. Si costruisca il piano a passante per l'asse Sm del cono obliquo, che sezionerà la sfera secondo un cerchio Hfi ed il cono secondo

un triangolo LgS che si intersecano nel punto f , appartenente a entrambe le superfici e quindi appartenente alla curva gobba che ne è l'intersezione. Se dal punto f si conduce il segmento fy perpendicolare a Lg e quindi parallelo a Sm , per i triangoli simili fgy e Sgm si avrà $Sm:mg = fy:yg$ ovvero la distanza Sm dell'ordinata Lg dell'ellisse piana dalla sommità del cono starà a questa ordinata come la distanza dell'ellisse dalla sezione solida, presa su un piano passante per la sommità del cono, sta alla differenza yg delle ordinate corrispondenti dell'ellisse piana e della sezione solida. Poiché la relazione sussiste per tutte le ordinate corrispondenti, la curva gobba intersezione della superficie del cono e della sfera è un'ellipsoidimbre. Se dal punto f , estremo dell'ordinata dell'ellipsoidimbre corrispondente all'asse maggiore dell'ellisse $ALBg$, si conduce una parallela all'ordinata gm , questa seziona l'asse Sm del cono obliquo nel punto x , che darà la profondità dell'asse curvo; si potranno allo stesso modo determinare tanti punti dell'asse curvo AxB quanti se ne vorrà.

Si osservi che esiste un caso particolare in cui le curve intersezione fra la superficie di una sfera e quella di un cono così disposte possono essere delle circonferenze, ed è quello in cui i piani passanti per i punti A e B , a e b , perpendicolari a quello del triangolo per l'asse del cono, sezionano le due superfici secondo due circonferenze coincidenti, condizione che può verificarsi solo se le giaciture di questi piani sono le stesse delle due sezioni circolari del cono obliquo (fig. 59).

La specie della curva non cambia se a parità di condizioni l'asse del cono non passa per il centro della sfera. Siano date le superfici di una sfera e di un cono obliquo che la attraversa il cui asse non appartiene al suo centro (caso 26 in figg. 54, 60, teorema XIV). Si costruiscano come per il caso precedente le sezioni delle due superfici formate da un piano perpendicolare al triangolo per l'asse del cono passante per il suo asse SX , che avranno in comune i punti A e B , e si costruisca un secondo piano perpendicolare al primo passante per questi punti, che sezionerà la sfera secondo un cerchio $ABPp$ ed il cono secondo un'ellisse $ABRr$ (nel caso generale in cui questo piano non coincida con la giacitura delle sezioni circolari del cono), che non hanno punti in comune diversi da A e B e che quindi non possono essere la curva intersezione cercata. Per determinare gli estremi dell'asse minore dell'ellisse $ABRr$ si costruirà il segmento de parallelo a DE passante per il punto medio M di AB , e si calcolerà il segmento medio proporzionale mr fra dm ed me , perché de è il diametro del cerchio costruito secondo una sezione del cono parallela alla base passante per m , che ha un'ordinata comune con l'ellisse $ABRr$ sezione obliqua del cono. Poiché il segmento mr è un'ordinata dell'ellisse piana $ABRr$ sezione del cono, il segmento Sr sarà una delle sue generatrici; si estenderà Sr sino ad incontrare il cerchio HuI , appartenente alla superficie della sfera per trovare il punto y , comune ad entrambe le superfici e pertanto appartenente alla curva a doppia curvatura cercata. Si conduca ora da y una parallela all'ordinata mr ; questa intersecherà l'asse SI nel punto x , appartenente all'asse curvo della sezione solida. Come

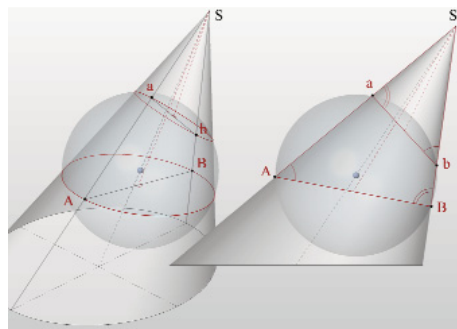


Figura 59. Le curve intersezione fra una sfera e un cono obliquo che la attraversa possono essere due cerchi se le loro giaciture sono quelle delle sezioni circolari del cono

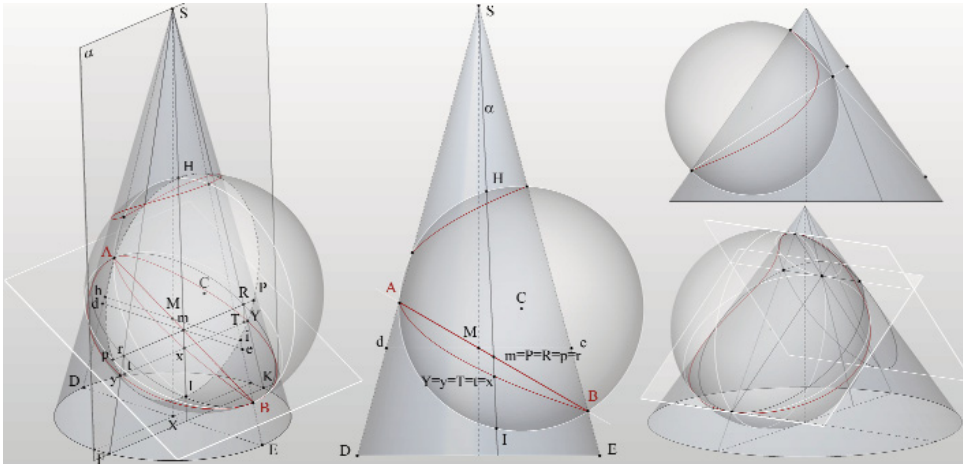


Figura 60. La curva intersezione fra un cono obliquo ed una sfera avente l'asse che non passa per il suo centro è una *ellipsoidimbre*

nel caso della proposizione precedente, costruito il segmento rt parallelo ad SI , per i triangoli simili Smr , Sxy , rty si avrà: $Sm:mr = rt:ty$, quindi la distanza della sommità del cono dall'ellisse piana, misurata su un piano passante per la sommità S e per coppie di ordinate corrispondenti, sta all'ordinata stessa, come la distanza dell'ellisse dalla sezione solida, presa su un piano passante per la sommità del cono sta alla differenza delle ordinate corrispondenti dell'ellisse piana e della sezione solida, e poiché la relazione sussiste per tutte le ordinate corrispondenti, la curva gobba intersezione della superficie del cono e della sfera è un'*ellipsoidimbre*. Anche in questo caso, qualora la superficie del cono fosse in parte esterna a quella della sfera la curva intersezione sarebbe unica e composta da due parti di *ellipsoidimbre* (fig. 60). Le applicazioni di questo genere di curve si riscontrano nelle intersezioni di lunette strombate o più in generale di volte coniche con delle volte sferiche.

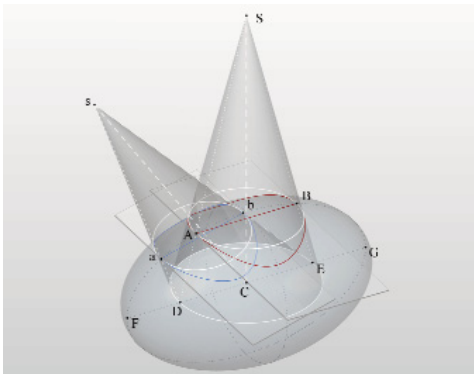


Figura 61. *Ellipsoidimbre* intersezione fra un cono retto o obliquo e uno sferoide

6.4 Intersezioni dei coni con gli sferoidi

La curva intersezione fra un cono retto oppure obliquo ed uno sferoide è generalmente un'*ellipsoidimbre*, fatta eccezione per un unico caso (trattato nel paragrafo 3.2.4) in cui questa è piana. Si immagini uno sferoide attraversato da un cono (caso 27 in figg. 54, 61, teorema XXXVIII), e si immagini ancora di sezionare entrambe le superfici con un piano passante per l'asse del cono e per l'asse di rotazione dello sferoide; questo formerà un triangolo DSE nel cono ed un'ellisse FbG nello sferoide aventi in comune i punti A e B . Si costruisca un piano perpendicolare al primo passante

per il segmento AB , che formerà un'ellisse nello sferoide e un cerchio oppure un'ellisse nel cono. Poiché la dimostrazione è analoga a quelle dei casi precedenti non verrà di seguito riportata. Basterà osservare che sarà proprio la sezione del cono a proiettarsi nell'*ellipsoïdumbre* cercata e che è possibile determinare tanti punti quanti se ne vorrà sezionando entrambe le superfici con dei piani perpendicolari al piano DSE , che formeranno una sezione piana nello sferoide ed una nel cono, aventi in comune i punti cercati.

7 Casi particolari: la *paraboloïdumbre* e l'*hiperboloïdumbre*

In questo paragrafo sono trattate quelle intersezioni fra superfici la cui curva gobba intersezione si proietta su un piano per proiezione centrale secondo una parabola oppure secondo un'iperbole. Frézier non dedica uno spazio particolare a questo genere di intersezioni sebbene gli attribuisca un nome proprio chiamandole rispettivamente *paraboloïdumbre* e *hiperboloïdumbre*, perché le considera variazioni del caso generale dell'*ellipsoïdumbre*. In conclusione verrà affrontato un caso particolare che non è riconducibile ad una specie determinata sebbene presenti anch'esso delle analogie con questa curva. Si può intuire come questo genere di curve interessino le intersezioni fra coni, quadriche che possono essere sezionate da piani secondo parabole oppure iperboli.

Siano dati due coni i cui assi si intersecano secondo un angolo qualsiasi aventi rispettivamente uno dei lati dei triangoli per l'asse che incontra i due dell'altro, di cui uno prolungato oltre la sommità (caso 28 in figg. 62-63, teorema XXXII). Si costruisca un piano passante per gli assi dei due coni che sezionerà entrambi secondo due triangoli, DEF e BSA per cui il lato SA del triangolo SAB incontrerà in H e in X (esterno alla superficie del cono) i lati DE ed FE del triangolo DEF . Si costruiscano altri due piani, α e β , perpendicolari al primo e passanti rispettivamente per HA e HD che saranno tangenti per costruzione ad uno dei due coni e sezioneranno l'altro secondo un'iperbole; le due iperboli così ottenute avranno per assi i segmenti HA e HD , precisamente l'iperbole formata dalla sezione del cono ASB avrà per asse HD , mentre l'iperbole formata dalla sezione del cono DEF avrà per asse HA . Si consideri la metà HrR dell'iperbole formata dalla sezione piana del cono BSA su cui si scelga un punto r a piacere; si costruisca l'ordinata ro all'asse HD dell'iperbole e si conduca un segmento Sr dal punto r alla sommità

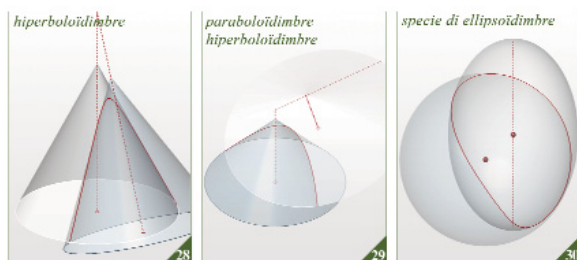


Figura 62. Estratto dal quadro sinottico (fig. 28) relativo alle intersezioni fra superfici in cui la curva a doppia curvatura è una *paraboloïdumbre*, una *hiperboloïdumbre* o in generale una variazione dell'*ellipsoïdumbre*

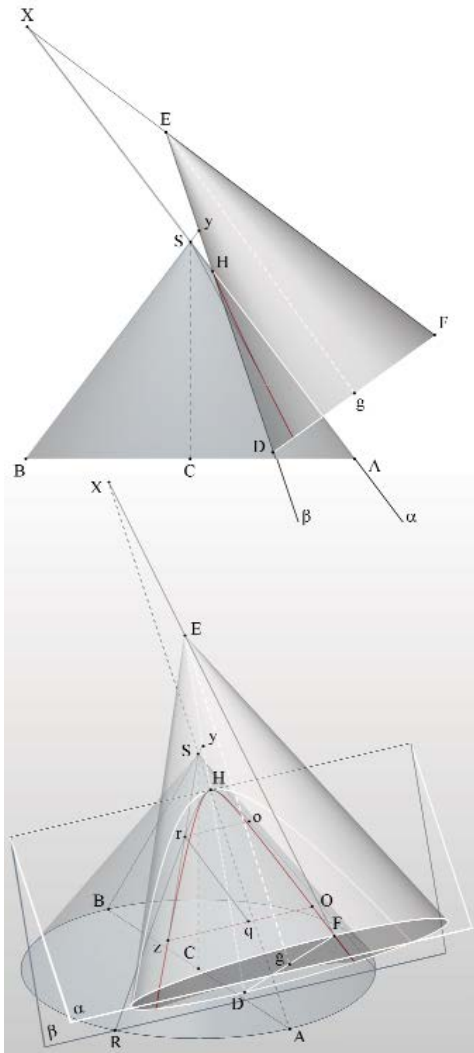


Figura 63. La curva intersezione fra due coni può essere una *hiperboloidimbre*

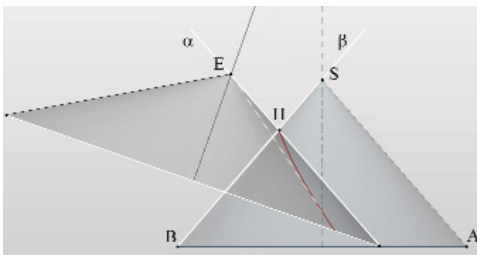


Figura 64. *Paraboloidimbre* e *hiperboloidimbre* intersezione fra due coni

S del cono. Se prolungato, il segmento Sr incontrerà la superficie del cono DEF nel punto z , appartenente alla curva gobba intersezione delle due superfici. Condotta allora una parallela zO all'ordinata ro , come illustrato nei casi precedenti a proposito della ricerca dell'*ellipsoidimbre* nelle intersezioni fra coni, si condurrà dal punto r una parallela al lato So che incontrerà l'ordinata zO nel punto q , e per la similitudine dei triangoli Sro zqz si avrà la relazione $So:or = rq:qz$ che verifica le proprietà delle ordinate dell'*hiperboloidimbre*. Sebbene i casi di applicazione di questo genere di intersezioni non siano troppo frequenti, si deve prestare attenzione alle curve che si formano all'incontro di lunette strombate in volte coniche. Esiste una variazione di questa proposizione che mostra un caso particolare, in cui la curva a doppia curvatura si proietta su un piano secondo una parabola e secondo un'iperbole, ed è quel caso in cui data una coppia di coni come quelli della proposizione precedente, uno dei lati del triangolo per l'asse dell'uno è parallelo ad uno dei lati del triangolo per l'asse dell'altro (caso 29 in figg. 62, 64, 65, teorema XXXIII). In questo caso la curva gobba intersezione delle due superfici è un'*hiperboloidimbre* se considerata come la proiezione della sezione iperbolica del cono FED sulla superficie del cono BSA . Allo stesso tempo una *paraboloidimbre* se considerata come la proiezione della sezione parabolica del cono BSA sulla superficie del cono FED . La dimostrazione è identica a quella del caso precedentemente illustrato.

Un caso particolare è costituito dall'intersezione di una sfera e di uno sferoide il cui asse non passa per il centro della sfera. Si tratta di una curva di cui Frézier non determina la specie, ma che ha alcune analogie con l'*ellipsoidimbre* per determinati rapporti che sussistono fra questa e l'ellisse. Sia data una sfera

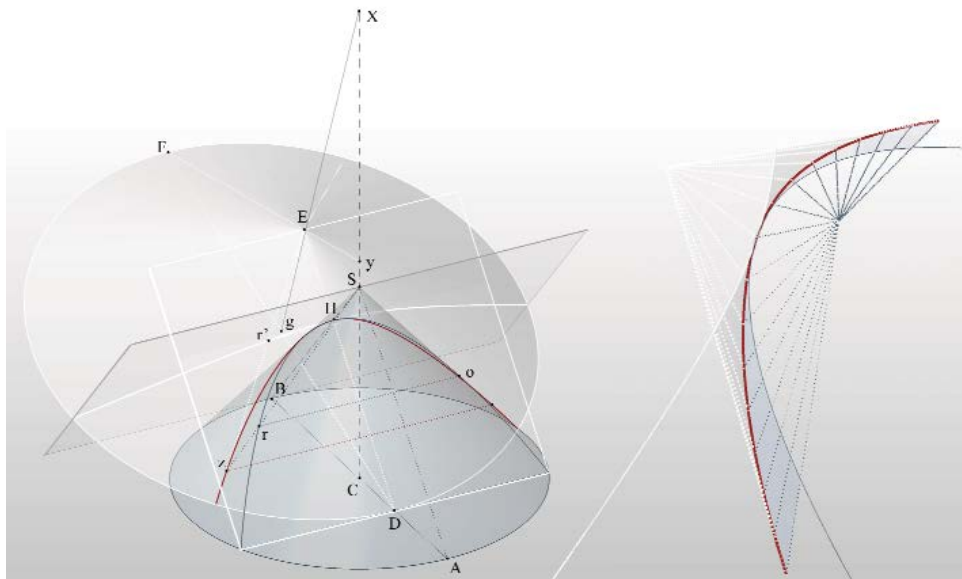


Figura 65. La curva intersezione fra due coni può, in un caso particolare, essere contemporaneamente una *paraboloidimbre* e una *hiperboloidimbre*; questo si verifica quando i coni hanno assi che si intersecano ed uno dei lati di un triangolo per l'asse di un cono è parallelo a uno dei lati dell'altro, perchè in questo caso le sezioni piane che si proiettano nella curva a doppia curvatura sono una parabola in un cono, un'iperbole nell'altro

avente centro C ed uno sferoide che la interseca per una parte della sua superficie avente l'asse Pp che non passa per C (caso 29 in figg. 62, 66, teorema XXXV). Si costruisca un piano passante per l'asse dello sferoide e per il centro della sfera, questo sezionerà le due superfici rispettivamente secondo un'ellisse e secondo un cerchi che avranno in comune i punti A e B . Si costruisca un secondo piano α perpendicolare al primo passante per A e per B , che sezionerà la sfera ancora secondo una circonferenza e l'ellissoide ancora secondo un'ellisse.

Prima di procedere con l'illustrazione di questo caso Frézier fa osservare che nella prassi del taglio delle pietre gli sferoidi sono spesso considerati come superfici formate dalle basi di un'infinità di coni tangenti allo sferoide la cui sommità appartiene al suo asse di rivoluzione. Si potrebbe allora determinare la curva intersezione fra la sfera e lo sferoide analogamente al caso di intersezione fra una sfera e un cono, ma trattandosi di infiniti coni, aventi infinite sommità ed infinite sezioni piane, la curva che ne deriverebbe non avrebbe quei rapporti costanti fra coppie di sue ordinate e quelle di ellissi piane aventi la stessa giacitura, e quindi non appartenerebbe alla specie dell'*ellipsoidimbre* così come è stato definito. Tornando all'illustrazione del caso, le ordinate all'asse AB dell'ellisse e quelle all'asse curvo della sezione solida non hanno eccessi o difetti l'una rispetto all'altra in ragione matematica, ma ne hanno in ragione geometrica. Si immagini di costruire un piano β perpendicolare ad α , passante per l'asse Pp dello sferoide; questo sezionerà le due superfici secondo un'ellisse Ppx nello sferoide e secondo una circonferenza HNx nella sfera aventi in comune il punto x ed il suo opposto. Si conduca da x una perpendicolare xy all'asse Pp , ordinata della sezione solida; il piano α seziona l'asse Pp dello sferoide in g ,

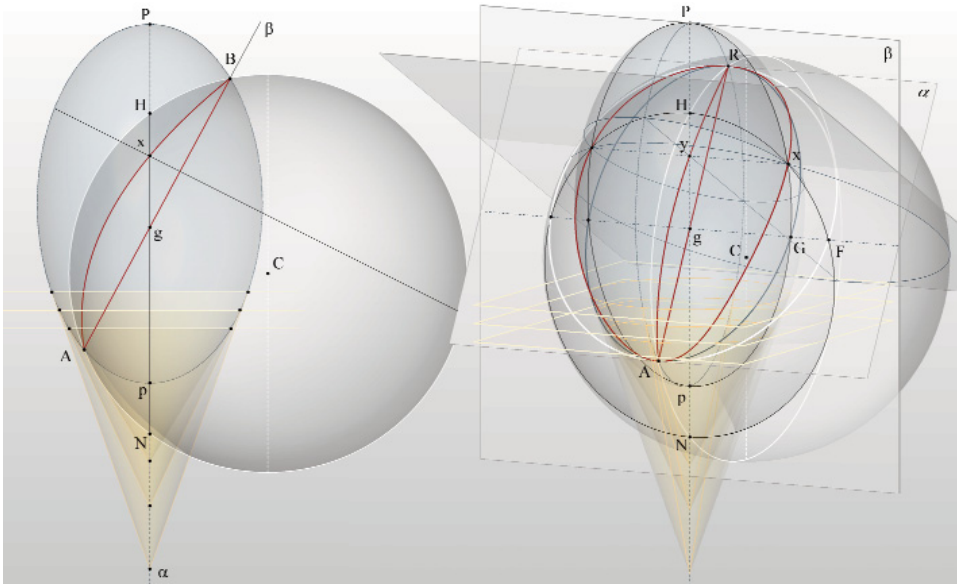


Figura 66. La curva intersezione fra una sfera e uno sferoide il cui asse non passa per il suo centro C , che la attraversa per una parte della sua superficie è una curva che assomiglia all'*ellipsoïdimbre*, perchè sussistono anche in questo caso rapporti determinati fra le ordinate dell'ellisse sezione piana dello sferoide e la curva a doppia curvatura formata dall'intersezione dei due corpi

e i segmenti Gg ed Fg saranno rispettivamente le ordinate all'asse AB dell'ellisse e del cerchio formati dall'intersezione di α con le superfici dello sferoide e della sfera. Il segmento yg sarà la differenza di profondità delle sezioni e allo stesso tempo la distanza fra le ordinate di una stessa ellisse Pxp , quindi per la proprietà delle ordinate dell'ellisse sarà $Py:yp = xy^2:Gg^2$. Se dunque fosse nota la lunghezza delle ordinate, sarebbero note le distanze fra i punti dell'asse sottendente e quelli dell'asse curvo, così come se fossero note le profondità sarebbe sempre possibile determinare la differenza fra le ordinate della sezione piana e di quella solida. La curva intersezione fra la superficie di una sfera e quella di uno sferoide il cui asse non passa per il suo centro ha qualche rapporto con l'*ellipsoïdimbre* perchè le ordinate all'asse curvo hanno sempre un rapporto noto con quelle della sezione ellittica dello sferoide formata da un piano passante per i punti A e B ; i rapporti di eccesso o difetto fra le ordinate dipendono dalla tipologia dello sferoide che può essere schiacciato oppure oblungo. Questa proposizione mostra la curva intersezione di una nicchia sferoidale in una volta sferica aventi diversi piani d'imposta.

Frézier conclude così i casi di intersezione fra quadriche regolari che si sezionano secondo una quartica. Per tutte quelle intersezioni che non rientrano in quest'ampia casistica sarà sempre possibile impiegare piani sezione paralleli fra loro ed individuare in questo modo tanti punti comuni alle due superfici quanti se ne vorrà, e allora, pur non riconoscendo la specie della curva sarà sempre possibile rappresentarla correttamente. Affrontato il problema nello spazio, l'autore dedicherà l'intero secondo libro all'illustrazione dei metodi per poter rappresentare le curve, piane o gobbe che siano, nel piano.

Capitolo 7

Fra i problemi non risolti

1 La ricerca delle sezioni circolari in un cono quadrico

Nella parte della trattazione dedicata alle sezioni piane del cono Frézier propone un metodo per la determinazione delle sezioni circolari che, come illustrato nel paragrafo 2 del capitolo 6, non risulta corretto. Dato un generico cono quadrico sezionato da un piano che forma una qualsiasi delle sue sezioni ellittiche, si vuole determinare la circonferenza appartenente alla superficie del cono attraverso la rotazione di questo piano intorno ad uno degli assi dell'ellisse sezione; fra le infinite sezioni ellittiche (diverse fra loro) che questo piano formerà nella rotazione, esisterà una particolare giacitura a cui appartengono le sezioni circolari del cono, e cioè quella secondo cui gli assi dell'ellisse diventano uguali e quindi raggi dello stesso cerchio. La proposizione non restituisce un metodo valido perchè le sezioni circolari, ma più in generale le sezioni piane di un cono quadrico, non hanno lo stesso centro e i rispettivi centri non appartengono necessariamente all'asse principale interno del cono.

La particolarità del problema, l'utilità della determinazione di un metodo di carattere universale e l'interesse che la ricerca di una soluzione di carattere generale ha suscitato in alcuni studiosi, hanno indotto ad un'approfondimento sul tema. Si riporta quindi una breve ricognizione ricostruttiva dello stato dell'arte intorno agli studi dedicati alla ricerca delle sezioni circolari in un cono quadrico, a partire da quelli di Apollonio sino a concludere con ricerche ben più recenti. In particolare si propone un contributo dell'autore su una possibile generalizzazione del problema elaborata in ambiente digitale.

2 La sezione *subcontraria* di Apollonio

Il problema della determinazione delle sezioni circolari di un cono quadrico viene affrontato per la prima volta da Apollonio di Perga¹ (II-III sec. a.C.), nella proposizione V del I libro delle *coniche*, in cui è dimostrata la sussistenza delle sezioni *subcontrarie* in un cono circolare obliquo. Apollonio dice che ogni cono circolare obliquo ammette infinite sezioni circolari parallele alla base e altrettante sezioni circolari parallele alla sezione che definisce 'di senso contrario' o *subcontraria*. Prendendo a modello un cono circolare è chiaro che una delle due giaciture cercate è proprio quella appartenente alla

¹ L'opera principale di Apollonio è quella dedicata alle coniche che si compone di otto libri di cui ci sono pervenuti i primi quattro manoscritti in greco del XII e XIII sec. e i tre successivi in una traduzione araba del 1290; l'ottavo libro è andato perduto, ma Halley nel XVIII sec. ne ha ipotizzato una ricostruzione sulla base delle indicazioni fornite da Pappo. Le coniche furono studiate molto tempo prima di Apollonio da Me-

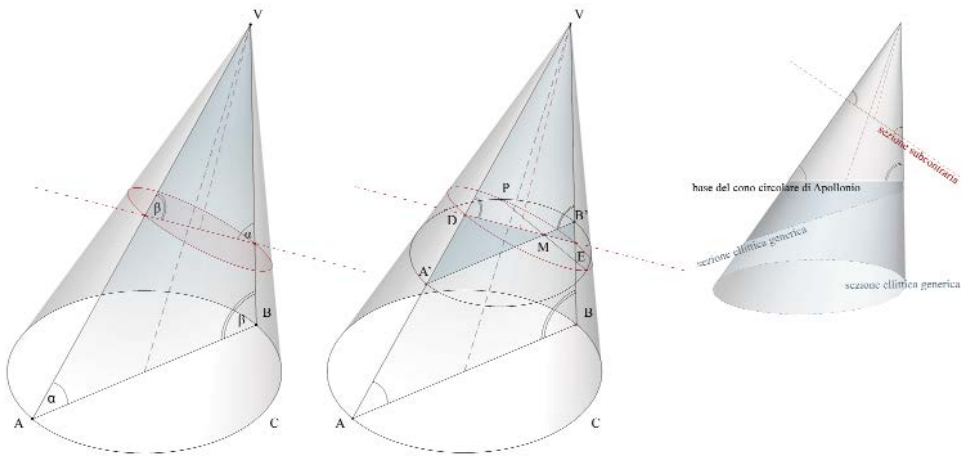


Figura 1. Metodo di Apollonio per determinare la giacitura delle sezioni subcontrarie in un cono circolare obliquo

base del cono e che il problema consiste quindi nell'individuare la seconda giacitura, quella relativa alla sezione *subcontraria*.

Il diametro del cerchio alla base del cono forma, con i lati del triangolo per l'asse, angoli di una certa ampiezza. Le giaciture delle sezioni subcontrarie formeranno, con il triangolo per l'asse, angoli uguali ma orientati in senso opposto (fig. 1). Apollonio dimostra la proposizione costruendo una sezione generica parallela alla base del cono $A'PB'$ e, scelto arbitrariamente un punto P appartenente alla curva, costruisce una seconda sezione DPE tale che i triangoli VDE e $VA'B'$ siano simili. La dimostrazione è facilmente dedotta sulla base della similitudine dei triangoli DMA' e $B'ME$, infatti la retta DM sta alla retta MA' , come la retta MB' sta alla retta EM (Euclide Prop. VI.16). Ma il rettangolo compreso da $B'M$, MA' equivale al quadrato della retta PM , di conseguenza la sezione è un cerchio il cui diametro è la retta DE .

$$DM \times EM = MA' \times MB' = PM^2$$

Nel linguaggio della geometria analitica, ponendo $DM = x$; $DE = a$; $PM = y$, si ottiene l'equazione del cerchio²:

$$x(a-x) = y^2 \text{ ovvero } x^2 + y^2 = ax$$

necmo (V sec a.C.) membro dell'Accademia Platonica e allievo di Eudosso, che le introdusse servendosi di tre tipi di coni rotondi con angolo al vertice rispettivamente retto, acuto e ottuso, sezionando ciascuno di essi con un piano ortogonale ad una generatrice. Il grande merito di Apollonio risiede nella sistematizzazione della materia e nell'aver ricondotto tutte le sezioni coniche alle sezioni di un unico cono circolare, retto o obliquo. Cfr. Morris Kline, *Storia del pensiero matematico*, dall'antichità al settecento, I vol, Biblioteca Einaudi, Torino 1972, pp. 58-59, 106-118.

²Cfr. C. B. Boyer, *Storia della matematica*, Arnoldo Mondadori Editore, Milano, 1980, pp. 166-185.

È evidente che la proposizione di Apollonio applicata al cono circolare è estendibile al caso di un generico cono quadrico ed è quindi generalizzabile. Immaginando infatti la superficie del cono infinitamente estesa, si comprende facilmente che qualsiasi sezione, ellittica o circolare che sia, può essere letta come 'base'.

Seppure la dimostrazione di Apollonio interessi quindi ogni cono quadrico, il metodo proposto riguarda il caso particolare del cono circolare, condizione che riduce le due incognite del problema alla sola ricerca della sezione subcontraria, essendo nota la circonferenza di base. Il problema di individuare in un generico cono quadrico le giaciture delle due sezioni circolari non è indagato.

3 Il contributo di Théodore Olivier

Théodore Olivier in *Cours de Géométrie descriptive, première partie, du point, de la droite et du plan*³ affronta il problema delle sezioni circolari nel cono quadrico. L'autore estende, nella teoria, la validità del suo metodo alla generalità dei casi che possono presentarsi, specificando appunto che «[...] al variare della grandezza degli assi dell'ellisse E e della posizione della sommità s sull'asse A si otterranno tutti i coni obliqui che possono esistere [...]». Si serve, nella dimostrazione, del caso generico di un cono retto a base ellittica. Individuato il triangolo per l'asse maggiore del cono, si costruisca una sfera tangente ai lati del triangolo. L'intersezione delle due superfici genera due curve piane che sono proprio le circonferenze cercate. La dimostrazione è piuttosto intuitiva e semplicemente verificabile con un modellatore se si considera che la sfera e il cono ammettono, per costruzione, due piani tangenti e, di conseguenza, le curve intersezione sono necessariamente piane (fig. 2).

La dimostrazione di Olivier non è così immediata, consiste nella costruzione inversa del modello a partire dalla sfera. Sia data una sfera di raggio om sezionata secondo due cerchi, C e C' da due piani, M e M' rispettivamente ortogonali. Dal punto s si conducano nel piano M' due rette K e K' , simmetriche rispetto al centro della sfera, scelte arbitrariamente, che sezionano il cerchio C' nei punti p e q , p' e q' . La retta qp' sarà la traccia di un piano ortogonale a M' che seziona la sfera secondo un cerchio d . Le due corde pq' e qp' si sezioneranno in un punto che sarà la proiezione dei due punti m e m' in cui i cerchi d e d' si incontrano nello spazio. I punti m e m' appartengono al piano M e sono tangenti al cerchio C . Il cono avente per generatrici le rette K , K' , G , G' , sarà necessariamente sezionato dal piano orizzontale secondo un'ellisse E avente per centro o , coincidente con quello della sfera e per assi i segmenti aa' e bb' , punti in cui il piano orizzontale incontra le generatrici K e K' , G e G' . Il cono così ottenuto non è altro che il cono proposto. Inoltre è dimostrato che i piani delle sezioni circolari sono ortogonali al piano M' che passa per il piccolo asse dell'ellisse E . La costruzione è valida esclusivamente nel caso di un cono retto, non è applicabile quindi al caso di un generico cono quadrico.

³ T. Olivier, *Cours de Géométrie descriptive, première partie, Du point, de la droite et du plan*, Carilian-Goeltry Vor Dalmont, Paris, 1852, pp.199-202.

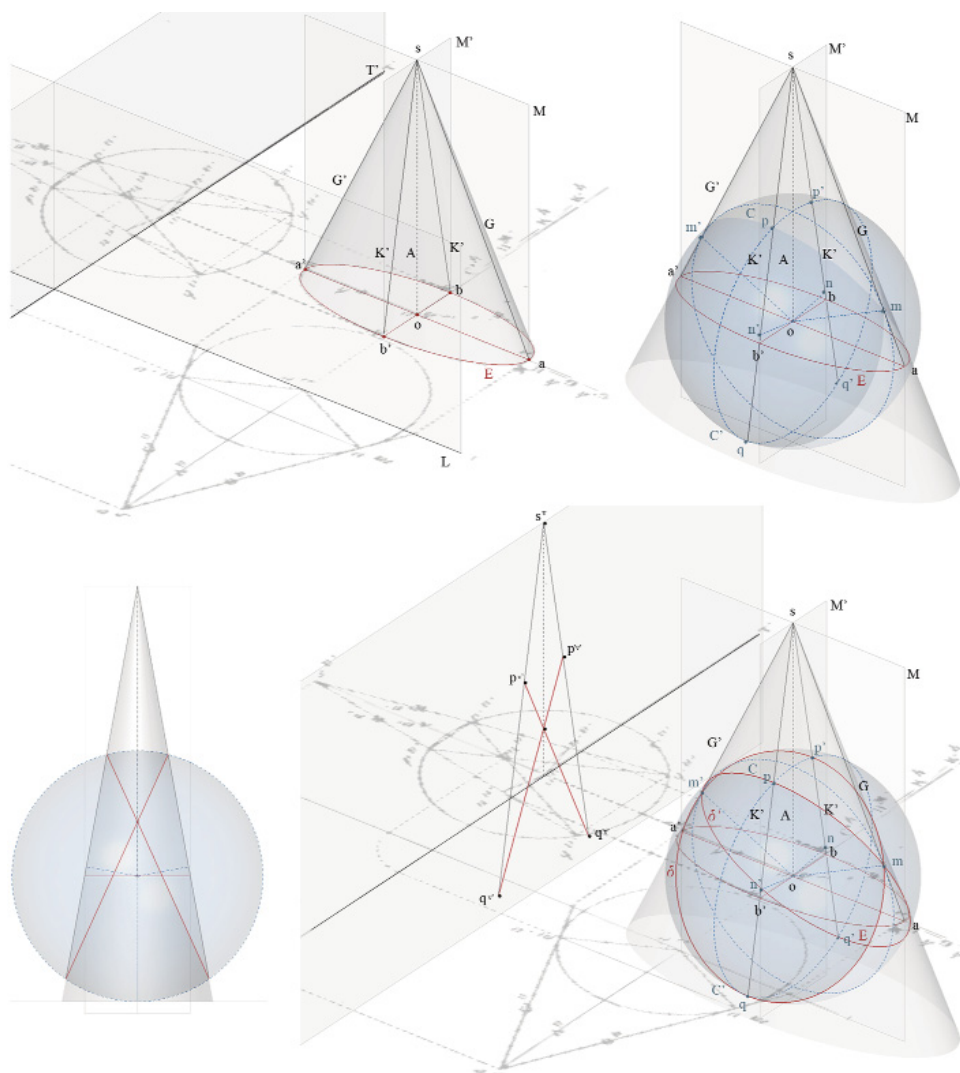


Figura 2. Algoritmo di costruzione della soluzione di Théodore Olivier

4 Il contributo di Frère Gabriel-Marie

Frère Gabriel-Marie tratta il problema delle sezioni circolari di un cono retto a base ellittica in *Géométrie Descriptive, Exercices*, al problema 518⁴. L'autore parte dal presupposto che siano note le sezioni circolari incognite, e su questa base formula una serie di osservazioni che serviranno poi per la soluzione del problema.

Si considerino le sezioni circolari passanti per l'asse maggiore dell'ellisse; si può osservare che il semiasse maggiore, appartenente per costruzione al piano delle circonferenze sezione, è medio proporzionale tra i segmenti am e am' , parti del diametro della circonferenza passante per il triangolo costruito sull'asse minore. Per individuare quindi le sezioni circolari del cono, si conduca la perpendicolare $a'p$ da a' al triangolo per l'asse minore dell'ellisse e si determini la lunghezza del segmento $a'd$ in modo tale che il semiasse maggiore dell'ellisse sia medio proporzionale rispetto a pa' e $a'd$. Sul segmento $a'd$, preso come diametro, si costruisca poi una circonferenza; i punti intersezione di questa con i lati del triangolo per l'asse minore appartengono alle circonferenze cercate la cui giacitura risulta determinata (fig. 3). Anche in questo caso la soluzione non è generalizzabile perchè riguarda strettamente il caso di un cono retto a base ellittica.

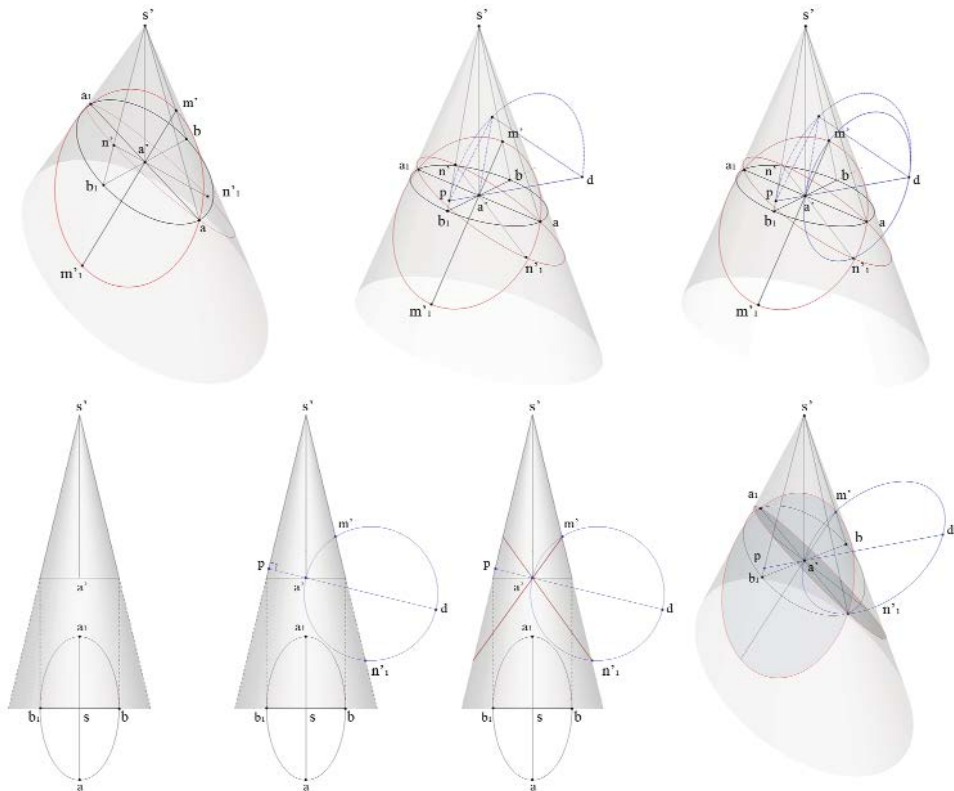


Figura 3. Algoritmo di costruzione della soluzione di Frère Gabriel-Marie

⁴ Frère Gabriel-Marie, *Géométrie Descriptive*, tomo II *Exercices*, 1877, riproduzione anastatica della 5^a edizione pubblicata da Alfred Mame e J. de Gigord nel 1920, Jacques Gabay, Mayenne, 1996, p. 531.

5 Una possibile generalizzazione del problema

Le soluzioni di Olivier e di Frère Gabriel Marie risolvono il problema rispetto al caso di un cono ellittico retto, lo risolvono cioè nella sua generalità, perché qualsiasi cono quadrico può intendersi retto a base ellittica (si ricorda a riguardo che esistono due soli tipi di cono quadrici, i cono rotondi e i cono ellittici).

Data una porzione di cono quadrico, per applicare una delle due costruzioni, devono però essere noti l'asse principale interno alla superficie e la relativa sezione retta. La sperimentazione che segue ha come obiettivo la costruzione dell'asse principale interno di un cono quadrico a partire da una sua qualsiasi porzione. La costruzione proposta è stata elaborata in ambiente digitale avvalendosi di proprietà delle superfici difficilmente deducibili con i soli metodi grafici della rappresentazione.

Per costruire la sezione retta di un cono quadrico basterà individuare la direzione dell'asse principale interno della superficie, scegliere un piano ortogonale a questo asse e sezionare secondo questo piano il cono. La curva intersezione fra il cono e il piano è la

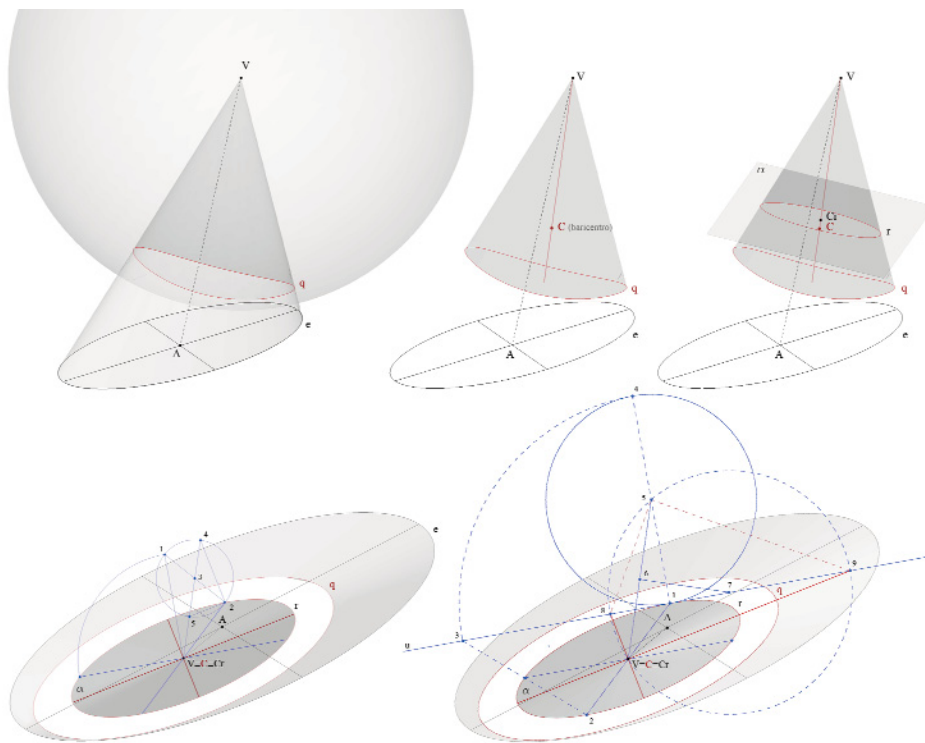


Figura 4. Algoritmo di costruzione di un cono retto a base ellittica derivato da un generico cono quadrico

sezione retta del cono rispetto a questo asse.

L'asse principale interno di un cono quadrico passa per il baricentro della porzione di cono sezionata secondo la sua sezione retta, in altre parole l'asse interno di un cono ellittico retto passa per il baricentro della figura. Noto questo punto il problema sarebbe risolto, e si potrebbe costruire l'asse cercato. Evidentemente non è possibile costruire il baricentro di una figura che è ancora da determinare; è invece possibile fare ricorso ad una figura dalle caratteristiche di simmetria analoghe a quelle del cono retto cercato. Questa figura si ottiene costruendo una sfera di raggio a piacere avente il centro nel vertice del cono, ed eliminando la parte di cono esterna alla sfera. La superficie che rimane è sezionata secondo una curva del quarto ordine che ha caratteristiche di simmetria analoghe a quelle dell'ellisse sezione retta del cono. Si può allora costruire il baricentro⁵ della superficie di cono sezionata secondo la quartica, perché per questo punto passerà necessariamente l'asse cercato.

Generalmente i modellatori Nurbs riconoscono per ogni figura, solida o piana, il 'centro di massa o di superficie', e cioè il baricentro. Noto questo punto l'asse è rapidamente

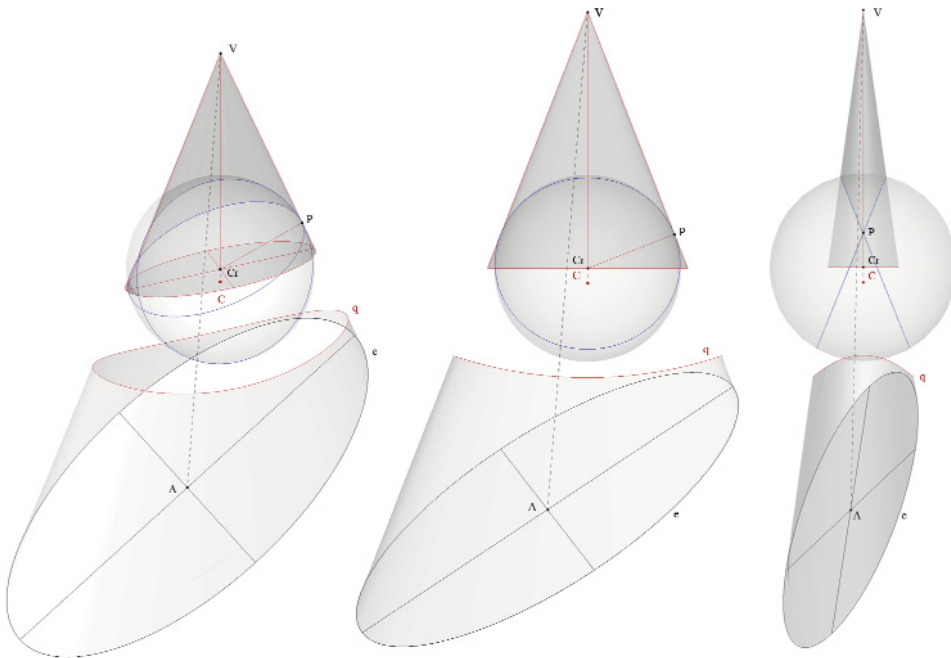


Figura 5. Algoritmo di costruzione dell'asse principale interno di un cono quadrico.

⁵ Il baricentro di una figura solida è un concetto che generalmente appartiene alla Fisica ed è definito come il punto di applicazione della risultante dei pesi delle singole parti che costituiscono il corpo in esame. In ambito geometrico si osservi che se un solido è omogeneo e possiede un centro, una asse o un piano di simmetria, il baricentro appartiene rispettivamente al centro, all'asse o al piano. Poiché gli assi principali di un cono quadrico sono assi di simmetria, all'asse interno apparterrà il baricentro.

individuato dalla retta che passa per questo e per il vertice del cono. Tracciando ora un piano ortogonale all'asse, la curva intersezione fra il cono e detto piano è proprio l'ellisse 'di base' del cono retto di Olivier e Frère Gabriel Marie (fig. 5).

Trovata l'ellisse sezione retta, per poter applicare ad esempio la costruzione di Olivier e determinare le sezioni circolari del cono bisogna costruire gli assi dell'ellisse sezione retta. Il software non riconosce, come spesso accade, la natura della curva, ma la interpreta come una Nurbs di grado 3, il che non consente di ricavare automaticamente dal modello i suoi elementi notevoli. Si può procedere geometricamente in diversi modi, per esempio partendo da una coppia di diametri coniugati o servendosi di soluzioni di carattere grafico o proiettivo⁶ (fig. 4). Individuati gli assi dell'ellisse sono determinate tutte le condizioni di partenza della soluzione di Olivier e il problema è ricondotto al caso del cono retto a base ellittica (fig. 5).

L'uso del baricentro di una superficie è un concetto che generalmente appartiene alla fisica e per questo potrebbe apparire piuttosto insolita un'applicazione delle sue proprietà in un contesto esclusivamente geometrico. Se tuttavia lo si considerasse appartenente all'ambito della meccanica razionale, come accade in architettura, sicuramente assumerebbe un aspetto diverso, di certo maggiormente incline ad applicazioni nell'ambito della geometria. E' pur vero che nessuno si sorprenderebbe imbattendosi nel concetto di baricentro in applicazioni di geometria piana. L'operazione condotta si è limitata quindi ad estenderne, attraverso l'impiego di strumenti informatici di modellazione tridimensionale, l'uso allo spazio.

⁶ È possibile costruire gli assi dell'ellisse partendo da una coppia di diametri coniugati. Si riportano due possibili costruzioni alternative. Costruzione A: data un'ellisse ed un coppia di diametri coniugati, si costruisca, dal centro dell'ellisse, un segmento ortogonale al diametro maggiore, di lunghezza pari alla metà di questo. Si unisca l'estremo di questo segmento (punto 1) con l'estremo dell'altro diametro (punto 2). Sul segmento 1-2 si costruisca una circonferenza e si tracci un altro segmento passante per il centro dell'ellisse e della circonferenza che intersecherà quest'ultima nei punti 4 e 5. Il triangolo che insiste sul diametro 4-5 e che è retto in 2, punto di intersezione fra il diametro coniugato minore e l'ellisse, dà la direzione degli assi. Costruzione B: diversamente dal primo metodo questa soluzione, concettualmente più interessante, indaga il problema da un punto di vista proiettivo. Si deve costruire una relazione di affinità obliqua fra l'ellisse data e un cerchio da cui questa si immagina derivata per proiezione. Bisogna individuare la coppia di diametri ortogonali del cerchio che, nell'affinità, si trasformino nell'unica coppia di diametri ortogonali dell'ellisse. Data dunque una coppia di diametri coniugati si tracci per gli estremi di un diametro (per esempio 1) la retta u parallela al coniugato e si costruisca la perpendicolare a u nel punto 1. Si costruisca la retta 2-3 e, con centro in 1, si tracci l'arco di raggio 1-3 fino ad incontrare l'ortogonale a u in 4. Con centro in 5 si costruisca una circonferenza di raggio 4-5 e se ne unisca il centro con il centro dell'ellisse. Dal punto medio (6), si conduca l'ortogonale fino ad incontrare l'asse u (nel punto 7) e da questo punto si costruisca una circonferenza che sezionerà l'asse u in due punti (8 e 9). Si traccino le rette 8-C e 9-C; gli assi dell'ellisse appartengono a queste rette. Se si osserva la figura si può notare che il triangolo avente per vertici i punti 8, 4 e 9, è rettangolo in 4; poiché angoli alla circonferenza sono uguali, rettangolo sarà anche l'angolo in C del triangolo omologo avente per vertici i punti 8, C e 9. Ecco allora determinata la coppia di diametri ortogonali del cerchio che, in questa affinità obliqua, conservano la loro perpendicolarità; Cfr. R. Migliari, *Geometria dei modelli*, Edizioni Kappa, Roma, 2003, pp. 90-93.

Capitolo 8

Note sulle curve a doppia curvatura nelle apparecchiature murarie

1 La finalità dell'opera: i *traits* del quarto libro

Con la conclusione del primo libro si esaurisce la trattazione teorica che introduce la natura delle curve a doppia curvatura e le loro proprietà indagate dal punto di vista della pura geometria.

Come illustrato nel capitolo 5, l'opera sviluppa la componente teorica intorno ai primi tre libri (primo tomo), di cui gli ultimi due sono dedicati rispettivamente alla *tomografia*, o rappresentazione di queste curve nel piano e alla *stereographie*, ovvero ai metodi della rappresentazione dell'*épure* articolati in *icnographie*, *ortographie*, *epipedographie* e *goniographie*. Sebbene anche la sola lettura permetta di cogliere quegli elementi di novità e di anticipazione presenti in questi ultimi due libri, per un'analisi dettagliata dei contenuti sarebbe necessario uno studio sistematico analogo a quello condotto per il primo, che potrebbe senza dubbio costituire l'occasione per ulteriori sviluppi della ricerca.

Tuttavia, prima di trarre alcune considerazioni conclusive dall'analisi del primo libro si è ritenuto opportuno soffermarsi sulla finalità generale di tutta l'opera, e non dimenticare che le ragioni ultime del trattato riportano in concreto concetti puramente teorici e apparentemente astratti. L'opera di Frézier è dedicata alla costruzione dei sistemi voltati in pietra da taglio, ed è proprio nelle applicazioni della parte conclusiva, e quindi nella costruzione dei *traits*, che trova riscontro pratico la teoria esposta nel primo tomo. Anche se per ragioni di consequenzialità nel metodo sarebbe stato necessario un approfondimento del secondo e del terzo libro prima di affrontare le sperimentazioni del quarto, il supporto della geometria descrittiva ci consente oggi di verificare, nelle applicazioni, la teoria delle curve analizzata nel primo libro, con l'obiettivo di chiarire meglio le ragioni dell'elaborazione di una teoria a supporto di una determinata prassi. Prima di addentrarsi nelle sperimentazioni pratiche che saranno oggetto del paragrafo che segue, sono necessarie alcune considerazioni introduttive circa la struttura dell'ultimo libro.

Il quarto libro (*tomotechnie*), che occupa gli ultimi due tomi dell'opera, si presenta come un ampio manuale di casi particolari in cui la trattazione teorica lascia spazio alla pratica, e la cui impostazione non sembra poi così diversa da quelle dei trattati sulla stereotomia che l'hanno preceduto. Lo stesso Frézier palesa nel corso della trattazione alcune perplessità circa l'utilità della stesura del quarto libro, non così dissimile in termini di contenuto dalle opere di François Derand (1649) o di Jean Baptiste de La Rue (1728) che, pur avendo ignorato a suo giudizio la teoria, avevano sviluppato metodi solidi e ben articolati per la costruzione dei *trait*, pubblicando una serie esauritiva di casi campione a cui fare riferimento all'occorrenza in taluna o tal'altra costru-

zione. Seppure quindi, dichiara lo stesso Frézier¹, la sua opera avrebbe potuto essere conclusa con la trattazione teorica del primo tomo, da affiancare per un supporto pratico ai trattati di questi due studiosi per quanto riguarda il taglio delle pietre e di Edme Blanchard (1729) per quanto attiene al taglio dei legni, la mancanza di metodo e gli errori ravvisati in questi scritti lo persuasero della necessità di una sistematizzazione della prassi che, congiunta alla trattazione teorica, avrebbe chiarito e riordinato nella sua totalità la scienza applicata del taglio delle pietre e del legno². Per questo, oltre alla riedizione corretta di alcuni *traits* pubblicati nelle opere di Derand e di De La Rue, Frézier ne aggiungerà degli altri inediti e degli altri ancora tratti dalle lezioni tenute da Philippe De La Hire all'Accademia di Architettura del vecchio Louvre³.

Sarebbe comunque riduttivo presentare il quarto libro come un elenco sterile di casi particolari, poiché anche in questa consistente parte dell'opera dedicata alle applicazioni pratiche non manca l'esposizione, sebbene molto sintetica, di alcuni principi teorici, come quelli relativi alle superfici, con cui l'autore inaugura la prima parte della trattazione. Ci si riferisce ad alcune considerazioni intorno alla natura delle superfici «di cui deve tener conto» come osserva Loria, «chi voglia misurare l'altezza del livello raggiunto dalle cognizioni sopra quelle notevoli forme geometriche e compilare un completo elenco delle superficie speciali note nella seconda metà del sec. XVIII»⁴.

Il quarto libro è strutturato intorno a due volumi, dedicati rispettivamente alle volte semplici ed alle volte composte. Nel primo Frézier dedica grande attenzione alla trattazione degli archi e delle volte a botte, con particolare riferimento ai *traits* descrittivi di una volta a botte su un muro a scarpa, sbieca e in discesa, argomento trasversale affrontato in quasi tutta la trattativa in materia di stereotomia⁵. Fra le volte semplici sono descritti i *traits* relativi alle volte coniche, in particolare alle *trompes*, naturalmente quelli dedicati alla costruzione delle volte sferiche, con alcune variazioni interessanti in quei casi particolari in cui le *trompes* possono essere sferiche, ai *traits* dedicati alle volte anulari e ad altri generi di volte, coperture o passaggi costituiti da superfici semplici.

Nel secondo volume del quarto libro trovano invece spazio le volte composte, ovvero quelle formate da parti di volte semplici. I fondamenti teorici di questa parte della trattazione si trovano negli studi dedicati alle curve intersezione fra superfici, ed è proprio per mostrare la conformità di questo ultimo volume con la seconda parte del primo libro, in cui sono appunto trattate le intersezioni fra quadriche regolari, che Frézier dichiara di aver cercato, laddove possibile, di mantenere lo stesso ordine rispetto ai problemi proposti. In realtà poiché questa parte dell'opera segue la logica del *trait* e non quella del livello di complessità delle intersezioni, l'ordine che Frézier sceglie per i singoli casi è determinato dall'appartenenza ad una specifica famiglia di curve intersezione, in analogia con la scelta effettuata nella presentazione dei casi ri-

¹ Si veda A. F. Frézier, *La théorie et la pratique de la coupe de pierres et de bois pour la construction des voûtes, et autre parties des bâtiments civils et militaire, ou traité de stéréotomie à l'usage de l'architecture*, tomo II, libro IV, ed. L.H. Guerin primogenito, rue St. Jacques, Paris 1737, pp. 1-2.

² Si osservi che sebbene l'opera interessi il taglio delle pietre e del legno, sono pochi i riferimenti espliciti al taglio dei legni e che le stesse applicazioni riguardano esempi propri del taglio delle pietre.

³ Si ricorda che Philippe De La Hire, allievo di Girard Desargues, fu maestro di Frézier.

⁴ Cfr. G.Loria, *Storia della geometria descrittiva dalle origini ai giorni nostri*, Hoepli, Milano 1921, p.94.

⁵ Sull'interesse per il tema della costruzione di volta a botte su un muro a scarpa, sbieca e in discesa si è discusso nel capitolo 3 dedicato all'opera di Girard Desargues.

portati in questo studio (capitolo 6). Così l'esposizione si sviluppa sistematicamente intorno ai casi in cui la curva intersezione fra le superfici che compongono le volte è un'ellipsimbre o una cicloimbre, formata dall'intersezione di cilindri fra loro, di cilindri con le trompes o con le volte coniche in generale e con le sfere, oppure un'ellipsoidimbre, formata dall'intersezione di volte coniche fra loro, e con le sferiche. Frézier illustra a parte quei *traits* dedicati ai casi di intersezione fra volte cilindriche, coniche o sferiche con le anulari e quelli interessanti volte derivate dall'intersezione delle superfici regolari con quelle irregolari, per concludere con i *traits* dedicati alla costruzione delle scale.

A conclusione dell'opera sono riportate alcune considerazioni di carattere statico e strutturale sui sistemi voltati e un'appendice dedicata agli ordini architettonici.

Nel quadro generale di questo studio, che ricerca nell'opera di Frézier la componente teorica, la parte che segue, in cui sono analizzati alcuni *traits* del quarto libro, è da considerarsi meramente esemplificativa. Uno studio dettagliato, che comunque esula dagli obiettivi di questo lavoro, richiederebbe una trattazione ben più ampia di quanto non lo sia il breve accenno oggetto del paragrafo che segue. Tuttavia si è ritenuto che l'illustrazione di alcuni esempi di *traits* di apparecchiature in cui sono presenti le curve a doppia curvatura potesse esprimere gli obiettivi pratici dell'autore, finalità ultima della sua ampia trattazione teorica.

2 Le curve a doppia curvatura nei *traits* del quarto libro

Per un riscontro della teoria delle curve gobbe (oggetto del primo libro) nelle applicazioni pratiche, si è ritenuto opportuno indagare, attraverso lo studio di alcuni *traits* relativi alla costruzione delle volte composte, l'utilità delle conclusioni teoriche della prima parte dell'opera di Frézier. A scopo puramente esemplificativo sono stati scelti due *traits* (con le relative variazioni) che riguardano rispettivamente il caso dell'ellipsimbre e quello dell'ellipsoidimbre. Affinché l'esposizione della pratica del *trait* risulti più chiara possibile, si propone la rilettura di un caso di intersezione di quadriche fra i più frequenti, e cioè quello che interessa due cilindri, uno rotondo, l'altro ellittico, aventi i diametri delle basi diversi e gli assi che si sezionano vicendevolmente (fig. 1), ciò che equivale, in termini architettonici, al caso della costruzione di lunette cilindriche rette o sbieche in una volta a botte, aventi lo stesso piano d'imposta⁶ (fig. 2). Si tratta del primo *trait* fra quelli relativi

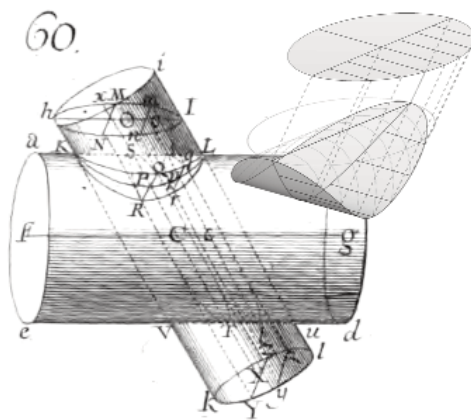


Figura 1. Planche 5 del I libro del *Traité de stéréotomie*, teorema XIX, ellipsimbre fintersezione di due cilindri diversi aventi assi incidenti

⁶ Il *trait* a cui si fa riferimento è intitolato *Lunette rette o sbieche che intersecano una volta a botte aventi la stessa imposta* in A. F. Frézier, *Traité de stéréotomie* [...], cit., pp. 37-43.

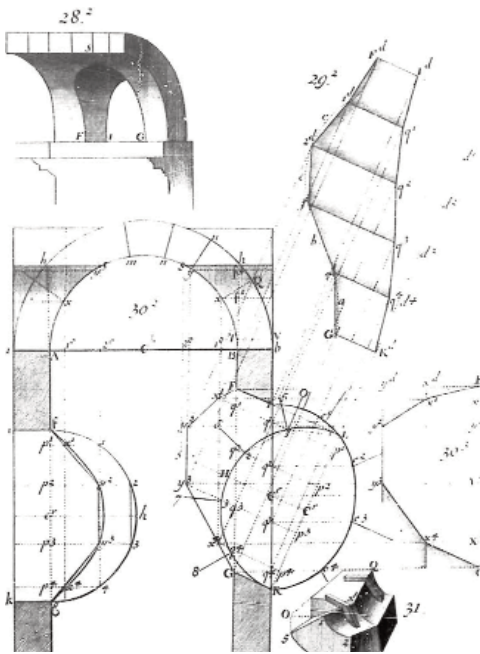


Figura 2. Planche 73 del IV libro del *Traité de stéréotomie*, Lunette cilindriche rette o sbieche di una volta a botte

alle volte composte in cui Frézier affronta i casi in cui le intersezioni fra le superfici sono curve gobbe. L'essere primo conferisce all'algoritmo di costruzione di questo *trait* un carattere metodico di capillare approfondimento che non sempre sarà applicato agli altri, e che farà di questo, un punto di riferimento costante a cui l'autore rimanderà più volte nel corso dell'esposizione di casi più complessi. Seppure quindi questo *trait* riguardi uno dei casi fra i più semplici riportati nell'opera, è sembrato essere quello più idoneo per esemplificare la complessità dei problemi affrontati e l'unico effettivamente esaustivo del procedimento adottato. Per questa ragione si è scelto di riportarne l'intero algoritmo, così come descritto da Frézier, limitatamente al caso più generico della lunetta sbieca. Sia il parallelogramma $ABDE$ la proiezione orizzontale di una volta a botte AmB e $FGIK$ quella di un'al-

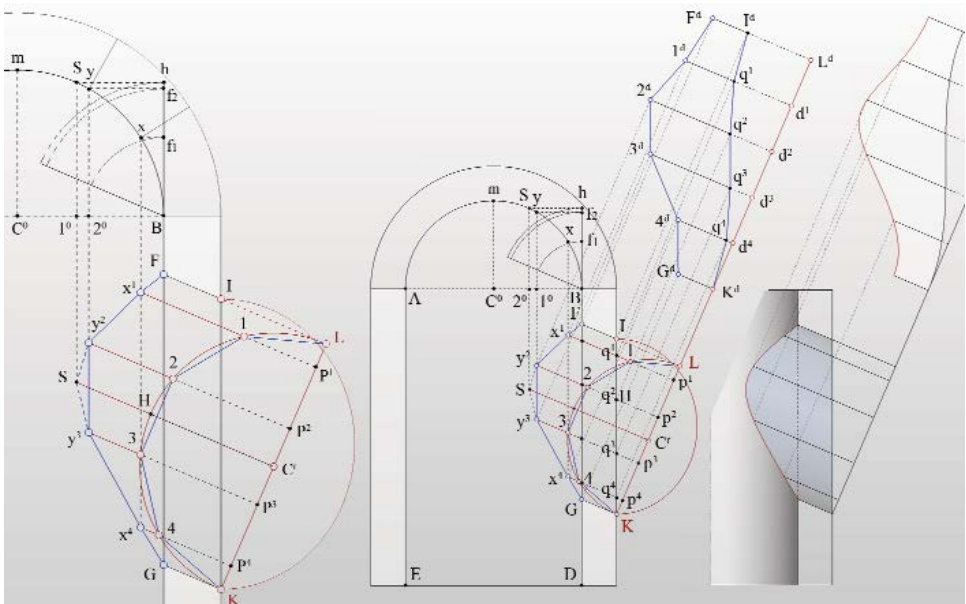


Figura 3. Ricostruzione dell'algoritmo del *trait*: Lunette rette o sbieche che intersecano una volta a botte aventi la stessa imposta della botte; confronto fra lo sviluppo della superficie di intradosso della lunetta che approssima questa superficie a quella di un prisma e lo sviluppo effettivo

tra botte di raggio minore che la interseca in modo obliquo (fig. 3). Si conduca per un punto K , scelto a piacere sul lato KG , una perpendicolare a questo lato che incontra l'altro FI prolungato, nel punto L . Il segmento KL così costruito sarà la proiezione della sezione retta del cilindro della lunetta, quindi preso KL come diametro si costruisca un semicerchio KHL , ribaltamento sul piano di proiezione dell'arco retto della lunetta, e lo si divida nei punti $1, 2, 3, 4$, ovvero in tanti conci quanti se ne vorrà. Per questi punti si conducano delle parallele alla direzione di piedritti FI o GK , indefinitamente prolungate, proiezione delle generatrici del cilindro corrispondenti alla giunzione dei conci della lunetta, che taglieranno il diametro dell'arco retto LK nei punti p^1, p^2, p^3, p^4 , e che sezioneranno ancora le proiezioni degli spigoli di giunzione della botte maggiore, in altrettanti punti che si andranno a determinare come segue.

Avendo costruito Bh perpendicolare ad AB vi si riportino le altezze della partizione della sezione retta del cilindro KHL della lunetta, e cioè $1p^1$ in Bf^1 e $2p^2$ in Bf^2 e l'altezza del centro CH in Bh ; per i punti h, f^2 ed f^1 si costruiscano delle parallele ad AB , che sezionano il perimetro della volta a botte maggiore AmB nei punti s, y, x . Da questi si conducano delle perpendicolari ad AB che intersecheranno le proiezioni degli spigoli di giunzione dei conci della botte che forma la lunetta, nei punti x^1, y^2, S, y^3, x^4 , cercati. Si conducano ora per questi punti delle linee rette $Fx^1, x^1y^2, y^2y^3, y^3x^4, x^4G$; la spezzata così ottenuta approssima la proiezione della curva gobba intersezione fra le superfici di intradosso delle botte. Frézier non considera il punto S perché è esterno alla superficie piana che approssima la superficie di intradosso del concio in chiave.

Si devono ora determinare, attraverso gli sviluppi, le conformazioni delle superfici piane che approssimano quelle curve d'intradosso dei conci della lunetta e della volta (figg. 3-4).

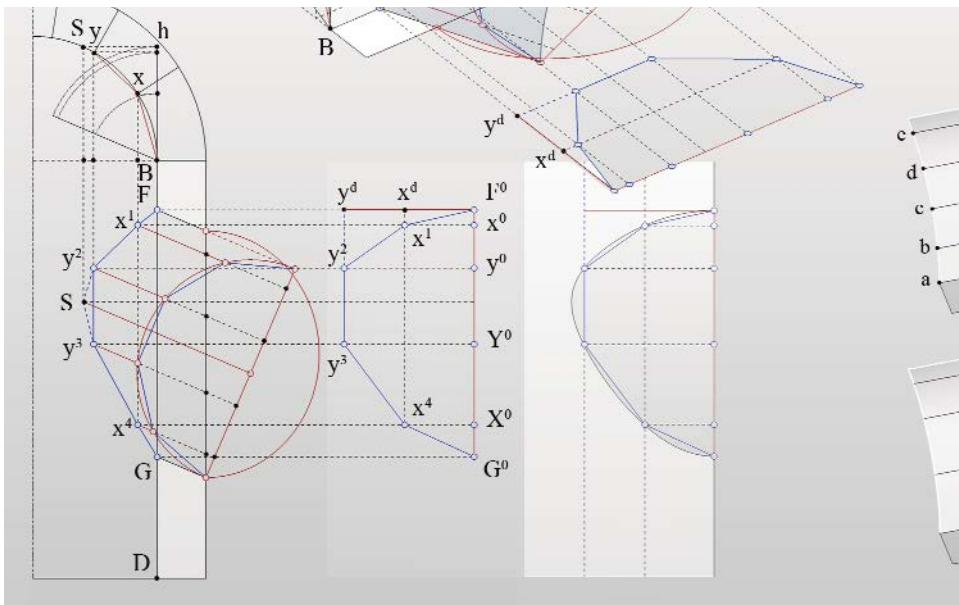


Figura 4. Ricostruzione dell'algoritmo del *trait*: Lunette rette o sbieche che intersecano una volta a botte aventi la stessa imposta della botte; confronto fra lo sviluppo della superficie di intradosso della lunetta che approssima questa superficie a quella di un prisma e lo sviluppo effettivo

Per costruire gli sviluppi e quindi i *panneaux* delle superfici di intradosso piane della lunetta, si conduca a parte una linea K^dL^d , semplicemente prolungando indefinitamente il diametro KL dell'arco retto verso L^d . Su questo, avendo preso un punto K^d a piacere, si riporteranno tutte le corde delle divisioni dell'arco retto $L-1, 1-2, 2-3, 3-4, 4-K$ in $L^d d^1, d^1 d^2, d^2 d^3, d^3 d^4, d^4 K^d$, da cui si condurranno delle perpendicolari alla direttrice K^dL^d , prolungate, sulle quali si porteranno infine le distanze orizzontali del diametro KL dalla linea KI , prese sulle proiezioni dei giunti $p^1q^1, p^2q^2, p^3q^3, p^4q^4$, per avere i punti $I^d, q^1, q^2, q^3, q^4, K^d$, che daranno lo sbieco di testa del lato di ingresso della lunetta. Per ricavare gli andamenti degli spigoli dell'altra testa di ogni *panneau*, si prenderanno le lunghezze o distanze orizzontali del diametro KL , dai punti x^1, y^2, y^3, x^4 , che si porteranno sulle perpendicolari alla direttrice L^dK^d , per avere i punti $F^d, 1^d, 2^d, 3^d, 4^d, G^d$, per i quali si costruiranno le linee rette che daranno lo sbieco dello spigolo di intersezione. Si tratta naturalmente di un'approssimazione che, visto il numero limitato di conci impiegati in questo esempio, potrebbe apparire grossolana. Ma, precisa Frézier, immaginando che le corde prese sull'arco retto siano molto più piccole e molto numerose, tanto che il loro profilo non si discosti troppo da quello dell'arco retto, la curva di sviluppo, riportata sui *panneaux* costruiti in materiale flessibile come il piombo, si potrebbe utilizzare per tracciare direttamente sull'intradosso della botte della lunetta il profilo dell'*ellipsimbre* intersezione fra le due superfici. Se inoltre al posto di queste linee rette se ne costruissero altre curve, si otterrebbe lo sviluppo dello spigolo a doppia curvatura dell'intersezione, che come noto, è quello di un'*ellipsimbre*. Si osservi anche che nello sviluppo è compresa la parte della botte sbieca $FIKG$ appartenente allo spessore del muro e che questa avrebbe potuto anche esserne esclusa, poiché l'intersezione dell'intradosso della lunetta con quello della botte interessa solamente la parte FGS .

Si potrà ora costruire il profilo ellittico dell'arco di faccia della lunetta, noti gli assi, applicando uno qualsiasi dei metodi descritti nel secondo libro⁷ (ad esempio quello relativo al problema VII).

Costruiti così gli sviluppi per la costruzione dei *panneaux* della lunetta, restano da determinare quelli delle superfici piane che approssimano le effettive superfici curve di intradosso della volta a botte in cui la lunetta forma lo scavo.

Si conducano per i punti F, x^1, y^2, y^3, x^4 e G appartenenti alla proiezione dell'*ellipsimbre* intersezione fra le superfici, delle perpendicolari alla generatrice BD della botte, prolungate indefinitamente (figg. 1-3). Si costruisca una perpendicolare F^0G^0 a queste rette, comunque disposta, che le sezionerà nei punti x^0, y^0, Y^0, X^0 ; questa linea rappresenterà quella parte FG dell'imposta della volta a botte $ABDE$ comune a quella della lunetta. Si immagini in F^0 il punto di origine, si porti la corda Bx in F^0x^d , e in seguito la corda xy dello stesso profilo in $x^d y^d$ e per i punti x^d, y^d , si condurranno le parallele a F^0G^0 che daranno per intersezione con le linee provenienti dalla proiezione della lunetta, tutti i punti dello sviluppo che si desidera trovare. La più alta, passando per y^d , darà i due punti y^2 e y^3 , comuni alla superficie piana d'intradosso della chiave; la più bassa x^d darà i punti x^1 e x^4 , delle su-

⁷ La costruzione dell'ellisse sezione piana del cilindro della lunetta è necessaria per la costruzione delle superfici dei conci di testa della lunetta. Nel testo Frézier fa riferimento al problema VIII, tuttavia è ragionevole pensare ad un refuso perché questo problema interessa la costruzione di un'ellisse a partire da una coppia di diametri coniugati. Poiché nel *trait* oggetto della sperimentazione sono noti gli assi, e poiché la rappresentazione dell'ellisse a partire da questi è spiegata al problema VII è possibile che a questo si riferisca l'autore. Si veda A. F. Frézier, *Traité de stéréotomie [...]*, cit., , tomo I, libro II, pp. 135-142.

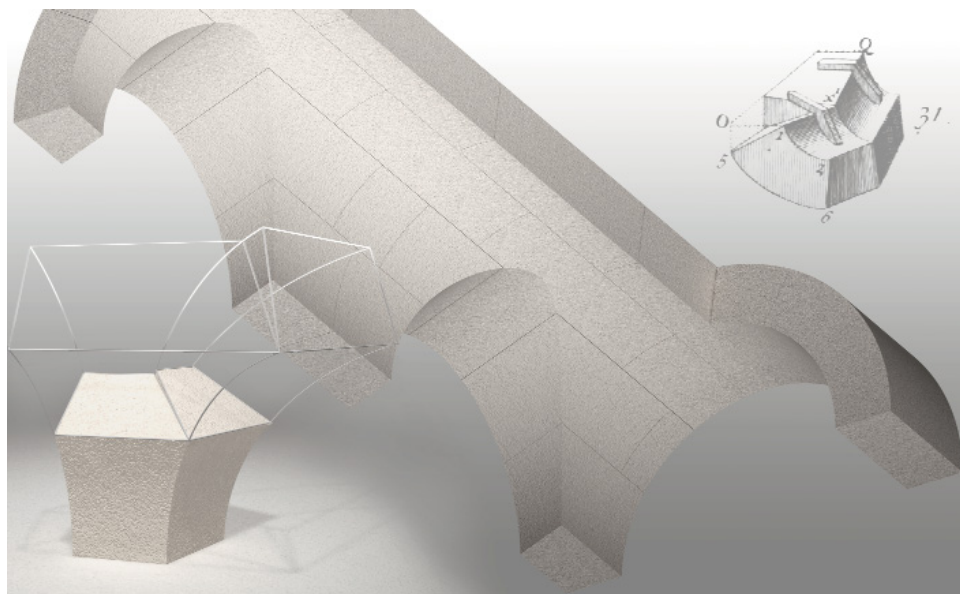


Figura 5. Ipotesi ricostruttiva della realizzazione dei conci della volta a botte lunettata con l'impiego di conci speciali di giunzione fra la lunetta e la volta a botte, secondo le indicazioni del *trait*; la partizione in ricorsi orizzontali è determinata dalla divisione in conci uguali della sezione retta della lunetta, condizione che comporta ricorsi diversi nella partizione della volta a botte

perfici di sviluppo dei primi conci. Si osservi che la spezzata che approssima lo sviluppo dell'*ellipsimbre* è costituita dalle corde della curva gobba nello spazio (fig. 4).

Determinati gli sviluppi delle superfici di intradosso della botte e della lunetta sono noti tutti gli elementi necessari per la costruzione dei *panneaux*, e quindi per il taglio dei conci e così l'esposizione del *trait* prosegue con la descrizione della sua applicazione alla pietra, in particolare con l'algoritmo delle operazioni di taglio da effettuare per la costruzione di un concio tipo⁸ (figg. 1, 5).

Si osservi che in questo *trait* Frézier determina i ricorsi orizzontali a partire dalla partizione dei conci della lunetta e per questa ragione l'apparecchiatura muraria di questa si presenterà regolare, mentre quella della volta a botte non lo sarà; se al contrario fossero stati regolari i conci della botte, i ricorsi della lunetta sarebbero stati evidentemente irregolari (fig. 5). Questa considerazione porta in primo piano una scelta progettuale nella costruzione dei conci. La stereotomia applicata, e quindi i riferimenti agli esempi concreti di opere realizzate mostrano due possibili alternative per la soluzione dei conci di giunzione e cioè di quei conci a cui appartiene la curva gobba intersezione delle due superfici. Una prima soluzione, suggerita da Frézier relativamente a questo esempio (ma preferita, ove specificato, generalmente in tutta l'opera) prevede che i ricorsi in cui sono spartite le due superfici non abbiano soluzione di continuità; questa condizione impone che qualora la partizione di una delle due superfici sia regolare, necessariamente l'altra non lo possa essere (come nel caso esaminato e come nell'architettura della fig. 5) e necessita inoltre

⁸ I metodi illustrati da Frézier per il taglio della pietra sono riportati nel capitolo 1.1 di questo studio. In questo *trait* l'autore si serve del metodo per *demi-équarrissement*.

della costruzione di un concio speciale di raccordo fra le superfici che compongono l'apparecchiatura voltata, comportando notevoli difficoltà nelle operazioni di taglio. Una seconda soluzione prevede diversamente che le due superfici restino indipendenti l'una dall'altra, rendendo possibile una ripartizione uniforme di intradosso ed estradosso di entrambe le superfici, cogliendo a volte, nelle teste dei concii della superficie che attraversa l'altra, l'occasione di un motivo decorativo.

La soluzione adottata da Frézier nella descrizione delle operazioni di taglio relative a questo *trait* prevede la costruzione di un concio speciale angolare fra le due parti componenti l'apparecchiatura voltata.

A conclusione dell'algoritmo dedicato alla costruzione degli sviluppi delle superfici di intradosso Frézier sostiene di avere tutti gli elementi necessari per procedere nelle operazioni di taglio, e in effetti è così seppure apparentemente mancherebbero gli sviluppi delle superfici di giunzione e quelli delle superfici di estradosso. Essendo noti tutti gli angoli che formano superfici contigue fra loro e tutti gli spigoli del concio, ribaltati in vera grandezza sul piano di proiezione, basterà costruire i *panneaux* di intradosso e di estradosso per determinare il perimetro delle superfici curve componenti il concio e completarne la forma servendosi di *biveaux* per il taglio delle superfici piane di giunzione. In generale nella pratica dei *traits*, come già osservato nel capitolo dedicato all'opera di Philibert de L'Orme, è assai raro trovare riferimenti diretti alle superfici di estradosso, poiché queste possono costruirsi con lo stesso procedimento delle prime, tuttavia la scelta del metodo costruttivo che impiega concii speciali di giunzione richiede un'attenzione maggiore perché le superfici di cui questi si compongono, e quindi le superfici di taglio, curve o piane che siano, avranno andamenti diversi, condizione che può dare luogo alla formazione di solidi estremamente complessi di cui il concio tipo del *trait* appena illustrato costituisce un esempio (fig. 5).

Si cercherà con alcune simulazioni digitali di evidenziare le differenze fra le due possibili disposizioni dei concii servendosi di un altro *trait*, fra gli ultimi che chiudono il quarto libro. Questo, relativo all'intersezione di una volta sferica con una volta conica, presenta maggiore complessità rispetto al precedente, ed è particolarmente significativo perché, seppure i sistemi voltati che rimandano a questo schema geometrico siano piuttosto diffusi, la trattatistica, come osserva Frézier, non ne riporta i *traits*. Si tratta del caso di una volta sferica intersecata da una lunetta conica avente il vertice coincidente con la chiave di volta e l'imposta allo stesso livello di quella della sfera. Il *trait* dedicato a questo esempio⁹ (fig. 6) fa riferimento all'intersezione dei coni con le sfere disposti in modo tale che la curva intersezione, come dimostrato nel primo libro sia un'ellipsoidimbre.

Nel *trait* (fig. 6) sono rappresentate sovrapposte una pianta ed una sezione del caso di intersezione da risolvere. In pianta la superficie della sfera è sezionata da quella del cono secondo la proiezione delle generatrici *AC* e *BC* del cono il cui vertice si proietta sul piano d'imposta della volta nel centro *C* della sfera. Nella parte alta della figura è rappresentata la sezione delle due superfici formata da un piano passante per il centro *C* della sfera e per l'asse del cono, perpendicolare al piano d'imposta della volta. Da questa seconda rappresentazione si può determinare l'altezza del vertice *S* del cono e il punto *x* di intersezione fra la generatrice *Sx* e la superficie della sfera. In figura è ancora rap-

⁹ Il *trait* a cui si fa riferimento è intitolato: *Lunetta strombata retta, sbieca o rampante in una volta sferica o sferoidale* pubblicato in A. F. Frézier, *Traité de stéréotomie [...]*, cit., tomo III, libro IV, pp. 169-179.

presentato il profilo, in questo caso circolare¹⁰, della volta conica ribaltato sul piano di proiezione e diviso in un numero di conci a piacere (punti 1, 2, 3, 4, n), che saranno quelli dell'arco di faccia della lunetta conica. Si faccia attenzione poiché l'autore utilizza lo stesso *trait* per descrivere questo caso ed una sua possibile variazione, che vede la sfera attraversata da un cono il cui vertice *g* non appartiene alla sua superficie. Si tratta

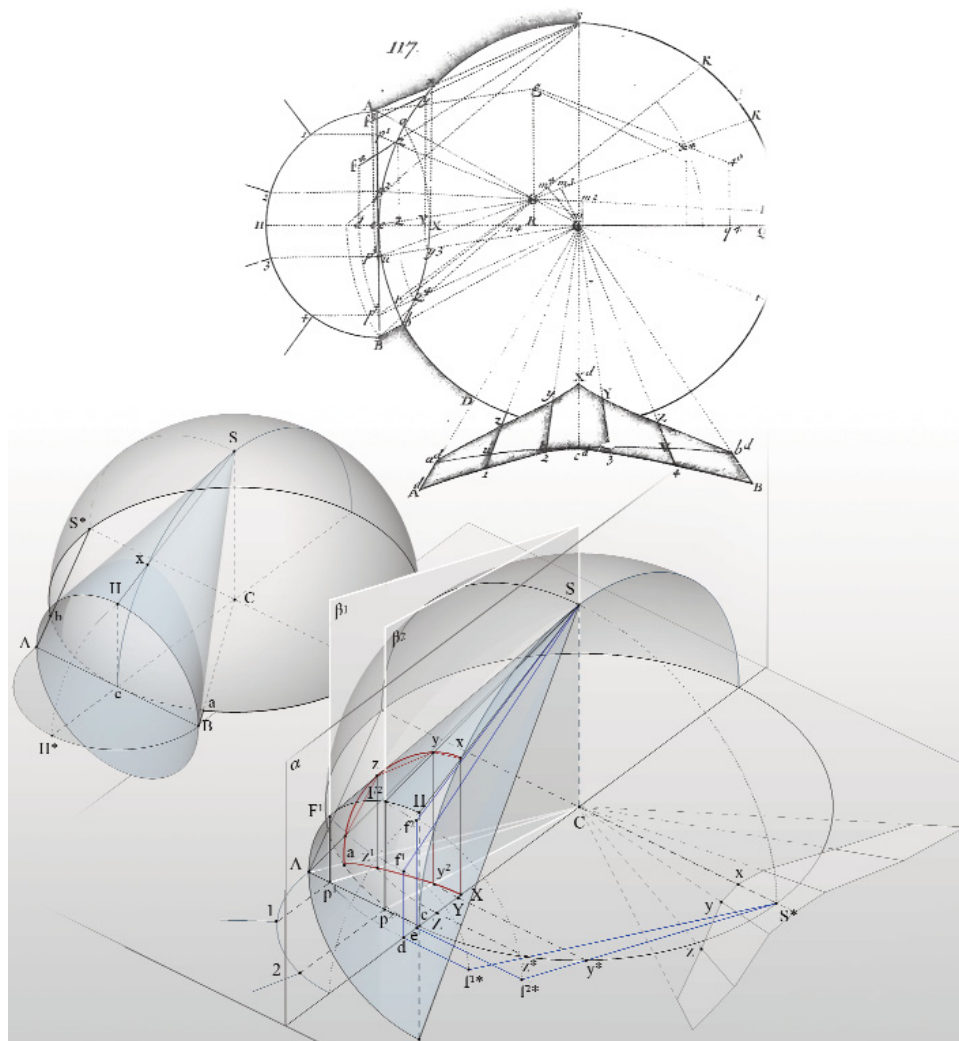


Figura 6. Planche 92 del IV libro del *Traité de stéréotomie*, relativa al *trait*: *Costruzione di una volta conica generica che interseca una volta sferica*, in particolare *Lunette strombate rette, sbieche o rampanti in una volta sferica*; ricostruzione dell'algoritmo del *trait*

¹⁰ Il profilo dell'arco di faccia della volta conica, poiché sezione piana di un cono quadrico avrebbe potuto essere ellittico, parabolico oppure iperbolico, Frézier ne sceglie uno circolare, ma queste alternative non avrebbero cambiato in nulla l'algoritmo di costruzione del *trait*.

di un problema la cui soluzione non varia rispetto a quella del caso precedente e per questa ragione è stata sovrapposta all'altra sullo stesso *trait*, ma proprio questa rappresentazione sovrapposta richiede maggiore attenzione nell'analisi affinché non siano confuse le linee di costruzione appartenenti all'uno oppure all'altro caso. Impostato graficamente il problema si deve determinare la prima proiezione della curva gobba intersezione, proiezione quindi di una porzione di *ellipsoidimbre*, per poter poi ricavare le geometrie delle superfici dei conci componenti l'apparecchiatura muraria e poterli sviluppare per la costruzione dei *panneaux*. Individuati i punti 1, 2, 3, 4 della partizione dell'arco di faccia della volta conica ribaltato sul piano di proiezione, si conducano delle perpendicolari al lato AB , che lo intersecano nei punti p^1, p^2, p^3, p^4 . Se si osserva la ricostruzione tridimensionale (fig. 6) sarà chiaro che detti punti non sono altro che la proiezione dei punti f^1, f^2, f^3 che nello spazio dividono in conci l'intradosso dell'arco di faccia. Da p^1, p^2, p^3 si costruiscano dei segmenti p^1C, p^2C, p^3C che uniscono detti punti con la proiezione C del vertice del cono; questi segmenti saranno la proiezione delle generatrici del cono passanti per i punti f^1, f^2, f^3 e appartenenti per costruzione agli spigoli di giunzione dell'intradosso dei conci componenti la volta conica. Per determinare i punti appartenenti alla proiezione della curva gobba, Frézier si serve di un doppio ribaltamento; se si osserva il problema nello spazio sarà evidente che i punti z^1 e y^2 cercati saranno dati dall'intersezione dei segmenti p^1C e p^2C con le proiezioni dei punti z e y appartenenti alla curva gobba. Si immagini di costruire due piani b_1 e b_2 perpendicolari al piano di proiezione e appartenenti ai segmenti p^1C e p^2C , di ruotare poi questi piani assieme ai segmenti F^1p^1 e F^2p^2 che gli appartengono intorno al segmento CS e di ribaltarli così entrambi sul piano a . Si immagini infine di compiere una seconda operazione di ribaltamento di entrambi i piani intorno al segmento Cc sul piano di proiezione. I segmenti F^1p^1 e F^2p^2 si verranno a trovare rispettivamente in f^1*d e in f^2*e ; poiché ai piani b_1 e b_2 appartengono anche i punti y e z della curva a doppia curvatura se ne potrà agevolmente ricostruire la posizione y^* e z^* nel ribaltamento, dall'intersezione delle generatrici ribaltate f^1*S^* e in f^2*S^* con il profilo circolare della volta. Determinata così la posizione di questi punti si potrà agevolmente ricavare la posizione dei punti z^1 e y^2 ; basterà riportare y^* e z^* secondo due rette di richiamo sul segmento Cc in Y e Z e, con due archi di circonferenza di centro C e raggio CY e CZ , ricavare per intersezione di questi con le proiezioni p^1C e p^2C delle generatrici corrispondenti ai giunti di intradosso del cono, i punti cercati. Reiterando il procedimento per tanti punti quanti se ne vorrà sarà possibile rappresentare al meglio l'andamento della proiezione della curva gobba intersezione fra le due superfici. Si osservi che i segmenti f^1*z^* e in f^2*y^* misurano la vera grandezza dei giunti dei conci della superficie di intradosso della volta conica e che allora questi, assieme alla proiezione della curva gobba intersezione, costituiscono quanto necessario la costruzione dei *panneaux* delle superfici di intradosso. Individuata la curva proiezione orizzontale dello spigolo di intersezione fra le due superfici e la lunghezza dei giunti dei conci della lunetta, Frézier procede, analogamente al *trait* precedente, alla determinazione dello sviluppo delle superfici di intradosso dei conci della lunetta, noti i quali sarà possibile procedere con le operazioni di taglio.

Si riportano a confronto due ipotesi ricostruttive di questo genere di apparecchiatura voltata, la prima realizzata con l'impiego del concio angolare, la seconda con la costruzione di conci indipendenti la cui reciproca posizione evidenzia la curva a doppia curvatura intersezione fra le due superfici. Relativamente a questo *trait* Frézier non fornisce nessuna precisazione rispetto al metodo da impiegare per la progettazione dei conci,

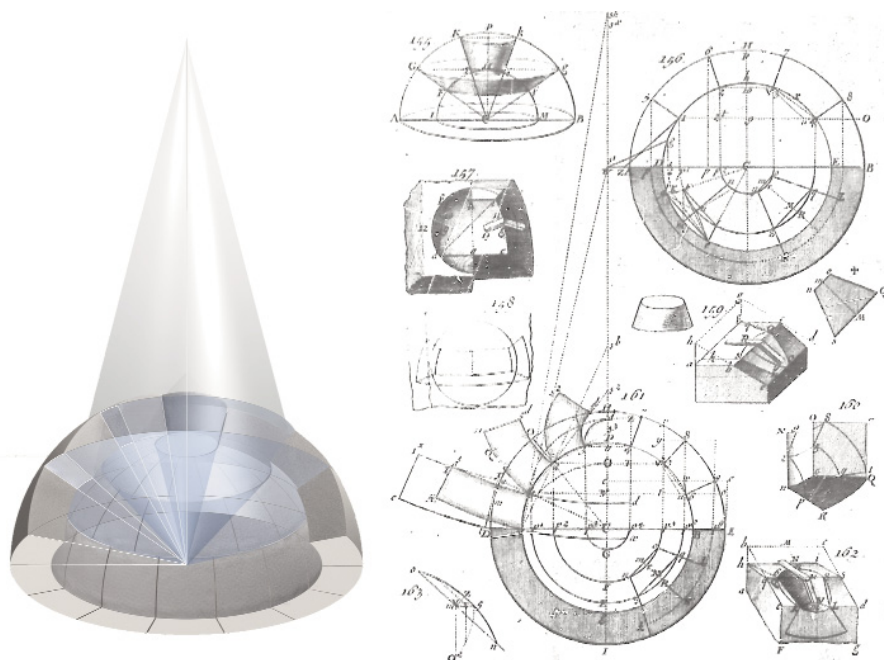


Figura 7. Una delle possibili costruzioni delle superfici di taglio dei conci di una volta sferica; planche 53 del IV libro del *Traité de stéréotomie*

sebbene siano molte le analogie con il caso precedente, a partire dalla divisione dell'arco di faccia circolare della lunetta. Per questa ragione, a scopo puramente esemplificativo si è scelto di utilizzare questo *trait* come occasione di sperimentazione di due metodi compositivi testimoniati entrambi da una consistente produzione di opere realizzate, cercando di evidenziare nel confronto, limiti e vantaggi dell'uno e dell'altro metodo.

Quale che sia la soluzione da impiegare è necessario individuare le superfici che compongono ogni concio. Le più semplici da determinare sono quelle che appartengono alle superfici del cono e della sfera cavi, intradosso ed estradosso dell'apparecchiatura voltata. Le superfici di giunzione avranno diversa natura, poiché alcune saranno sezioni piane del cono cavo della lunetta, formate da piani passanti per l'asse e per le generatrici di giunzione, altre saranno sezioni piane della sfera cava, altre ancora appatteranno a superfici coniche che sezionano la sfera cava costruite come andremo a spiegare.

La soluzione più semplice per spartire in conci una volta sferica presuppone che questa sia sezionata da un fascio di piani perpendicolari al suo piano d'imposta passanti per il centro, ottenendo così superfici di giunzione piane fra conci appartenenti allo stesso ricorso. Le opere realizzate sin dall'epoca arcaica e ancora la trattatistica dal Rinascimento in poi, testimoniano, per quanto riguarda invece le superfici di giunzione che delineano i ricorsi orizzontali, l'impiego di superfici coniche, aventi centro nel centro della sfera, come riporta lo stesso Frézier¹¹ nel *trait* di fig. 7, metodo progettuale di cui ci si servirà

¹¹ Si tratta del metodo più semplice per disporre i conci componenti una calotta sferica, ma non certo dell'unico; lo stesso Frézier proporrà quattro metodi alternativi che daranno luogo a diverse composizioni nella tessitura dell'apparecchiatura voltata, caratteristiche dell'architettura in pietra da taglio. Per ulteriori approfondimenti si veda A. F. Frézier, *Traité de stéréotomie [...]*, cit., tomo II, libro IV, pp. 312 e segg.

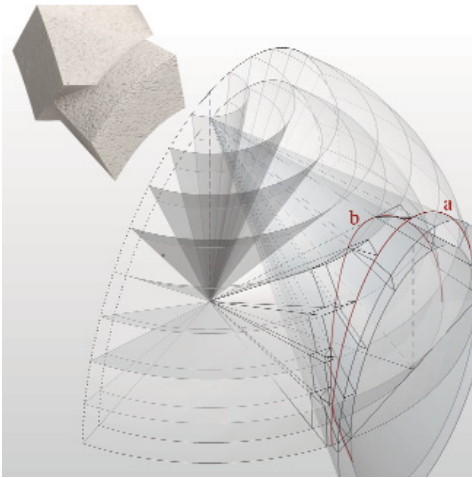


Figura 8. Costruzione delle superfici di taglio; prima ipotesi ricostruttiva con l'impiego del conco speciale angolare

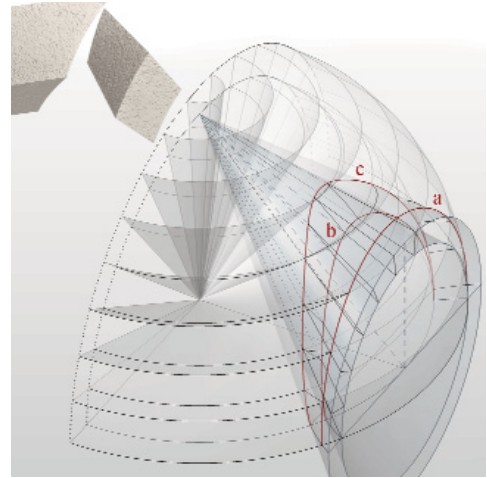


Figura 9. Costruzione delle superfici di taglio; seconda ipotesi ricostruttiva con l'impiego di conchi separati

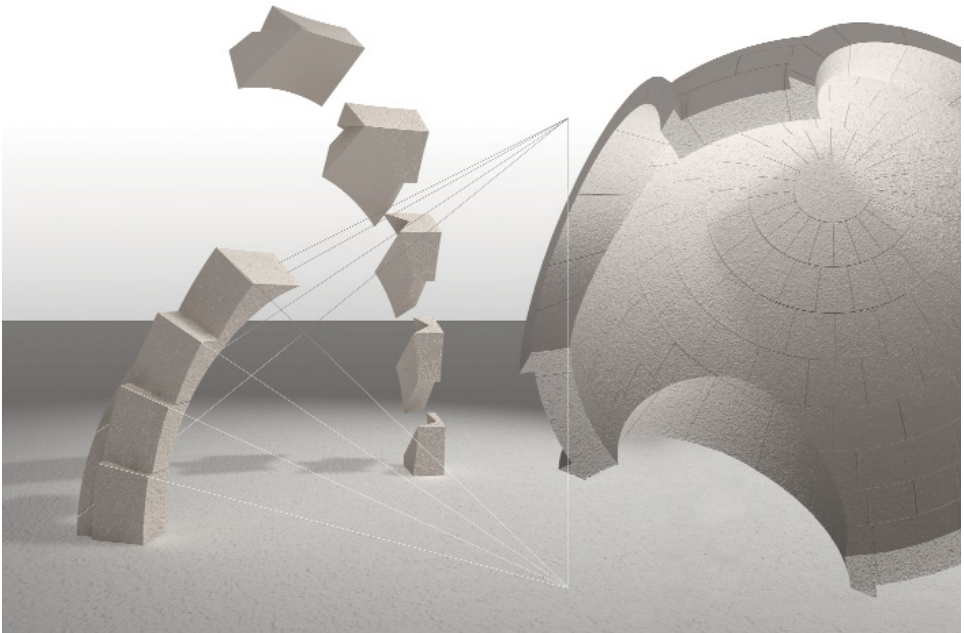


Figura 10. Ipotesi ricostruttiva della realizzazione dei conchi della volta sferica sezionata da lunette coniche con l'impiego di conchi speciali di giunzione; la partizione in ricorsi orizzontali è determinata dalla divisione in parti uguali di una sezione meridiana della sfera, condizione che comporta ricorsi di ampiezza diversa nella partizione della lunetta

in entrambe le sperimentazioni per quanto riguarda le superfici appartenenti ai conci della volta sferica.

In figg. 8 e 9 sono rappresentate le superfici di cui si compongono le diverse tipologie di conci necessari nell'uno e nell'altro metodo. La figura 10 mostra la soluzione progettuale che si avvale del concio angolare; questo sarà composto in parte dalle superfici dei due coni a cui appartengono intradosso ed estradosso della lunetta, in parte da due porzioni di sfera, ancora di intradosso ed estradosso della volta sferica. Sarà ancora composto dalle superfici coniche superiori ed inferiori di giunzione in corrispondenza dei ricorsi orizzontali della sfera e infine da superfici piane di giunzione fra i conci della lunetta conica, formate sezionando il cono cavo a cui appartiene la lunetta con dei piani passanti per l'asse e per quelle generatrici corrispondenti agli spigoli di giunzione. Gli spigoli di giunzione delle superfici del concio appartenenti rispettivamente alla volta e alla lunetta sono porzioni delle curve a doppia curvatura derivate rispettivamente dall'intersezione del cono di intradosso con la sfera di intradosso (curva *a*) e del cono di estradosso con la sfera di estradosso (curva *b*). Il concio di raccordo così ottenuto, come quello in fig. 8, sarà in sintesi composto in parte dalla lunetta, in parte dalla volta sferica e si andrà a sovrapporre ad altri conci costruiti nello stesso modo, dando luogo ad un raffinato sistema di incastri che, come nel caso del *trait* precedente, garantisce uniformità alla tessitura muraria attraverso la conti-

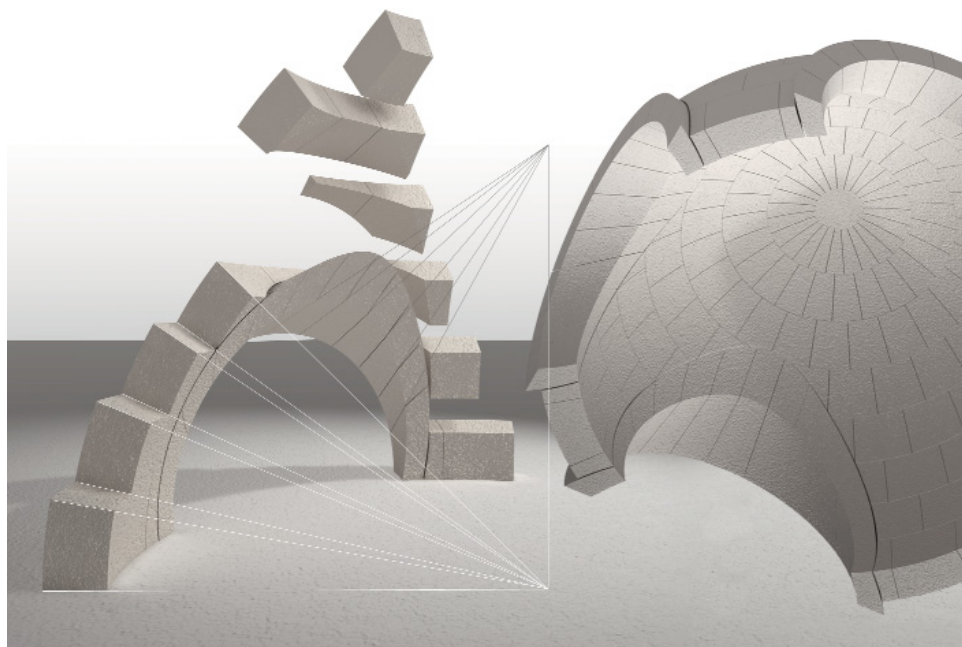


Figura 11. Ipotesi ricostruttiva della realizzazione dei conci della volta sferica sezionata da lunette coniche con l'impiego di conci singoli appartenenti rispettivamente alla volta e alla lunetta, così che la partizione in ricorsi orizzontali della volta sia indipendente da quella della lunetta; la superficie di taglio della testa interna dei conci della lunetta è proprio quella di intradosso della volta sferica

nuità dei giunti della volta e della lunetta¹², come si può vedere dalla ricostruzione dell'insieme della volta in fig. 10. In fig. 11 sono rappresentate le stesse superfici, ma la scelta progettuale per la formazione dei conci determina la selezione delle une piuttosto che delle altre, perché in questo caso non verrà impiegato un concio angolare ma saranno costruiti indipendentemente quelli della lunetta da quelli della volta sferica. Le curve gobbe intersezione fra le superfici contigue della lunetta e della volta utilizzate nel caso precedente erano quelle di intersezione degli intradossi fra loro (curva *a*) e degli estradossi fra loro (curva *b*), se invece si considera la curva *c*, intersezione fra la superficie conica di estradosso della lunetta con la superficie sferica di intradosso della volta, è possibile costruire i conci della lunetta indipendentemente da quelli della volta sferica, che avranno in comune con questa le superfici di testa comprese fra gli spigoli *b* e *c* (fig. 9). Così ai conci della lunetta apparterranno due superfici coniche, una sferica (testa del concio interna alla volta) e tre piane, rispettivamente quella di testa (esterna) e le due di giunzione, formate, come nel caso precedente da piani passanti per l'asse del cono cavo e per una coppia delle sue generatrici. Per quanto riguarda i conci della sfera, questi saranno tagliati alla maniera del *trait* di fig. 9, con un'unica attenzione da riservare a quelli che si appoggiano alla lunetta e che avranno una delle due superfici di giunzione laterale appartenente alla superficie conica di estradosso della lunetta. Questa disposizione semplifica evidentemente le geometrie dei conci e rende indipendenti le partizioni orizzontali della volta e della lunetta che possono essere allo stesso tempo regolari. Questo genere di soluzione determina una tessitura della pietra in cui è leggibile sulla superficie di intradosso l'*ellipsoidimbre* intersezione, poiché la testa interna dei conci della lunetta appartiene alla superficie di intradosso della volta sferica (fig. 11). Le opere realizzate mostrano frequentemente in soluzioni di questo genere come si possa ingentilire questa testa qualora vi siano intagliate cornici più o meno decorate.

Un esempio ricorrente in architettura di applicazione di questo metodo di disposizione dei conci è generalmente quello dei 'tondi'. Alla tipologia dei 'tondi' appartiene il *trait* dell'*abat jour*, considerato da Frézier una variazione del precedente, e cioè il caso in cui il cono obliquo che attraversa la volta sferica sia intero. Si tratta di un *trait* caro a Frézier che ne rileva la mancanza nell'opera del padre Derand e in cui è applicata una metodologia leggermente diversa, per ragioni di esclusiva sperimentazione, rispetto a quello precedentemente illustrato da cui direttamente deriva. La differenza sostanziale risiede nel servirsi di piani sezione paralleli alla sezione retta del cono per determinare i punti appartenenti all'*ellipsoidimbre* intersezione fra le due superfici e nel rappresentare due proiezioni della curva intersezione (figg. 12-13). Come per il caso precedente, anche qui mancano informazioni circa il metodo da impiegare per la costruzione dei conci, quindi basandosi sulla sola tipologia si è preferito, nell'ipotesi ricostruttiva, escludere il sistema dei conci angolari.

Quali che siano le scelte nella disposizione delle tessiture, di cui quelle analizzate costituiscono una piccolissima parte, i *traits* contengono tutte quelle informazioni necessarie alla determinazione degli sviluppi delle superfici di cui si compongono i conci, alla misurazione in vera grandezza degli angoli formati da superfici contigue attraverso operazioni di ribaltamento di superfici piane sul piano di proiezione, alla misurazione delle lunghezze effettive degli spigoli retti di giunzione dei conci, alla costruzione degli spigoli a doppia curvatura intersezione fra superfici.

¹² In questo caso la partizione regolare è assegnata alla volta sferica, non alla lunetta.

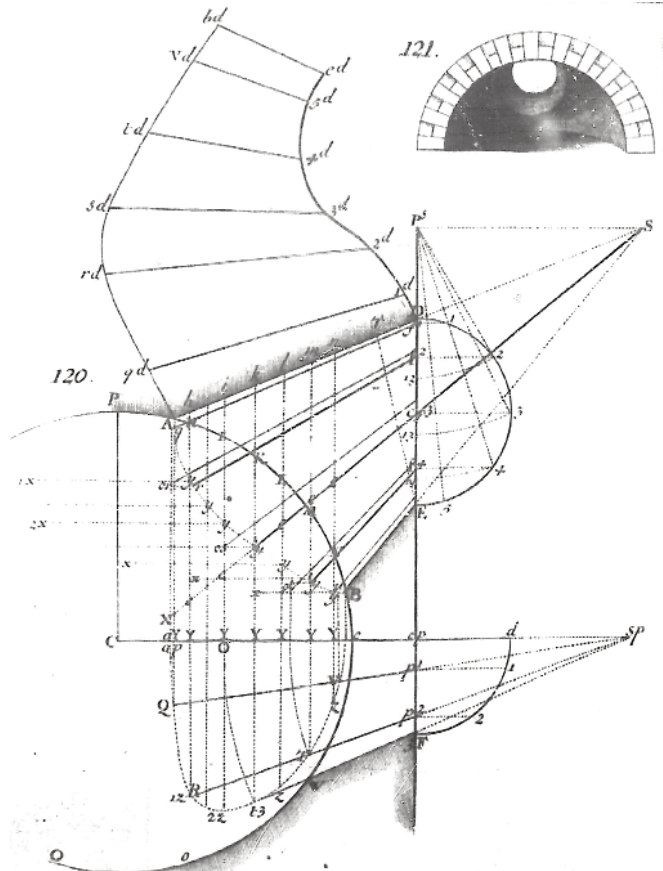


Figura 12. Ipotesi ricostruttiva di una volta conica che attraversa per tutta la sua superficie una volta sferica realizzata con l'impiego di conci indipendenti

Figura 13. Plancha 93 del IV libro del *Traité de stéréotomie*, relativa al trait: *Abatjour sbieca o rampante in una volta sferica*

Questa breve ricognizione intorno ai *traits* testimonia l'utilizzo delle curve a doppia curvatura, e delle loro proiezioni nella costruzione dei *traits*, eppure il metodo di rettificazione di queste curve adottato per definirne gli sviluppi, sembrerebbe allontanare la teoria dalla pratica e non discostarsi troppo dai metodi applicati nei *trait* delle opere precedenti a quella scritta da Frézier. In effetti, pur non conoscendo la natura delle curve gobbe intersezione, è comunque possibile raggiungere gli stessi risultati procedendo per punti, come del resto aveva operato la prassi stereotomica sino ad allora. Ciò che sorprende è non trovare riscontro in questa parte dell'opera di alcune proprietà delle curve e delle loro linee notevoli. Per esempio in alcuni casi, come in quello riportato nel primo *trait*, l'asse curvo è proprio la proiezione della curva gobba sul piano d'imposta della volta.

La questione desta alcune perplessità e rimane aperta, rinviando ad uno studio più esteso e sistematico dell'opera intera la ricerca di un riscontro effettivo fra una teoria di grande attualità ed una pratica che non sembrerebbe riuscire a fornire un contributo effettivamente innovativo ai metodi della tradizione.

Considerazioni conclusive

L'analisi riportata in questo studio ha interessato in dettaglio i contenuti del primo libro del *Traité de stéréotomie*, ed i cambiamenti nella prassi costruttiva del taglio delle pietre che la consapevolezza della teoria poté comportare, analisi preceduta da un'inquadramento dell'opera nel panorama dei contributi teorici e pratici alla scienza del taglio delle pietre che l'hanno preceduta. Come si è potuto vedere dall'analisi condotta, il primo libro del *Traité de stéréotomie* presenta contenuti e metodi ancora in uso nella moderna geometria, quali il concetto di proiezione e le relazioni che sussistono fra un ente e la sua proiezione (ortogonale), o ancora l'illustrazione di metodi per la determinazione dei punti appartenenti a curve gobbe intersezione di superfici quadriche. Così come il primo libro, rigoroso e metodico, anticipa gli studi dedicati alle curve che saranno condotti di lì a poco dalla scuola di Gaspard Monge, allo stesso modo possono ricercarsi in dettaglio nel secondo e nel terzo libro quei contributi dedicati alle doppie proiezioni ortogonali, agli sviluppi piani delle superfici, ed alla misurazione degli angoli in doppia proiezione ortogonale, alla base della geometria descrittiva.

La trattazione dedicata alle curve a doppia curvatura analizzate dal punto di vista della geometria, si configura come uno dei più interessanti elementi di novità dell'opera di Frézier rispetto ai trattati di stereotomia che lo hanno preceduto, perché fornisce quegli strumenti generali della conoscenza necessari per il controllo effettivo delle forme nello spazio, sino ad allora mancanti alla prassi del taglio delle pietre¹. La stessa teoria della rappresentazione orientata intorno all'illustrazione del metodo della doppia proiezione ortogonale e degli sviluppi piani delle superfici, sebbene non introduca concetti che non fossero già noti agli studiosi della stereotomia che precedono Frézier, costituisce un contributo importante in termini di sistematizzazione e di rigore nell'applicazione del metodo. La modernità di contenuti e la metodologia d'approccio che caratterizzano il primo tomo del *Traité de stéréotomie*, ovvero i primi tre libri dell'opera, sembra affievolirsi nel quarto libro, la cui struttura, pur mantenendo la sistematicità propria di tutta l'opera, rimanda a quelle dei trattati di stereotomia antecedenti, perché qui la teoria lascia spazio a procedimenti collaudati nella costruzione dei *trait*, tanto da non trovare quasi riscontro, come è stato illustrato nel capitolo precedente. La trattatistica conosciuta sino ad allora, come ribadito più volte nel corso di questo studio, aveva interessato (a meno di poche eccezioni) direttamente numerosi casi particolari e le opere scritte dedicate alla stereotomia si configuravano come manuali più o meno ricchi di soluzioni campione da applicare all'occorrenza in determinate occasioni.

Il grande merito dell'opera di Frézier, o se si preferisce della sua "stereotomia scientifica"²,

¹ Circostrivendo la teoria alle applicazioni, si ricorda che sino ad allora non si conosceva la natura geometrica di quelle curve gobbe intersezione fra superfici quadriche, intersezioni ricorrenti nella costruzione delle volte composte.

deve ricercarsi nello sviluppo di una teoria, figlia del sapere del Seicento matematico, che associata ad una prassi costruttiva più che consolidata, costituisce un contributo determinante al processo di nobilitazione della prassi del taglio delle pietre in una scienza effettiva, inaugurato da Philibert de l'Orme duecento anni prima. Il contributo di Frézier conclude un ciclo di studi interessanti un arco temporale ben definito che dal Rinascimento, ma ancor prima dalle officine dei lapidici del Medio Evo, arriva alla fine del XVIII secolo; si tratta dell'ultimo contributo alla stereotomia che precede (di circa sessant'anni) l'opera di Gaspard Monge, che, come noto, avrà il grande merito di razionalizzare ed ampliare le conoscenze sviluppate sino ad allora, in particolare negli ultimi due secoli di storia, nella sua *Géométrie Descriptive* del 1799.

Frézier scrive la sua opera nel 1737, pochi anni prima dell'avvento della rivoluzione industriale, in un momento storico in cui stanno per essere sovvertiti tutti quei processi produttivo-costruttivi che sino ad allora erano stati protagonisti di una lenta e costante trasformazione. Come le radici della dottrina mongiana fondano l'esigenza della ricerca di una teoria generale sulla necessità di soddisfare nuovi bisogni determinati dalla produzione industriale, così la ricerca di teorie di carattere universale e la loro divulgazione in determinati ambiti professionali proprie dell'opera di Frézier, ne evidenziano un carattere estremamente moderno, che congiunto ai contributi innovativi in termini di conoscenza rende l'opera un riferimento di grande rilievo per la storia della scienza della rappresentazione.

Sebbene Frézier sia partecipe del mutamento in favore della geometria verificatosi alla metà del XVIII secolo, sarà Monge a sistematizzare infine i metodi della rappresentazione con particolare attenzione a quello delle doppie proiezioni ortogonali e a razionalizzare gli studi sulle curve a doppia curvatura secondo un'analisi congiunta di carattere geometrico-matematico, inaugurando una stagione ancora aperta in cui prende forma la moderna geometria descrittiva, compiendo cioè quella sintesi di un insieme di saperi fondamento di una scienza propriamente detta. Scriverà Monge nel programma delle lezioni per gli allievi dell'*École Normale*:

Per far uscire la nazione francese dalla dipendenza dall'industria straniera in cui si è trovata sino ad oggi, bisogna in primo luogo dirigere l'educazione nazionale verso la conoscenza degli oggetti che esigono l'esattezza, cosa che è stata trascurata sino ai giorni nostri, e abituare le mani dei nostri artisti a maneggiare gli strumenti di ogni genere che servono a portare precisione nei lavori e a misurare i suoi diversi gradi [...]. Bisogna rendere popolare la conoscenza di un gran numero di fenomeni naturali, indispensabili per i progressi dell'industria, e approfittare, per l'avanzamento dell'istruzione generale della nazione, di questa felice circostanza nella quale si trova, di avere a sua disposizione le principali risorse che gli sono necessarie. Bisogna infine diffondere, attraverso i nostri artisti, la conoscenza dei processi delle arti e quelli delle macchine che hanno per oggetto la diminuzione della manodopera o la ricerca di maggiore uniformità e precisione nei risultati dei lavori [...]. Non si possono conseguire tutti questi obiettivi se non dando all'educazione nazionale una direzione nuova. È in primo luogo familiarizzando con l'uso della geometria descrittiva che tutti i giovani che hanno intelligenza, o quelli che

² Sarà Gino Loria in *Storia della Geometria descrittiva* a definire la stereotomia di Frézier *stereotomia scientifica*.

hanno un patrimonio acquisito, saranno un giorno in condizione di fare dei loro capitali un impiego utile per se stessi e per lo Stato, così come quei [giovani] che non hanno altra fortuna se non la loro educazione, potranno un giorno dare maggior prezzo al loro lavoro. Quest'arte ha due obiettivi principali: il primo è di rappresentare con esattezza, su disegni che non hanno che due dimensioni, gli oggetti che ne hanno tre, e che sono suscettibili di definizioni rigorose [...]; il secondo è quello di dedurre dalla descrizione esatta dei corpi tutto ciò che deriva necessariamente dalla loro forma e dalle loro posizioni rispettive. In questo senso è un mezzo per ricercare la verità; essa offre degli esempi continui del passaggio dal noto all'ignoto, e poiché è sempre applicata a degli oggetti suscettibili della più grande evidenza, è necessario farla entrare nel piano dell'educazione nazionale [...]³.

Come osserva Chasles, con Monge sarà elaborata una teoria generale capace di ridurre le operazioni geometriche necessarie per il taglio delle pietre, per la carpenteria, per la prospettiva, per le fortificazioni, per la gnomonica, ad un certo numero di principi astratti e invariabili⁴. Sebbene nella storia della scienza della rappresentazione l'opera di Monge abbia indubbiamente un ruolo determinante, è quanto meno azzardato reputare questo studioso 'l'inventore' della geometria descrittiva, poiché la sua opera è parte integrante di un processo cognitivo che interessa più di duemila anni di storia, e che in un determinato momento storico, alla stregua del pensiero francese illuminista, trova rigore, razionalità e generalizzazione. I processi evolutivi della scienza della rappresentazione non si esauriscono certamente con l'opera di Monge, altri studiosi dopo di lui infatti ne saranno ancora protagonisti, basti pensare ad esempio alla sistematizzazione della geometria proiettiva agli inizi dell'Ottocento ad opera di Poncelet. Rivedere la Geometria descrittiva come una disciplina in continuo divenire conduce all'attualizzazione di quelle scienze, spesso considerate morte, che parteciparono a pieno titolo della sua storia, ma che rivisitate in chiave contemporanea si configurano a tuttoggi una risorsa preziosa per la moderna scienza della rappresentazione.

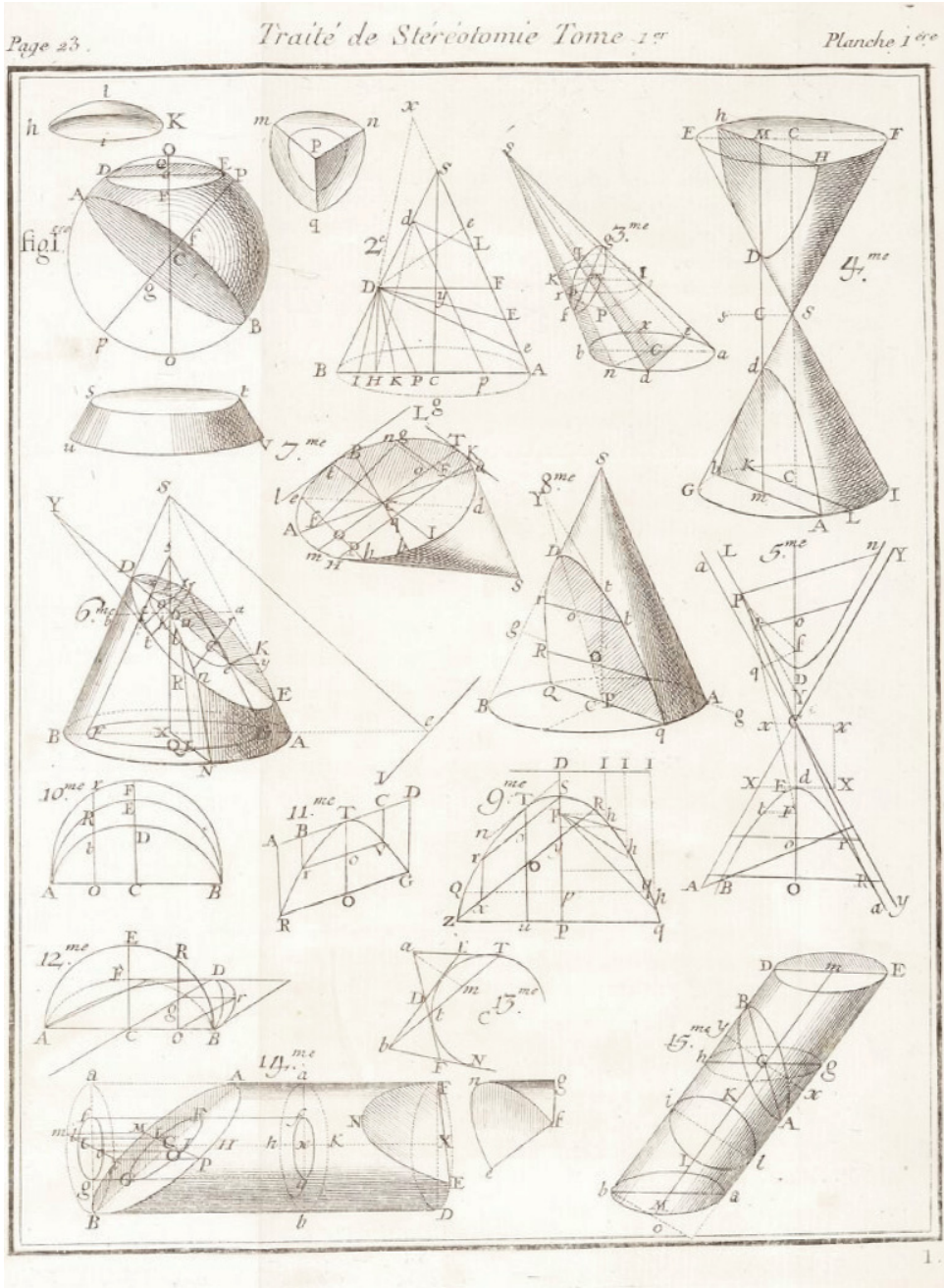
³ Cfr. G.Monge, *Géométrie Descriptive*, 1795, riproduzione anastatica M. Brisson (a cura di), Bachelier, Paris, 1847, pp. XVI-XVIII.

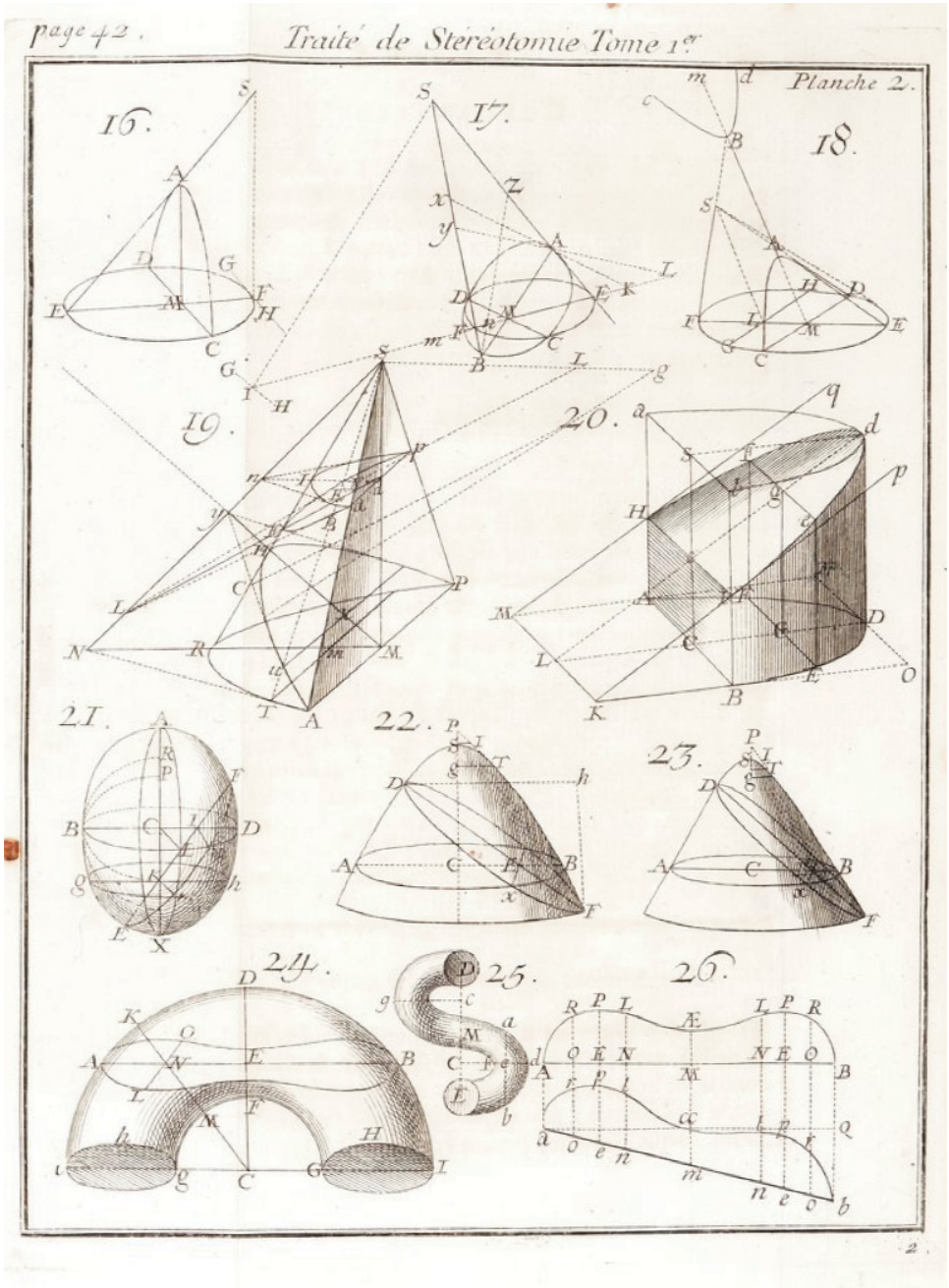
⁴ Cfr. M.Chasles, *Aperçu Historique sur l'origine et le développement des methods en Géométrie*, M. Hayez Imprimeur, Bruxelles, 1837, p. 189.

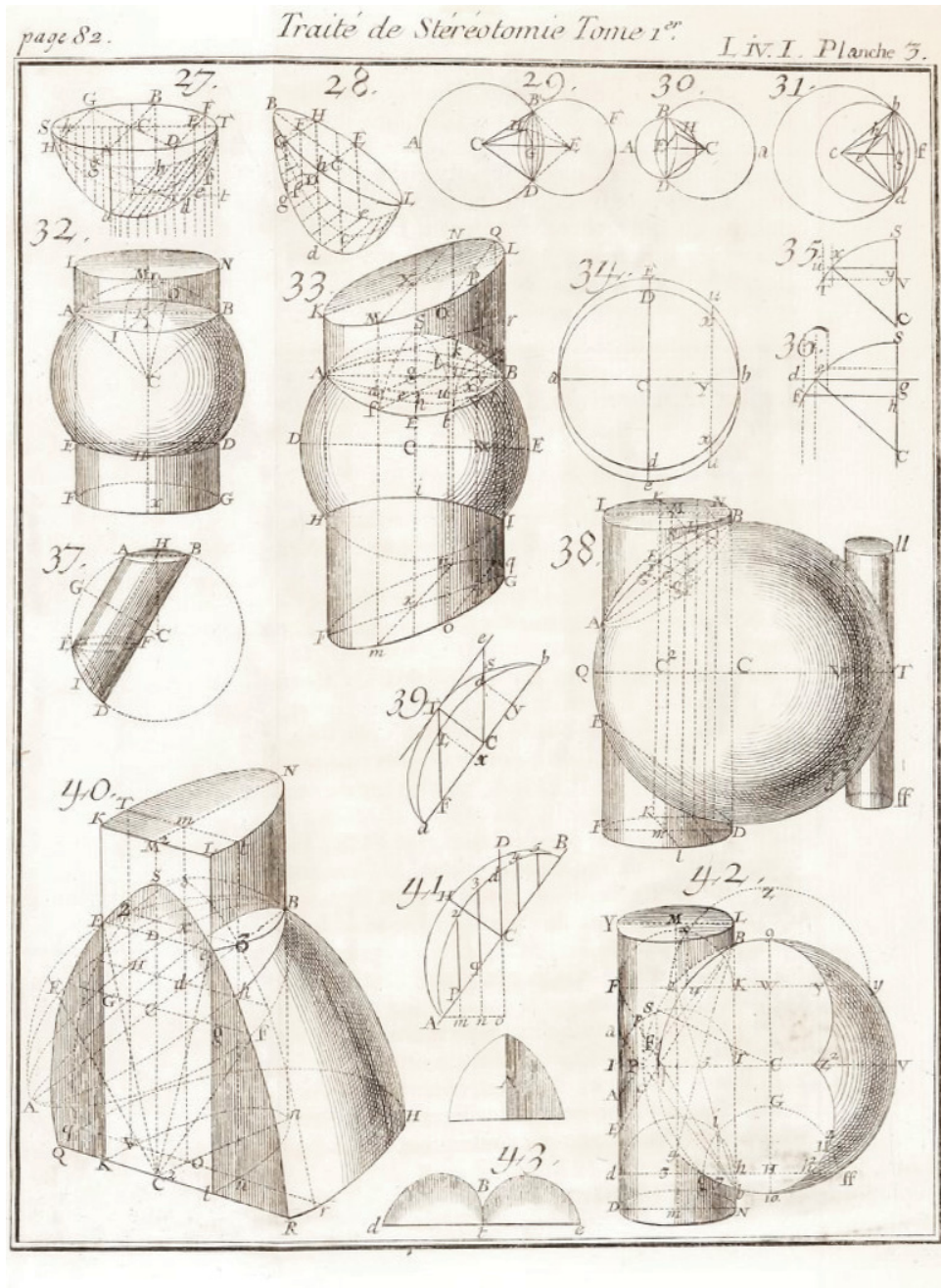
Appendice

Riproduzione delle planches del primo libro del *Traité de stéréotomie*

Le planches sono tratte dalla *Nouvelle édition corrigée et augmentée del Traité de stéréotomie à l'usage dell'architecture* pubblicata nel 1754.



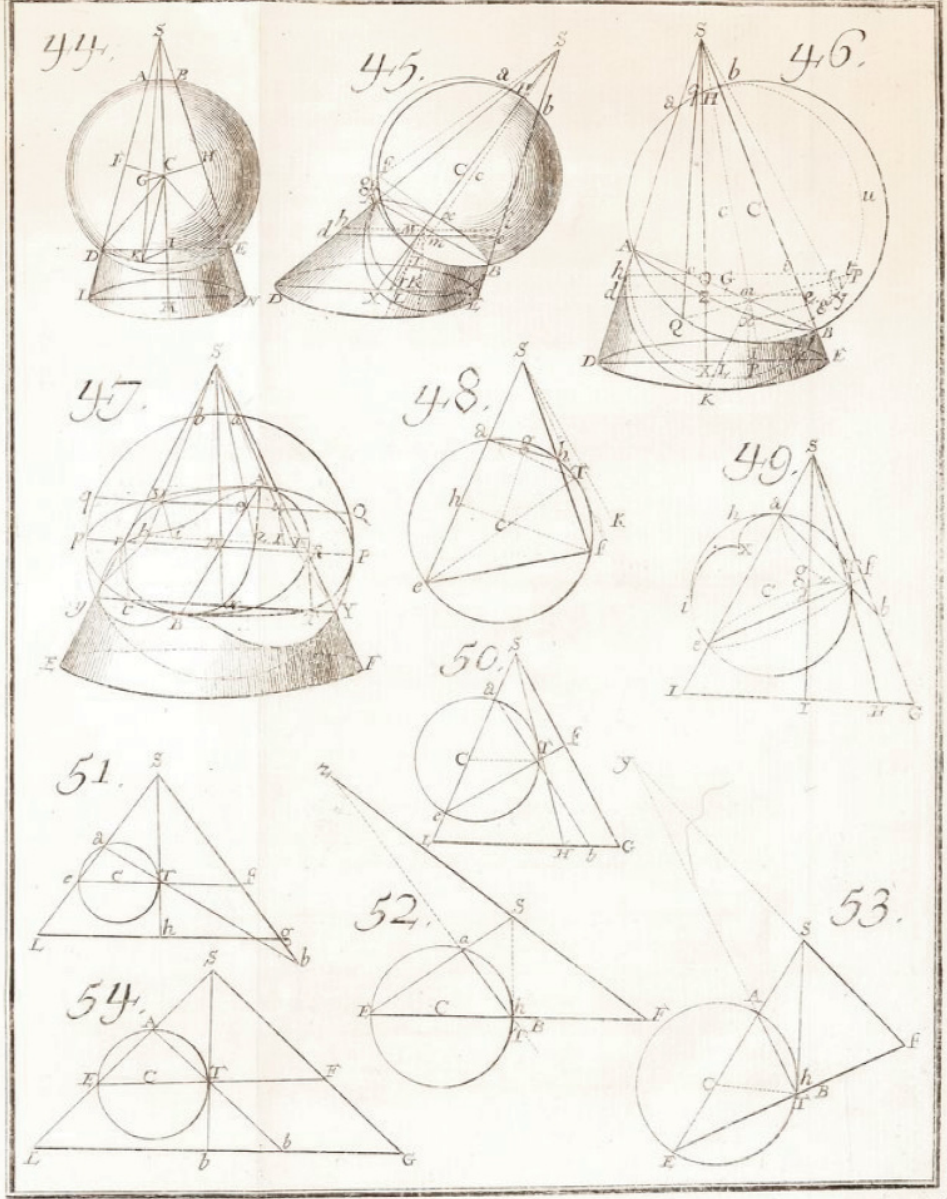


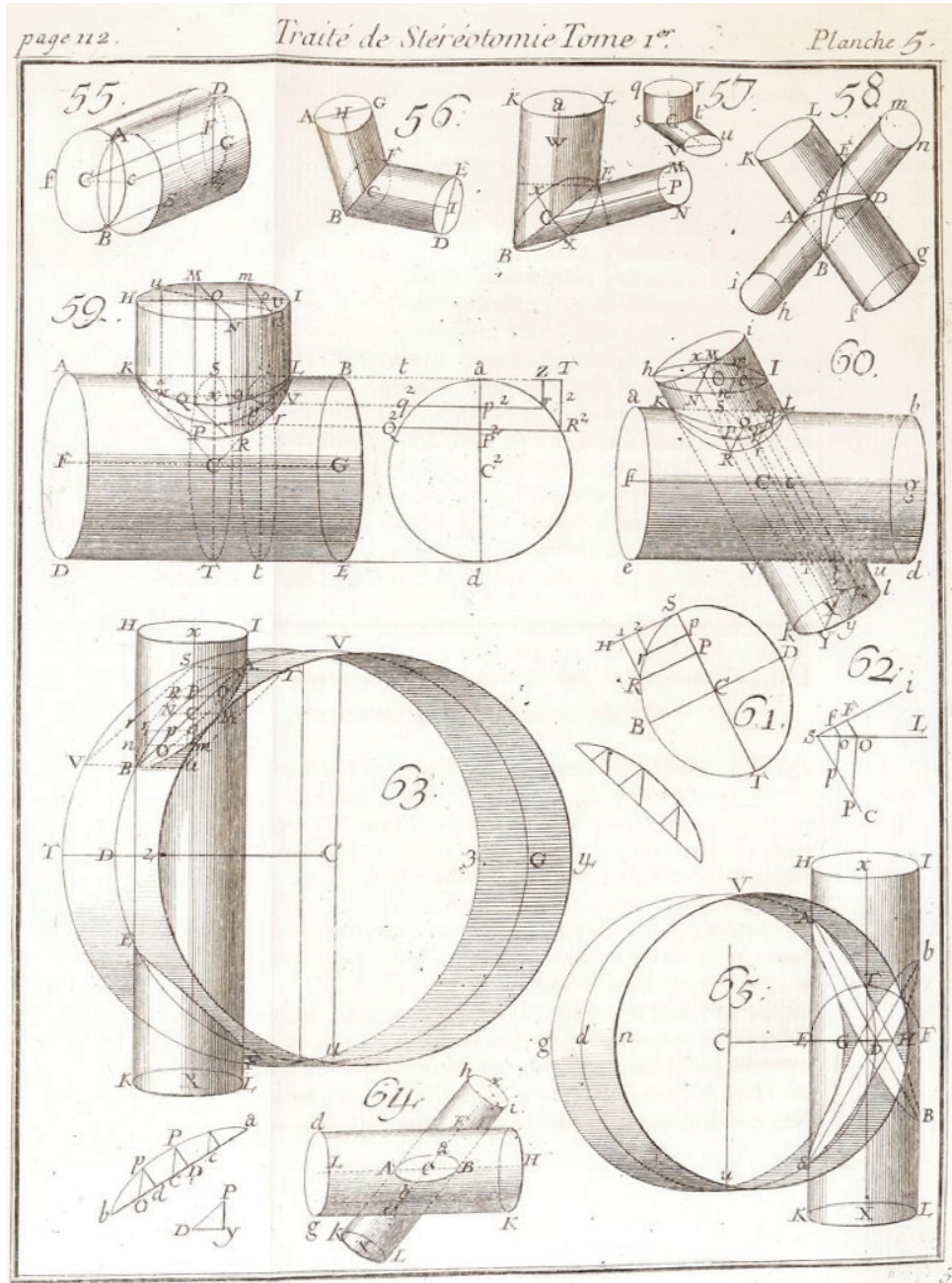


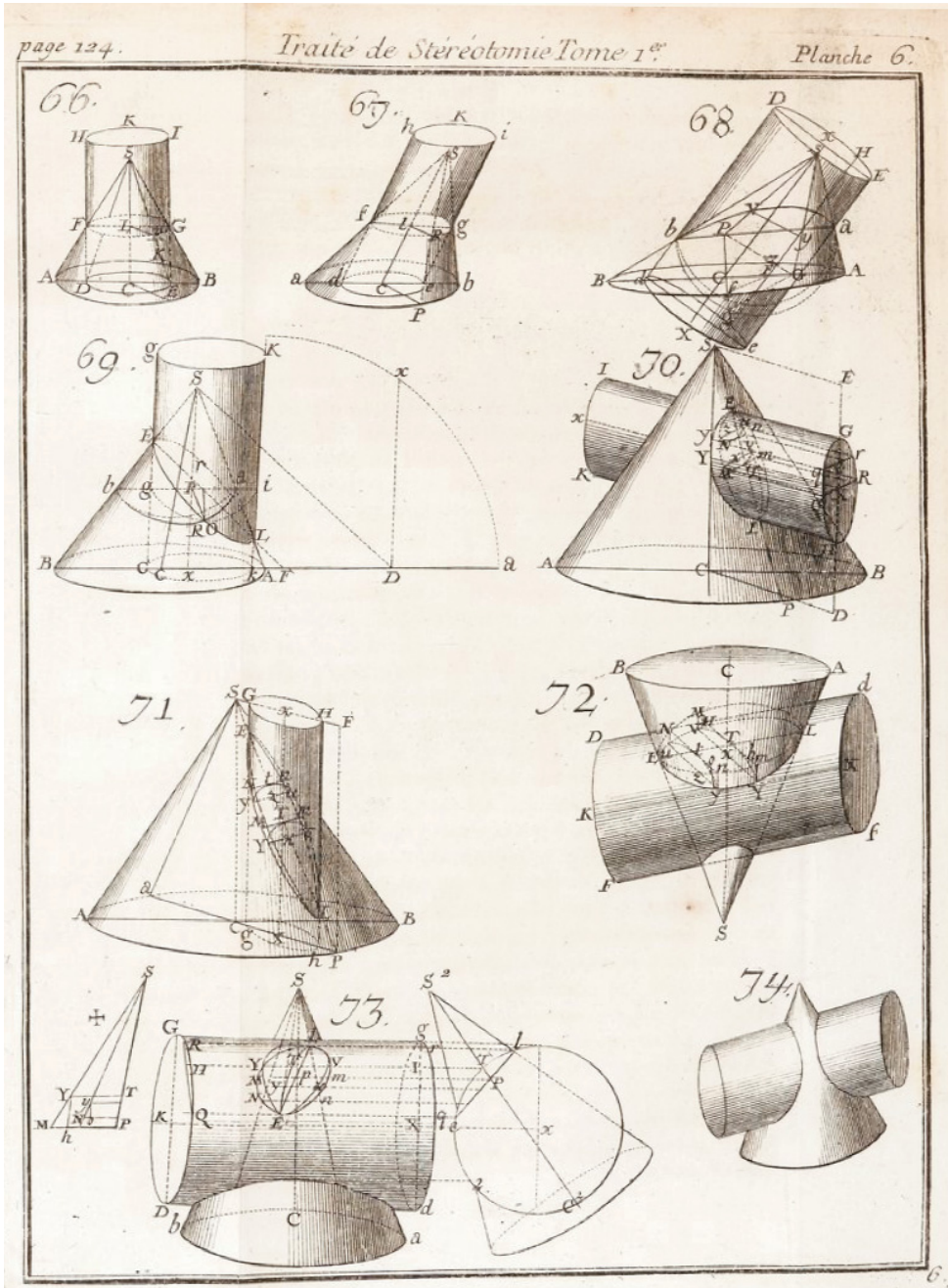
page 94.

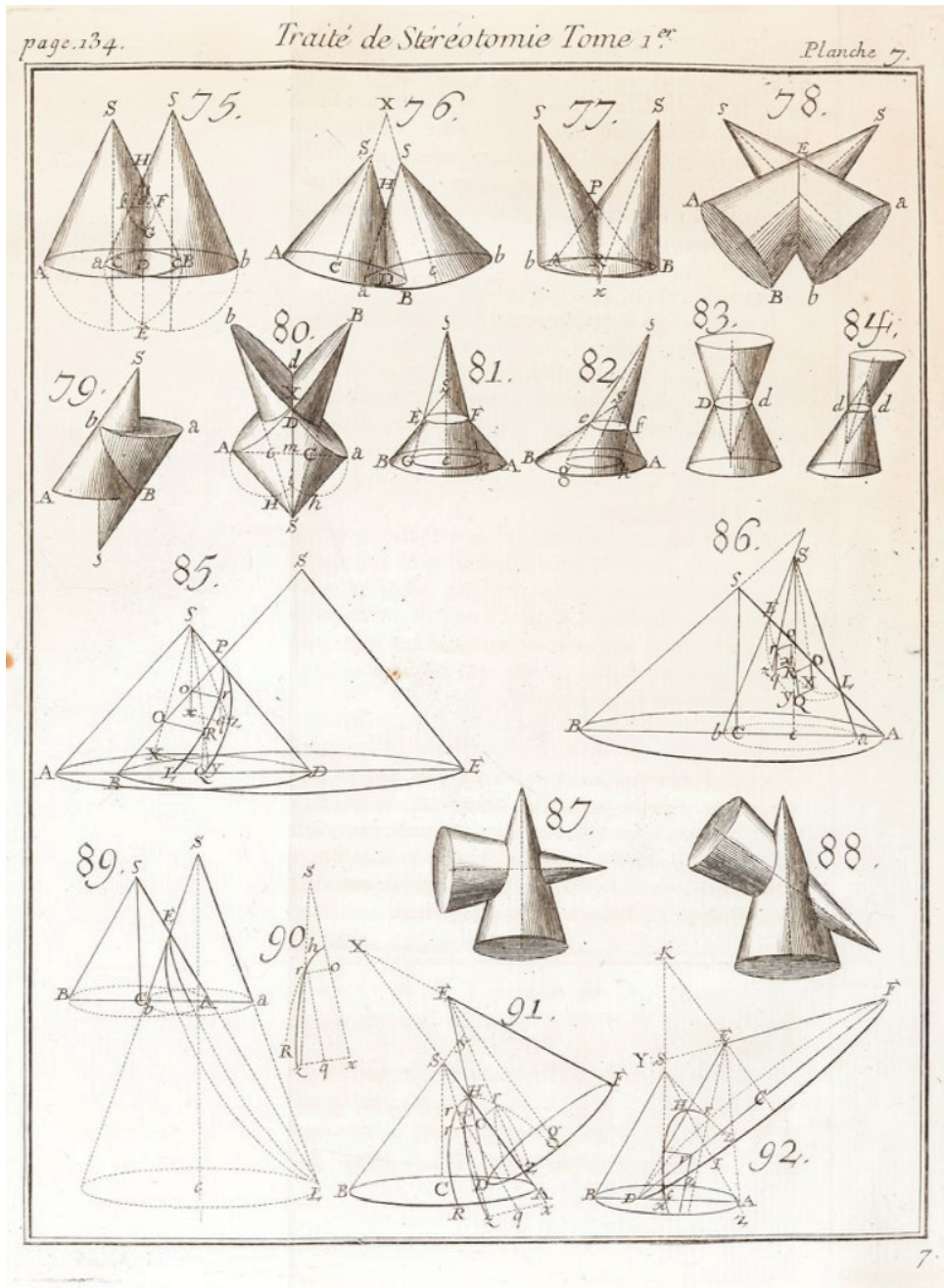
Traité de Stéréotomie Tome 1^{er}

Planche 4.





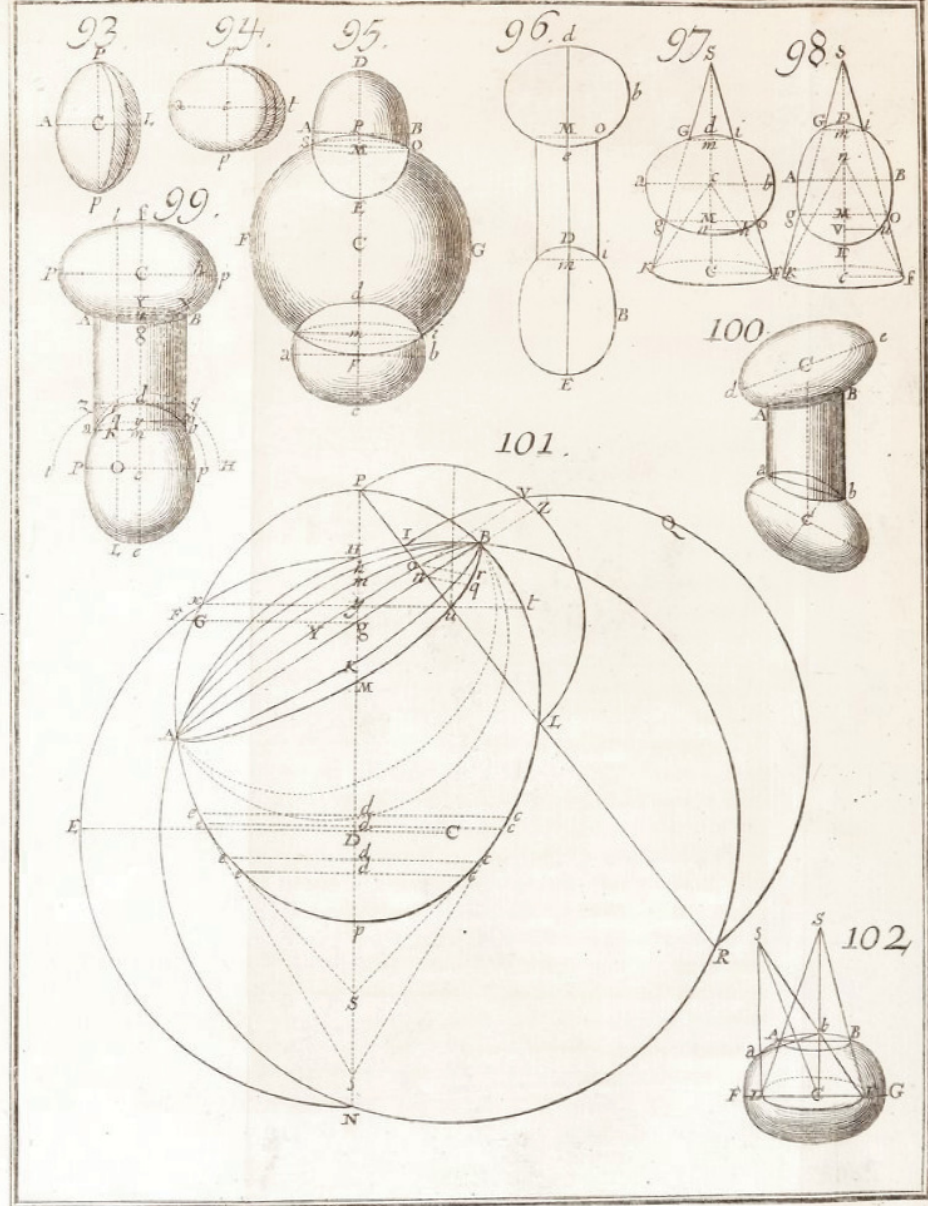




page 242.

Traité de Steréotomie Tome 1^{er}

Planche 8.



Bibliografia

Trattati sul taglio delle pietre dal Cinquecento alla fine dell'Ottocento

- 1567 P. de l'Orme, *Le premier tome de l'architecture*, Ed. Federic Morel, Paris, 1567.
- 1575-91 A. de Vandelvira, *Tratado de Arquitectura*, manoscritto, ripeoduzione anastatica Genèvieve-Barbé Coquelin de Lisle (a cura di), Albacerte, 1997.
- 1640 G. Desargues, *Brouillon projet d'exemples d'une manière universelle du sieur G.D.L., touchant la pratique du trait à prevue pour la coupe des pierres en architecture [...]*, in Noël Germinial Poudra, "Oeuvres de Desargues reunies et analysées par M. Poudra", Leiber Éditeur, Paris, 1861.
- 1642 M. Jousse, *Le Secret d'Architecture, decouvrant fidelement les traits Géométriques, Coupes, & Déroubemens necessaires dans les Batiments*, la Flèche, 1642.
- 1643 F. Derand, *L'Architecture des voutes Ou l'Art Des Traits, Et coupes Des Voutes [...]*, S. Cramoisy, Paris, 1643.
- 1643 A. Bosse, *La pratique du trait à preuves de MR Desargues Lyonnais. Pour la coupe des pierres en l'Architecture*, De l'Imprimerie de Pierre Des-Hayes, Ruë de la Harpe, à la Ronze Rouge, Paris, 1643.
- 1671 G. Guarini, *Euclides audactus et methodicus mathematicaque universalis [...]*, riproduzione anastatica in Carlo Bianchini, "La Scienza della Rappresentazione nella concezione di Guarino Guarini", Gangemi Editore, Roma, 2008.
- 1674 C. F.Milliet Dechales, *De Lapidum Sectione in Cursus seu mundus mathematicus [...]*, Lyon, 1674.
- 1687 P. De La Hire, *Traité de la coupe des pierres*, ms n. 1596 Bibliothèque de l'Institut de France, Paris, 1687.
- 1728 J. B. De La Rue, *Traité de la coupe des pierres*, Imprimerie Royale, Paris, 1728.
- 1729 E. Blanchard, *Traité de la Coupe des bois pour le revetement des Voutes, Arrières-Voussures, Trompes [...]*, Jousse et Jombert, Paris, 1729.
- 1737 A. F. Frézier, *La théorie et la pratique de la coupe de pierres et de bois pour la construction des voûtes, et autre parties des bâtiments civils et militaire, ou traité de stéréotomie à l'usage de l'architecture*, ed. L.H. Guerin primogenito, rue St. Jacques, Paris, 1737.
- 1737 G. Guarini, *Architettura civile*, postuma, G. Mairesse, Torino 1737.
- 1760 A. F. Frézier, *Éléments de stéréotomie à l'usage de l'architecture pour la coupe des pierres*, Jombert, Paris, 1760.
- 1795 G. Monge, *Géometrie Descriptive*, 1795, riproduzione anastatica M. Brisson (a cura di), Bachelier, Paris 1847.
- 1802-17 J. B. Rondelet, *Traité théorique et pratique de l'art de bâtir*, chez l'Auteur, Enclos du Panthéon, Paris 1802-17.

- 1822 J. N. P. Hachette, *Traité de géométrie descriptive comprenant les applications de cette géométrie aux ombres, à la perspective, à la stéréotomie*, seconda edizione riveduta e ampliata, Corby libraire Éditeur, Paris 1828.
- 1825 J. P. Douliot, *Traité special de coupe des pierres*, Dunod, Paris 1825.
- 1834 J.A. Adhémar, *Traité de la coupe des pierres*, V edizione riveduta e ampliata, Dalmont, Paris 1856.
- 1890 J. Chaix, *Traité de la coupe des pierres. La stéréotomie*. H. Chairgrasse fils, Paris 1890.

Fonti antiche di architettura

- M. Vitruvio Pollione, *Architettura (libri I-VII)*, Si. Ferri (a cura di) edizioni Palombi, Roma, 1970.
- Villard de Honnecourt, *Disegni*, manoscritto, biblitheque National de Paris.

Fonti di geometria e matematica

- AAVV, *Memoires pour l'Histoire des Sciences & des beaux Arts*, Jaques Estienne Libraire, Trevoux, 1710.
- AAVV, *Memoires pour l'Histoire des Sciences & des beaux Arts*, Chaubert Imprimeur, Paris, 1735.
- AAVV, *Memoires pour l'Histoire des Sciences & des beaux Arts*, Chaubert Imprimeur, Paris, 1738.
- AAVV, *Histoire de l'Académie Royale des Sciences 1765*, tome XXXV, J. Schreuder, Amserdam, 1773.
- Archimedis, *Opera Omnia*, edizione critica J.L. Heiberg (a cura di) , Lipsiae, 1881.
- A. C. Clairaut, *Quatre problème sur des nouvelle courbes de Mr Alexis Claude Clairaut le fils*, in "Miscellanea Berolinensia", 1724, vol. IV, pp. 143-152.
- A. C. Clairaut, *La recherche sur les courbes à double courbure*, Noyon, Didot e Quillaut, Paris, 1731.
- A. C. Clairaut, *Sur les lignes du IVme ordre* in "Histoire de l'Académie Royale des sciences avec les mémoires de mathématiques et des physique tirés des registres de cette Académie", Paris, 1734.
- J. Curabelle, *Examen des oeuvres de S^r. Desargues par I. Curabelle*, Imprimerie de M. & I. Henault, Paris, 1644.
- G. Desargues, *Brouillon projet d'une atteinete aux événements des rencontres du cône avec un plan [...] 1639*, in Noël Germain Poudra, "Oeuvres de Desargues reunies et analysées par M. Poudra", Leiber Éditeur, Paris, 1861.
- Euclide, *Gli Elementi*, edizione critica Attilio Frajese (a cura di), Utet, Torino, 1970.
- M. de Saint Venant, *Memoire sur les lignes courbes non planes*, Bachelier, Paris, 1845.
- Frère Gabriel-Marie, *Géométrie descriptive exercices*, 1877, riproduzione anastatica, Jacques Gabay, Mayenne, 1996.
- Frère Gabriel-Marie, *Exercices de Géométrie*, 1877, riproduzione anastatica, Jacques Gabay, Mayenne, 1991.
- J. N. P. Hachette, *Correspondance sul l'École Royale Polytechnique, à l'usage des élèves de cette École, tomo III*, Gennaio 1814-1816, M.me Courcier imprimerie, Paris, 1816.

J. N. P. Hachette, *Traité de Géométrie descriptive, tomo III*, seconda edizione, Corby Libraire Éditeur, Paris, 1828.

J. N. P. Hachette, *Second supplement de la Géométrie descriptive, tomo III*, Imprimerie de M.me V. Courcier, Paris, 1814.

P. de la Hire, *Sectiones conicae in IX libros distributae. Cum appendice De sectionibus[...]*, Sèph Michallet, 1685.

J. F. Le Poivre, *Traité des sections du cylindre et du cone*, Barthelemy Girin Imprimeur, Paris, 1704.

G. Monge, *Application de l'Analyse à la Géométrie*, 1794-95, quinta edizione, M. Liouville (a cura di), Bachelier Imprimeur-Libraire, Paris, 1850.

T. Olivier, *Cours de Géométrie descriptive, première partie, Du point, de la droite et du plan*, Carilian-Goelry V^{or} Dalmont, Paris, 1852.

Pappi Alexandrini, *Collectiones quae supersunt [...]*, edizione critica di Friedricus Hultsch, Berlino, 1876.

B. Pascal, *Œuvres de Blaise Pascal*, edizione critica, Lefèvre Libraire, Paris, 1819.

Testi di storia della geometria e della matematica

G. Andrés, *Storia d'ogni matematica*, Stamperia Giovanni Pedone, Palermo, 1840.

G. Andrés, *Origine, processi, stato attuale di ogni letteratura*, vol. IV, seconda ed., G. Antonelli editore, Venezia, 1832.

C. B. Boyer, *Storia della matematica*, Mondadori, Milano, 1976.

M. Chasles, *Aperçu Historique sur l'origine et le développement des methods en Géométrie*, M. Hayez, Imprimeur de l'Académie Royale, Bruxelles 1837, oppure riproduzione anastatica Jacques Gabay, Sceaux, 1989.

C. Dupin, *Essai historique sur les services et les travaux scientifiques de Gaspard Monge*, Bachelier Libraire, Paris, 1819.

M. Kline, *Storia del pensiero matematico, dall'antichità al settecento*, vol.I, Einaudi, Torino, 1991.

G. Loria, *Storia della geometria descrittiva dalle origini ai giorni nostri*, Hoepli, Milano, 1921.

G. Loria, *Il passato e il presente delle principali teorie geometriche*, quarta edizione, Cedam edizioni, Padova, 1931.

L. Russo, *La rivoluzione dimenticata*, Feltrinelli, Milano, 2001.

R. Taton, *L'Histoire de la géométrie Descriptive*, Paris, 1954.

R. Taton, *Les Grandes étapes de la mathématisation des techniques graphiques: des origines à Dürer, à Desargues et à Monge*, in «XY», numero monografico "Dimensioni del disegno", anno 1 n.1 (1986), pp.75-88.

Elaborazioni critiche di geometria e matematica

P. Brunet, *La vie et l'oeuvre de Clairaut* in "Revue d'histoire des sciences", 1953, vol.6, n. 6-1, pp.1-17.

C. Bianchini, *La scienza della rappresentazione nella concezione di Guarino Guarini*, Gangemi editore, Roma, 2008.

- L. Coutrault (a cura di), *Opuscules et fragments inédits de Leibnitz*, Presses Universitaires, Paris, 1903.
- J. Dhombres et J. Sakarovitch, *Desargues en son temps*, A. Blanchard, Paris 1994.
- M. Docchi, R. Migliari, C. Bianchini, *Le vite parallele di Girard Desargues e Guarino Guarini, fondatori della moderna scienza della rappresentazione*, in «Disegnare idee e immagini», n.4, Roma, 1992.
- G. Grandi, *Compendio delle sezioni coniche d'Apollonio*, Stamperia di S.A.R. per gli Tartini e Franchi, Firenze, 1722.
- P. Humbert, *L'oeuvre mathématique d'Henry Pitot*, in «Revue d'Histoire des Sciences», 1953, vol. VI n.4-6, pp. 322-328.
- R. Laurent, J. Sakarovitch, *Il trattato del taglio delle pietre di Girard Desargues*, in C. Bedoni, L. Corvaja (a cura di), «I fondamenti scientifici della rappresentazione», Kappa, Roma 1986.
- R. Migliari, *Geometria dei modelli*, Edizioni Kappa, Roma, 2003.
- N. G. Poudra, *Oeuvres de Desargues reunies et analysées par M. Poudra*, Leiber Éditeur, Paris, 1861.
- R. Taton, *L'Oeuvre Mathématique de Girard Desargues*, Presse Universitaire de France, Paris, 1951.
- R. Taton, *L'Oeuvre scientifique de Monge*, Presse Universitaire de France, Paris, 1951.
- R. Taton, *La préhistoire de la «géométrie moderne»*, in «Revue d'histoire des sciences», 1949, vol. 2, n.3, pp.197-224.

Elaborazioni critiche di architettura, stereotomia e costruzioni

- C. F. Barnes, *Le 'problème' Villard de Honnecourt*, in "Les Bâisseurs de chatedrales gothiques", ed. R. Recht, Strasburgo 1989, pp. 209-223.
- A. Blunt, *Philibert Delorme*, Electa, Venezia, 1997.
- R. Branner, *Villard de Honnecourt, Reims and the origins of Gothic architectural drawing*, in «Gazette des Beaux-Arts», serie 6, 61, 1963, pp. 129-146.
- Compagnons du Devoir, *Encyclopédie des Métiers*, Taille des Pierre, la librerie de Compagnonnage editrice, Parigi, 1986.
- L. De Angelis, *Notizie degli intagliatori con osservazioni critiche raccolte da vari scrittori ed aggiunte*, tomo VII, Torchi dell'Onorato Porri, Siena, 1810.
- R. Evans, *The projective cast. Architecture and Its Three Geometries*, the MIT Press, Cambridge, 1995.
- R. Evans, *La trompe di Anet*, in «Eidos» n. 2 (1988), Asolo Arti, pp. 50-57.
- E. Hamon, *Le rôle des maîtres-maçons d'après les archives de l'église de Gisors*, in «Revue de l'Art», 1995, vol. 110, n.1, pp. 56-65.
- C. Inglese, *Progetti sulla pietra*, numero monografico della collana «Strumenti del Dottorato di Ricerca in Rilievo e Rappresentazione dell'Architettura e dell'Ambiente» diretta da Riccardo Migliari, vol. 3, Gangemi Editore, Roma 2000.
- C. Lalbat, M. Gilbert, M. Jean, *De la stéréotomie médiévale: la coupe des pierres chez Villard de Honnecourt*, in «Bulletin Monumental», n.145 IV (1987), pp.387-406.
- E. E. Viollet-le-Duc, *Dictionnaire raisonné de l'architecture française du XI au XVI siècle*, riedizione E. Grund, Paris, 1924.
- J. P. Le Goff, D. Bessot, Y. Hellegouarc'h, *Destin de l'art: Dessins de la science*, Adherem, Caen, 1991.
- J. M. Mathomière, *L'ancien compagnonnage germanique des tailleurs de pierre*, in AA.VV.

«Fragments d'histoire du Compagnonnage», vol. V, Musée du compagnonnage (a cura di), Ed. Musée du compagnonnage, Tours, 2003.

A. Mérot, *L'art de la voussure*, in «Revue de l'Art», 1998, vol. 22, n.1, pp. 27-27.

R. Migliari (a cura di), *Il disegno e la pietra*, vol. 4 della collana «Strumenti del Dottorato di Ricerca in Rilievo e Rappresentazione dell'Architettura e dell'Ambiente», Gangemi Editore, Roma 2002.

J. M. Pérouse de Montclos, *L'architecture à la française, XVIe, XVIIe, XVIIIe siècles*, Picard, Paris 1982.

J. M. Pérouse de Montclos, *Horoscope de Philibert De l'Orme*, in «Histoire des sciences», vol. 72 n.1, Paris 1986, pp. 16-18.

P. Potié, *Philibert De l'Orme, figures de la pensée constructives*, Editions Parenthèses, Marseilles 1996.

J. Sakarovitch, *Théorisation d'une pratique, pratique d'une théorie, des traitées de coupe des pierres à la géométrie descriptive*, tesi di dottorato, École d'Architecture de Paris La Vilette, 1989.

J. Sakarovitch, *Épures d'architecture: de la coupe des pierres à la géométrie descriptive XVIe XIXe siècle*, Birkhäuser Verlag, Basel-Boston-Berlin, 1998.

J. Sakarovitch, *Entre mécanique et géométrie, penser l'architecture clavée: l'exemple de Frézier*, in A. Becchi et al. (dir.), *Towards a history of construction. Dedicated to Edoardo Benvenuto*, Birkhäuser, Basel 2002, pp. 587-600.

C. Trevisan, *Le proporzioni nascoste nel trait della trompe di Anet*, in «Disegnare idee immagini», Anno VIII, n.16, (1988), pp.59-66.

C. Trevisan, *Per la storia della stereotomia, geometrie, metodi e costruzioni*, in corso di pubblicazione, attualmente consultabile sul sito www.camillotrevisan.it.

J. Peiffer, *Dürer géomètre, introduction à la traduction de l'Underweysung der messung...*, Seuil, Paris, 1995.

L. Vagnetti, *De naturali et artificiali Perspectiva*, L.E.F. edizioni, Firenze, 1997.

Fonti letterarie su personaggi celebri nell'ambito delle scienze

AAVV, *Nuovo Dizionario Istorico ovvero Istoria in Compendio di tutti gli uomini che si sono resi celebri per talenti, virtù, scelleratezze, errori &c. Dal principio del mondo sino ai giorni nostri*, (1789) Traduzione di Michele Morelli, tomo VII, Napoli, 1791.

G. de Fouchy, *Éloge de M. Clairaut*, in «Journal des savans 1766», C.J. Panckouke, Paris 1766, p.191.

N.L.M. Deseddarts (e altri biografi), *Les siècles littéraire de la France, ou nouveau dictionnaire historique, critique et bibliographique de tous les Écrivains français, morts et vivans, jusqu'à la fin du XVIIIe siècle*, tomo III, Imprimerie librairie Place de l'Odeon, Paris 1800, pp. 175-177

F. X. Faller, *Dictionnaire historique; ou histoire abergée des hommes qui se son fait un nom par le génie, les talents, les vertus, les erreurs etc.*, tomo IV, edizione M. Rieger e figli, Ausbourg, 1792, p. 214.

J. M. Paitoni C. R. Somasco, *Biblioteca degli autori antichi greci e latini volgarizzati*, II vol., Venezia, 1766.

F. Federici, *Degli scrittori greci e delle italiane versioni delle loro opere*, Padova, 1828.

PREMIO RICERCA «CITTÀ DI FIRENZE»

Titoli pubblicati

1. Romolini M., *Commento a La bufera e altro di Montale*, 2011
2. Venturini F., *Profili di contrattualizzazione a finalità successoria*, 2011
3. Lucchesi F., *Contratti a lungo termine e rimedi correttivi*, 2011
4. Sarracino F., *Social capital, economic growth and well-being*, 2011
5. Radicchi A., *Sull'immagine sonora della città*, 2011
6. Pagni E., *Corpo Vivente Mondo. Aristotele e Merleau-Ponty a confronto*, 2011
7. Ricciuti V., *Matrici romano-milanesi nella poetica architettonica di Luigi Moretti. 1948-1960*, 2011
8. Salvatore M., *La stereotomia scientifica in Amédée François Frézier. Prodromi della geometria descrittiva nella scienza del taglio delle pietre*, 2011

PREMIO RICERCA CITTÀ DI FIRENZE

— 2011

Le costruzioni in pietra da taglio sono formate da blocchi realizzati fuori opera e montati a secco gli uni sugli altri. Per la complessità formale caratteristica di queste opere, la loro progettazione esige la conoscenza della teoria delle linee, delle superfici e delle loro proprietà, e ancora la conoscenza dei metodi della rappresentazione capaci di poterle rappresentare nel piano. L'insieme di queste conoscenze fa della stereotomia la scienza che anticipa, per teoria e strumenti, la moderna Geometria descrittiva. Queste le ragioni della ricerca dei principi della Geometria descrittiva nella stereotomia e cioè le ragioni della trasformazione dell'arte dell'artigiano che taglia la pietra in una scienza propriamente detta. L'opera di Frézier si colloca fra gli ultimi contributi teorici che precedono la *Géométrie descriptive* di Gaspard Monge. Si tratta di un trattato di geometria solida, dedicato alla forma dei corpi, alle loro intersezioni e ai metodi grafici necessari alla loro rappresentazione nel piano, in cui l'autore elabora una rigorosa teoria che riordina più di due secoli di conoscenza e di sperimentazione in materia di taglio delle pietre.

Marta Salvatore architetto, è Dottore di Ricerca in Rilievo e Rappresentazione dell'Architettura e dell'Ambiente. Dedicò la propria attività di ricerca allo studio della Geometria descrittiva, della sua storia e del suo rinnovamento attraverso i metodi digitali della rappresentazione. È autrice di numerosi saggi e articoli su questi argomenti, pubblicati in volumi, riviste internazionali e atti di convegni, in parte consultabili sul sito <www.martasalvatore.it>.

ISBN 978-88-6655-279-6